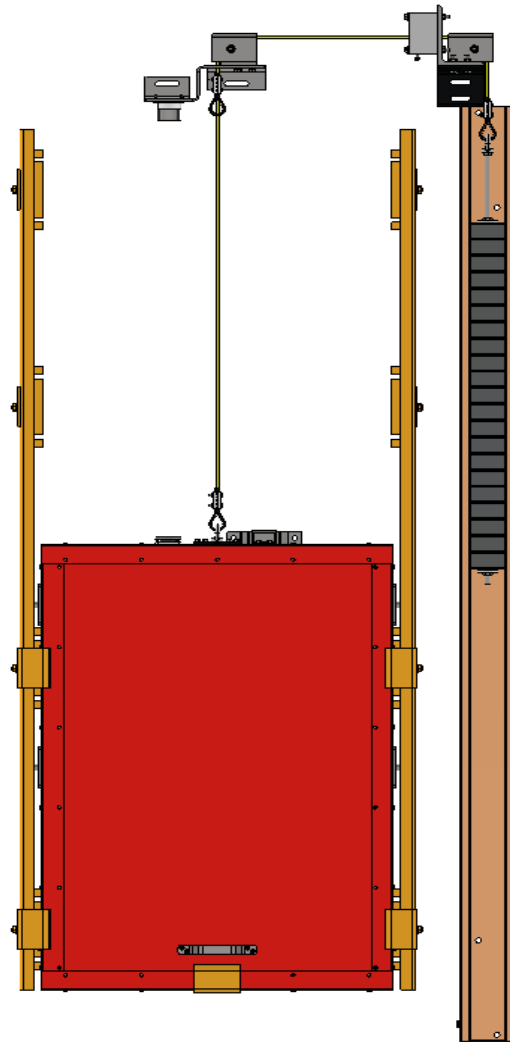


HUBTOR "VULCANUS"



JANSEN TORE GMBH & CO. KG

AM WATTBERG 51 | 26903 SURWOLD |

TEL.: +49 4965 8988 0 | FAX: +49 4965 8988 88 |

MAIL: INFO@JANSENTORE.COM | WEB: WWW.JANSENTORE.COM

Inhalt

1	Sicherheitshinweise	3
1.1	Symbolik.....	3
1.2	Sicherheitshinweise	3
1.3	Fachgerechte Montage.....	3
1.4	Sicherheitsmaßnahmen für die Montage	4
1.5	Qualifikationen des Monteurs	4
1.6	Sicherheitshinweise zum Betrieb.....	4
1.7	Transporthinweise	5
1.8	Einweisung und Information.....	5
2	Einbauanleitung.....	6
2.1	Gültigkeitsbereich.....	6
2.1.1	Bestimmungsgemäße Verwendung	6
2.1.2	Nicht bestimmungsgemäße Verwendung.....	6
2.1.3	Änderungen am Produkt.....	6
2.1.4	Ersatzteile und Zubehör	6
2.2	Zulässige Wände und Wanddicke	7
2.2.1	Feuerbeständige Abschlüsse EI ₂ 90.....	7
2.3	Zulässige Befestigungsmittel.....	8
3.3.1	Befestigung der seitlichen Führungsschienen.....	8
3.3.2	Befestigung des Sturzlabirinthes und der Umlenkung	8
2.4	Zulässige Spaltmaße.....	8
3	Montageanleitung	9
3.1	Montagesymbole und -abkürzungen	9
3.2	Hinweise vor Montagebeginn	9
3.3	Montage der seitlichen Führungsschienen.....	10
3.4	Montage der Antriebseinheit.....	10
3.4.1	Variante 1: Umlenkung mit Gewichten (handbetätigt ohne Antrieb)	10
3.4.2	Variante 2: Antrieb mit einem Gurt	13
3.4.3	Variante 3: Antrieb mit mehreren schmalen Gurten	14
3.4.4	Variante 4: Antrieb mit mehreren normalen Gurten	15
3.5	Optional: Montage der unteren Verkrallung	20
3.6	Montage des Schieberblattes und der zweiten Führungsschiene	20
3.7	Montage des Wandlabirinthes.....	22
3.8	Option ungetrennte Förderanlage:.....	22
3.8.1	Montage des Festfelddichtblockes	22
3.8.2	Montage des innenliegenden Dichtblockes Variante mit geringem Rollenabstand	23
3.9	Montage der Elektrokomponenten	23
3.10	Funktionsprüfung.....	23
3.10.1	Öffnungs- und Schließvorgang.....	23
3.10.2	Prüfprotokoll.....	23
3.10.3	Hinweisschild	23
4	Hinweise zur Wartung	24
4.1.1	Jährliche Wartung.....	24
4.1.2	Monatliche Funktionsprüfung durch den Betreiber	24
4.1.3	Reinigung und Pflege	24
4.1.4	Verzinkte Oberflächen	25
4.1.5	Lackierte Oberflächen.....	25
5	Demontage und Entsorgung.....	25

1 Sicherheitshinweise

1.1 Symbolik



Eine unmittelbar drohende Gefahr für das Leben und die Gesundheit von Personen. Werden diese Hinweise nicht beachtet, können schwere gesundheitliche Schäden bis hin zu lebensgefährlichen Verletzungen des Benutzers die Folge sein.



Gibt wichtige Hinweise für den sachgerechten Umgang mit dem Abschluss. Werden diese Hinweise nicht beachtet, kann es zu Funktionsstörungen bzw. Defekt kommen.



Weist auf den Ausschluss der Herstellerhaftung hin, der durch Fehler oder Unterlassen des Betreibers oder Benutzers verursacht werden kann.

1.2 Sicherheitshinweise



Die Sicherheitshinweise dieser Montageanleitung sind unbedingt zu beachten! Alle Anschlusspläne sind zu beachten, diese liegen jeder Steuerung bei. Vor Inbetriebnahme der Steuerung ist die Betriebsanleitung zu beachten.



Die Fachkräfte müssen die Arbeiten beurteilen, mögliche Gefahrenquellen erkennen und geeignete Sicherheitsmaßnahmen treffen können. Die Persönliche Schutzausrüstung (PSA) ist zu benutzen. Die Arbeitsbereiche sind, sofern notwendig, abzusperren. Alle Arbeiten dürfen nur im spannungslosen Zustand der Steuerung erfolgen.

1.3 Fachgerechte Montage

Um den sicherheitstechnisch einwandfreien Zustand zu erhalten und eine gefahrlose Montage sicherzustellen, ist der Benutzer verpflichtet, die in dieser Montageanleitung aufgeführten Punkte zu beachten.



Alle an das System angeschlossenen Komponenten müssen der Zulassung bzw. dem Prüfbericht entsprechen. Eine Verwendung von Komponenten, welche diesen Anforderungen nicht entsprechen, ist unzulässig. Verwenden Sie nur originale Ersatzteile und zugelassene Zubehörteile.

1.4 Sicherheitsmaßnahmen für die Montage



Sperren Sie den Arbeitsbereich vor Beginn der Montagearbeiten ab. Denken Sie bitte an Ihre persönliche Schutzausrüstung sofern erforderlich.

Lebensgefahr beim Einbau der Brandschutztore. Sämtliche Bauteile und Elemente sind vor und während des Einbaus gegen Umkippen, und Herabstürzen und Quetschen stetig zu sichern!

Setzen Sie nur qualifiziertes und unterwiesenes Personal für Montage und Wartung ein. Lassen Sie Elektroarbeiten nur von ausgebildeten und nach aktuell gültigen Richtlinien geschulten Sachkundigen durchführen.

Führen Sie keine Veränderungen durch An- und Umbauten durch, die die Sicherheit beeinträchtigen können.

Schließen Sie die Gefahr durch Feuer, Gas, Staub, Dampf, Rauch, Brand und Explosion bei Schweiß-, Brenn- und Schleifarbeiten aus.

Vermeiden Sie, dass bei Schweißarbeiten aufschäumende Baustoffe durch Wärmeeintrag reagieren und dadurch ihre Wirkung verlieren.

Bei der Montage, Inbetriebnahme, Prüfung, Wartung und Demontage des HUBTOR "VULCANUS" müssen die für den spezifischen Einsatzfall gültigen Sicherheits- und Unfallverhütungsvorschriften beachtet werden.



1.5 Qualifikationen des Monteurs

Um den fachgerechten Einbau des Produkts HUBTOR "VULCANUS" sicherzustellen, dürfen ausschließlich **von der Herstellerfirma geschulte Monteure** eingesetzt werden. Elektroteile dürfen, abhängig von den örtlichen, behördlichen Vorschriften, nur von konzessionierten Fachbetrieben oder speziell geschultem Personal abgeschlossen werden.

1.6 Sicherheitshinweise zum Betrieb



Halten Sie den Bewegungsbereich des HUBTOR "VULCANUS" immer frei. Stellen Sie sicher, dass sich während der Betätigung des HUBTOR "VULCANUS" keine Personen, insbesondere Kinder oder Gegenstände, im Bewegungsbereich befinden. Setzen Sie bei missbräuchlicher Benutzung, Beschädigung sowie bei Auftreten eines gefährlichen Betriebszustandes das HUBTOR "VULCANUS" außer Betrieb und sichern Sie es, falls erforderlich, ab.

Veranlassen Sie unverzüglich die fachgerechte Wiederinstandsetzung, die nur von fachkundigem Personal durchgeführt werden darf.

1.7 Transporthinweise



Die Torelemente sind grundsätzlich hochkant zu transportieren! Die Oberflächen und Lackierungen, sowie aller Bauteile sind vor Beschädigung ausreichend zu schützen! Sämtliche Beschädigungen sind umgehend dem Hersteller zu melden und können zum Verlust der erklärten Leistungen führen.

1.8 Einweisung und Information

Sehr geehrte Kundin, sehr geehrter Kunde, wir freuen uns, dass Sie sich für ein Qualitätsprodukt aus unserem Hause entschieden haben. Die nachfolgende Anleitung gliedert sich in einen Text- und einen Bildteil. Lesen und beachten Sie diese Anleitung. In ihr stehen wichtige Informationen zum Produkt. Beachten Sie insbesondere alle Sicherheits- und Warnhinweise. Wir empfehlen Ihnen, diese Anleitung sorgfältig aufzubewahren.

In diesem Dokument werden die Bezeichnungen Tor, Feuerschutztor und Hubtor stellvertretend für die Produktbezeichnung HUBTOR "VULCANUS" verwendet.

Die Texte und Zeichnungen dieser Anleitung entstanden mit größtmöglicher Sorgfalt. Aus Gründen der Übersicht können nicht sämtliche Detailinformationen zu allen Varianten und auch nicht alle denkbaren Fälle der Montage, des Betriebes oder der Instandhaltung beschrieben werden. Die in dieser Anleitung veröffentlichten Texte und Zeichnungen haben lediglich Beispielcharakter. Eine speziell erstellte Werk- und Montagezeichnung hat vor dieser Anleitung Vorrang.

Jegliche Gewähr für die Vollständigkeit wird ausgeschlossen und berechtigt nicht zur Reklamation. Technische Änderungen vorbehalten.

Sollten Sie dennoch weitere Informationen wünschen oder Probleme auftreten, die in der Betriebsanleitung nicht ausführlich genug behandelt werden, können Sie die erforderlichen Informationen direkt beim Herstellerwerk anfordern. Die Kontaktdaten finden Sie auf der ersten Seite.

2 Einbauanleitung

2.1 Gültigkeitsbereich

Diese Einbau- und Montageanleitung ist für folgende Tortypen gültig:

- El₂ 90 C2 HUBTOR "VULCANUS"

2.1.1 Bestimmungsgemäße Verwendung

Ein HUBTOR "VULCANUS" einschließlich sämtlicher Teile (z. B. Schieberblatt, Rahmen, Führungen usw.) ist dazu vorgesehen, im eingebauten und geschlossenen Zustand im Zuge bahngelagerter Fördertechniken den Durchtritt von Feuer durch Öffnungen in Wänden zu verhindern.

Zur bestimmungsgemäßen Verwendung zählen auch folgende Punkte:

- Beachten Sie die Betrieb- und Wartungsanleitung.
- Halten Sie die Inspektions- und Wartungsbedingungen ein.
- Betreiben Sie das HUBTOR "VULCANUS" nur im sicherheitstechnisch einwandfreien Zustand.
- Lassen Sie Reparaturen und Wartungen am HUBTOR "VULCANUS" nur durch Hersteller oder Fachfirmen durchführen.
- Halten Sie die jeweiligen nationalen Vorschriften und Zulassungen ein.

2.1.2 Nicht bestimmungsgemäße Verwendung

Das HUBTOR "VULCANUS" ist für folgende Verwendung nicht geeignet:

- als Außentor (nur unter bestimmten Voraussetzungen und in Absprache mit dem Hersteller!)
- als Kühlraumtor (nur unter bestimmten Voraussetzungen und in Absprache mit dem Hersteller!)
- in Feuchtbereichen (nur unter bestimmten Voraussetzungen und in Absprache mit dem Hersteller!)
- in salzhaltiger Umgebung (nur unter bestimmten Voraussetzungen und in Absprache mit dem Hersteller!)
- im Bereich sehr hoher Temperaturen (Hochofen etc.)

Für Schäden, die aus nicht bestimmungsgemäßer Verwendung hervorgehen, haftet weder der Hersteller noch der Lieferant. Das Risiko trägt allein der Anwender. Diese Schäden führen zum Verlust der erklärten Leistung!

2.1.3 Änderungen am Produkt

Eigenmächtig durchgeführte Änderungen am HUBTOR "VULCANUS" führen zum sofortigen Verlust der durch den Hersteller gekennzeichneten bzw. erklärten Leistung! Änderungen dürfen ausschließlich nach Rücksprache und Bestätigung durch das Herstellerwerk ausgeführt werden.

2.1.4 Ersatzteile und Zubehör

Wir weisen ausdrücklich darauf hin, dass ausschließlich **originale Ersatzteile** der Firma Jansen Tore GmbH & Co. KG für das Produkt zu verwenden sind. Ein Austausch der Bauteile mit Fremdbauteilen führt automatisch zum Verfall der gekennzeichneten Leistungseigenschaften des Produktes!

Sie können unsere Service-Zentrale unter folgenden Kontaktdaten erreichen:

Tel: +49 (0) 49 65 / 89 88 - 777
Mail: service@jansentore.com

Ihren direkten Ansprechpartner finden Sie unter
<https://www.jansentore.com/home/ansprechpartner/finden-sie-ihren-ansprechpartner/>

2.2 Zulässige Wände und Wanddicke

2.2.1 Feuerbeständige Abschlüsse EI₂ 90

Für ein feuerbeständiges HUBTOR "VULCANUS" mit der Klassifizierung EI₂ 90 sind folgende Mindestanforderungen zum Erhalt der erklärten Leistung bauseits zu erfüllen:

Typ	Zulässige Wandart und Bauteile - Mindestanforderungen	Mindestwandstärke in mm
A	Feuerbeständige Wände aus Mauerwerk nach DIN 1053-1, Steinfestigkeitsklasse mind. 12, Mörtelgruppe \geq II Wanddicke	\geq 150mm
B	Feuerbeständige Wände aus Beton nach DIN 1045, mind. der Festigkeitsklasse C12-15	\geq 150 mm
C	Feuerbeständige Wände aus Porenbeton- Block- oder Plansteinen nach DIN 4165, Steinfestigkeitsklasse 4 bzw. Wände aus bewehrten - liegenden oder stehenden - Porenbetonplatten, sofern für diese eine allgemeine bauaufsichtliche Zulassung vorliegt, Festigkeitsklasse G4.4	\geq 150 mm
D	Bekleidete Stahlstützen und/oder –träger nach DIN 4102-4:2016-05 Tabelle 7.6 – mindestens der Feuerwiderstandsklasse F 90, Benennung (Kurzbezeichnung) F 90-A, sofern diese wiederum über ihre gesamte Länge bzw. Höhe an raumabschließende, mindestens ebenso feuerwiderstandsfähige Bauteile angeschlossen sind.	\geq 100 mm

Abweichende Einbausituationen sind mit dem Herstellwerk abzusprechen, um ggf. die Leistung weiterhin zu erklären.

2.3 Zulässige Befestigungsmittel

Bei der Befestigung sind immer die Montageanweisungen der Hersteller zu berücksichtigen und vorrangig zu behandeln. Eine Missachtung dieser Hinweise führt zum Verlust der erklärten Leistung.

2.3.1 Befestigung der seitlichen Führungsschienen

Wandart	Befestigung	Mind. Tragfähigkeit [F _{rk}]
B	Bolzenanker / Durchsteckanker	≥ 1,5 kN
A, B, C	Kunststoffdübel	≥ 1,5 kN
A, B, C	Gewindestange M8 / M10	Festigkeitsklasse ≥ 4.6
A, B	Injektionsmörtel	≥ 1,5 kN, Festigkeitsklasse ≥ 4.6
D	Schraubmontage M8	Festigkeitsklasse ≥ 8.8

2.3.2 Befestigung des Sturzlabryntes und der Umlenkung

Wandart	Befestigung	Mind. Tragfähigkeit [F _{rk}]
B	Bolzenanker / Durchsteckanker	≥ 8,5 kN
A, B, C*	Gewindestange M8 / M10	Festigkeitsklasse ≥ 4.6
A, B*	Injektionsmörtel	≥ 8,5 kN, Festigkeitsklasse ≥ 4.6
D	Schraubmontage M8	Festigkeitsklasse ≥ 8.8



2.4 Zulässige Spaltmaße

Beim Einbau des HUBTOR "VULCANUS" kann es zu Spalten kommen. Zwischen den feststehenden und beweglichen Bauteilen ist laut Prüfnorm für Feuer- und Rauchschutzabschlüsse DIN EN 1634-1 gemäß Punkt 7.3 ein genereller Spalt von maximaler 30 mm zulässig. Dieser ist mit Aufschäumer zu schließen.

3 Montageanleitung

3.1 Montagesymbole und -abkürzungen

Im Laufe der Montageanleitung werden folgende Symbole und Abkürzungen verwendet:

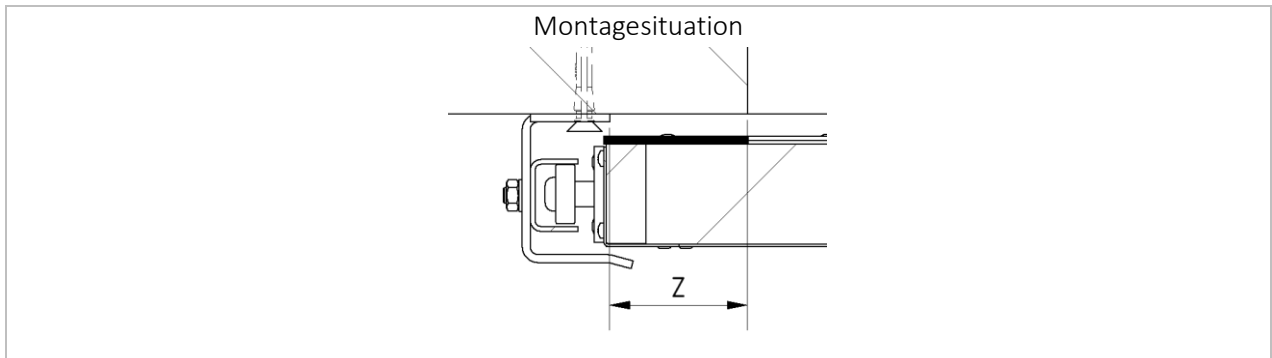
Symbol / Abkürzung	Bedeutung
	Das mit dem Symbol versehene Bauteil ist waagrecht auszurichten bzw. zu montieren
	Senkrecht ausrichten / montieren
OKFF	Oberkante-Fertig-Fußboden
LH	Lichte Höhe
LB	Lichte Breite


3.2 Hinweise vor Montagebeginn

Bevor die eigentliche Montage des Tores beginnen kann, empfehlen wir Ihnen folgende Schritte durchzuführen, um einen reibungslosen Ablauf zu gewährleisten:

1. Gesamte Einbauanleitung durchlesen
2. Anschlagseite des Tores feststellen
3. Überprüfen Sie die Bestellmaße des Tores mit den baulichen Gegebenheiten!
4. Es wird empfohlen, die Montage unbedingt in der nachfolgend, festgelegten Reihenfolge durchzuführen, andernfalls kann es zu Unstimmigkeiten kommen. Für eventuelle Einbaufehler haftet der Hersteller nicht!

3.3 Montage der seitlichen Führungsschienen

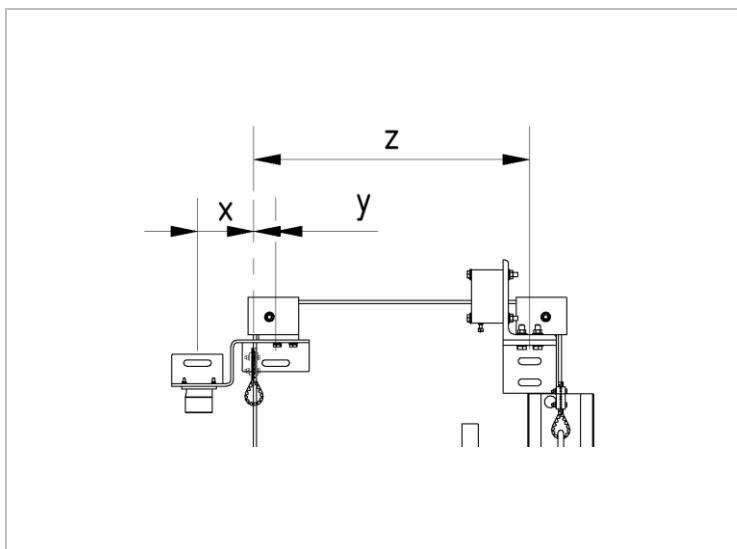



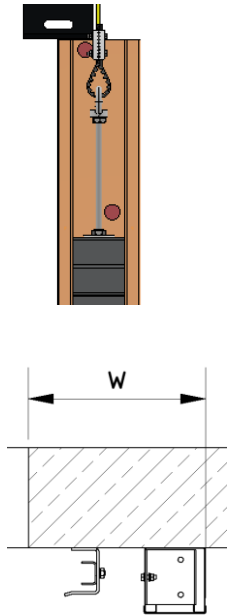
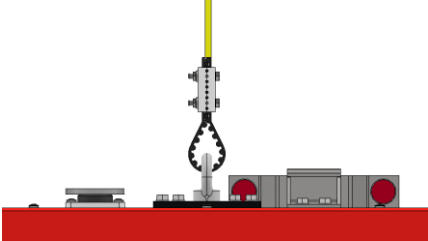
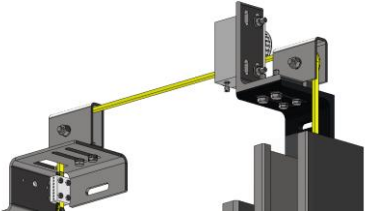
1. Abstand von OKFF bis UK Laufschiene aus Zeichnung entnehmen
2. Abstand „z“ von Laibungskante bis Vorderkante Verkrallung aus Zeichnung entnehmen
3. zuerst eine Führungsschiene senkrecht ausrichten 
4. Position gegen Verschieben sichern
5. Bohrungsabstände anzeichnen und vorbohren
6. Führungsschiene befestigen
7. **Achtung:** Erst nach der Schieberblattmontage ist die zweite Laufschiene zu montieren sh. Punkt 4.6!

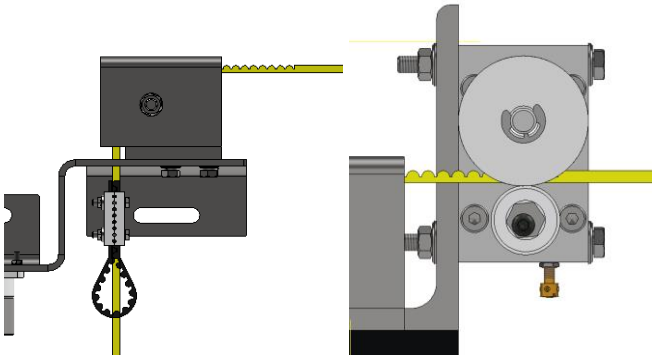
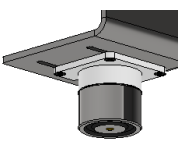
3.4 Montage der Antriebseinheit

In diesem Kapitel sind die Montageschritte der unterschiedlichen Antriebseinheiten beschrieben. Dazu zählen die Umlenkung durch Gewichte (handbetätigt ohne Antrieb), Antrieb mit einem Gurt, Antrieb mit mehreren schmalen Gurten, Antrieb mit mehreren normalen Gurten und Antrieb mit Fangvorrichtung und Siederohr (wie Hubtor APOLLO).

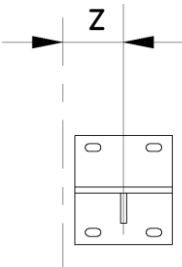

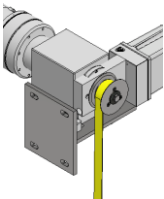

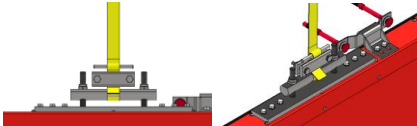
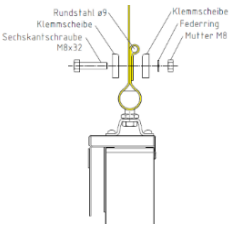

3.4.1 Variante 1: Umlenkung mit Gewichten (handbetätigt ohne Antrieb)

	<ol style="list-style-type: none">1. Umlenkungskonsole mittig der Laibung waagrecht ausrichten 2. Maß „Auflage Umlenkung“ aus der Zeichnung entnehmen3. Abstände x, y und z aus der Zeichnung übernehmen4. Bohrungsabstände anzeichnen und vorbohren5. Befestigungsmittel nach Zeichnung verwenden
---	---

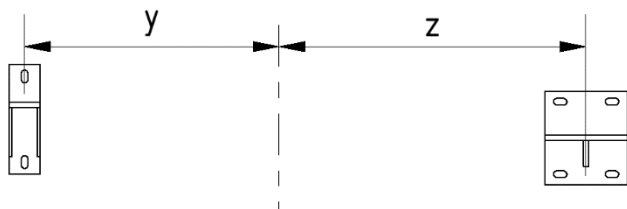
	<ol style="list-style-type: none">6. Gewichtkasten unter die seitliche Umlenkung schieben und Abstand zur Laibung „w“ aus der Zeichnung entnehmen7. Bohrungsabstände anzeichnen und vorbohren8. anschließend befestigen (zwei oberhalb der Gewichte) <p>OPTIONAL kann der Gewichtkasten auch auf dem Boden montiert werden, dazu zwei Verschraubungspunkte oberhalb der Gewichte und die Punkte im Bodenwinkel verwenden</p>
<p><u>nach der Schieberblattmontage</u></p>	
	<ol style="list-style-type: none">9. Zahnriemen mit der Zahnriemenaufhängung am Schieberblatt verbinden10. durch die Umlenkrollen ziehen und mit der Gewindestange im Gewichtkasten verbinden
	<ol style="list-style-type: none">11. Winkel mit Laufregler und die beiden Umlenkungen auf den Konsolen ausrichten


	<p>12. Zacken des Zahnriemens zeigen nach oben</p> <p>13. Zahnriemen gerade in den Schnetz führen</p>
	<p>14. Haftmagnet an der Ankerplatte auf dem Schieberblatt ausrichten</p>

3.4.2 Variante 2: Antrieb mit einem Gurt

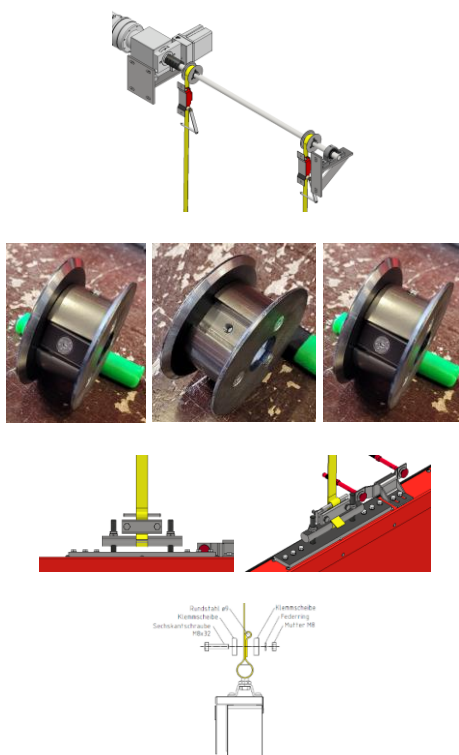
	<ol style="list-style-type: none"> 1 Motorkonsole mittig der Laibung waagrecht ausrichten  2 Maß „Auflage Motor“ aus der Zeichnung entnehmen 3 Abstand z übernehmen 4 Bohrungsabstände anzeichnen und vorbohren 5 Befestigungsmittel nach Zeichnung verwenden
<p><u>nach der Schieberblattmontage</u></p>	
   	<ol style="list-style-type: none"> 6 Motor mit der Gurtscheibe auf der Konsole ausrichten und montieren 7 Gurt an Gurtscheibe befestigen: <ol style="list-style-type: none"> a. Flachstahl entfernen b. Gurt über die Nut legen c. auf Höhe der Bohrung ein Loch einstechen d. Flachstahl wieder montieren 8 anschließend den Gurt um die Gurtaufnahme am Schieberblatt legen und um den Rundstahl führen 9 Gurt mit Pratze klemmen
	<ol style="list-style-type: none"> 10 Gewindestift aus der Gurtscheibe entfernen, den Wellenzapfen mit passendem Bohrer aufbohren 11 Gewindestift montieren

3.4.3 Variante 3: Antrieb mit mehreren schmalen Gurten



1. Motorkonsole mittig der Laibung waagrecht ausrichten 
2. Auflage Motor aus der Zeichnung entnehmen
3. Abstände y und z übernehmen
4. Bohrungsabstände anzeichnen und vorbohren
5. Befestigungsmittel nach Zeichnung verwenden

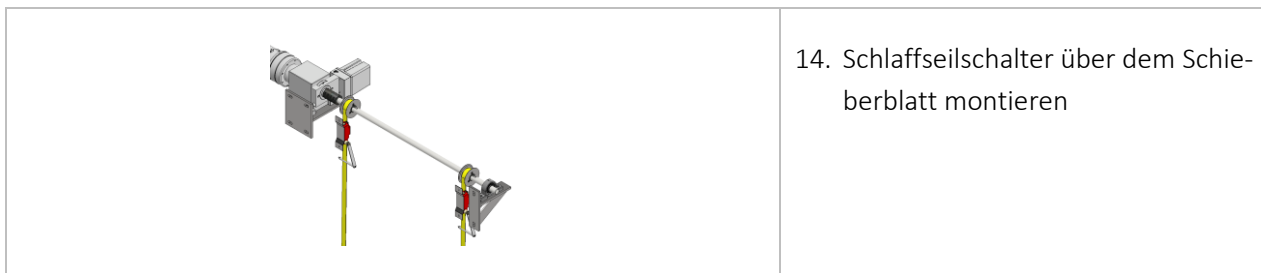
nach der Schieberblattmontage



6. Motor auf der Konsole ausrichten und montieren
7. Welle an Motorwellenzapfen schieben und mittels Muffe verbinden
8. Lager auf der Lagerkonsole ausrichten und befestigen
9. Gurt an Gurtscheibe befestigen
 - a. Flachstahl entfernen
 - b. Gurt über die Nut legen
 - c. auf Höhe der Bohrung ein Loch einstechen
 - d. Flachstahl wieder montieren
10. anschließend den Gurt um die Gurtaufnahme am Schieberblatt legen und um den Rundstahl führen
11. Gurt mit Pratze klemmen

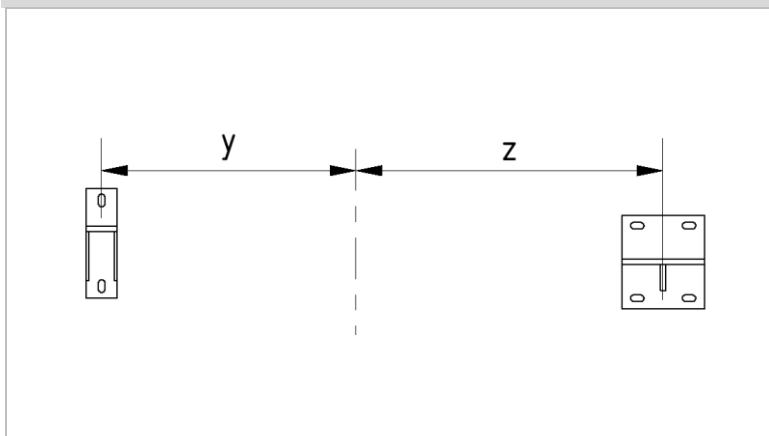



12. Gewindestift aus der Gurtscheibe entfernen, den Wellenzapfen mit passendem Bohrer aufbohren
13. Gewindestift montieren



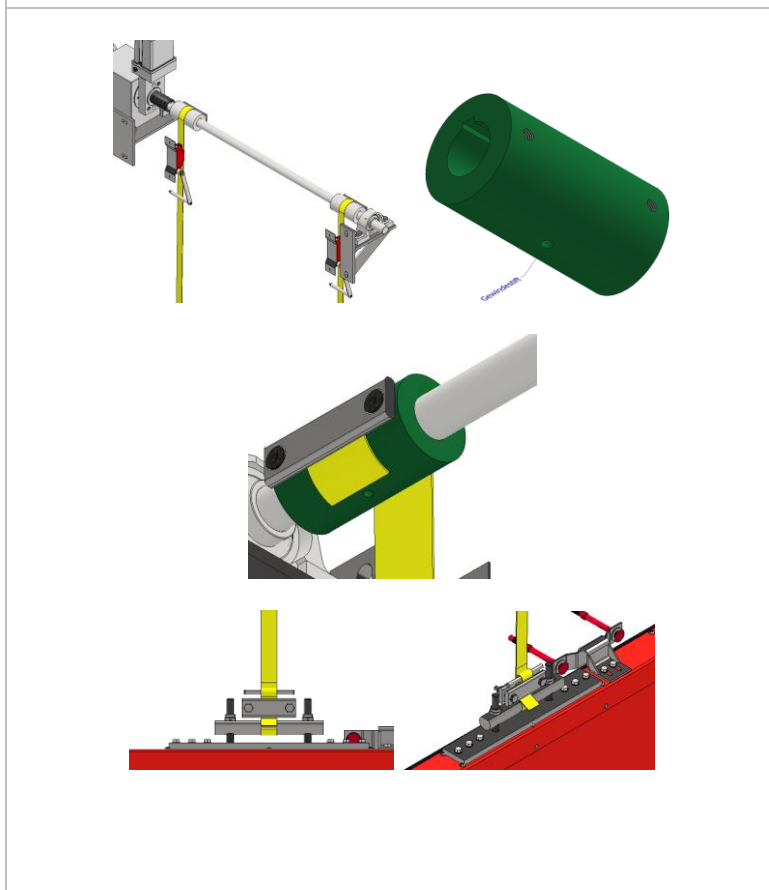
14. Schlaffseilschalter über dem Schieberblatt montieren

3.4.4 Variante 4: Antrieb mit mehreren normalen Gurten

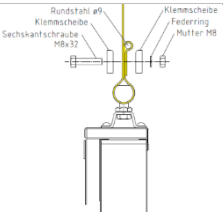
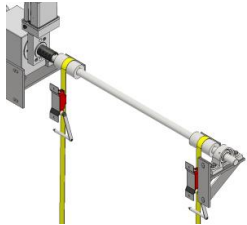


1. Motorkonsole mittig der Laibung waagrecht ausrichten 
2. Auflage Motor aus der Zeichnung entnehmen
3. Abstände y und z übernehmen
4. Befestigungsmittel nach Zeichnung verwenden

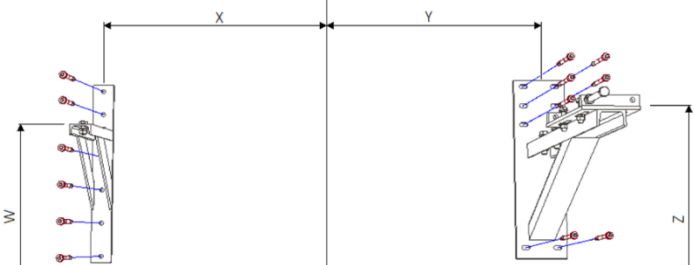
nach der Schieberblattmontage

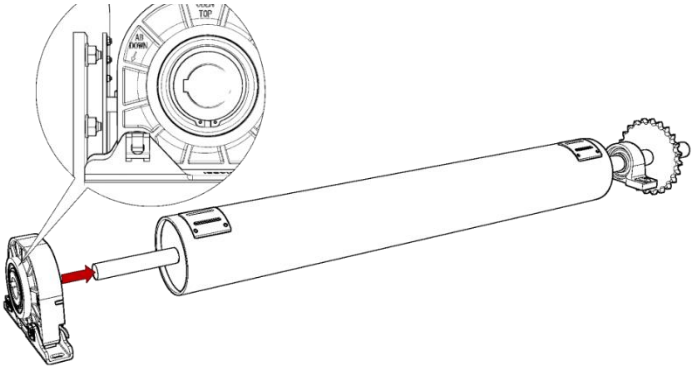
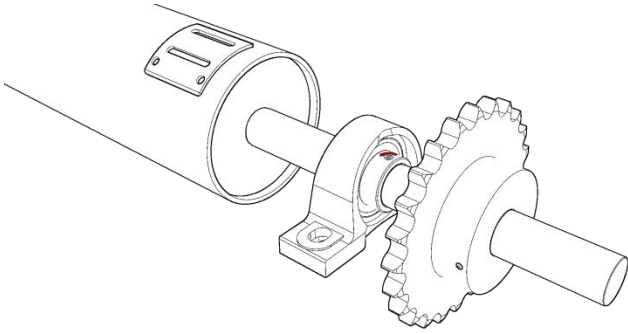



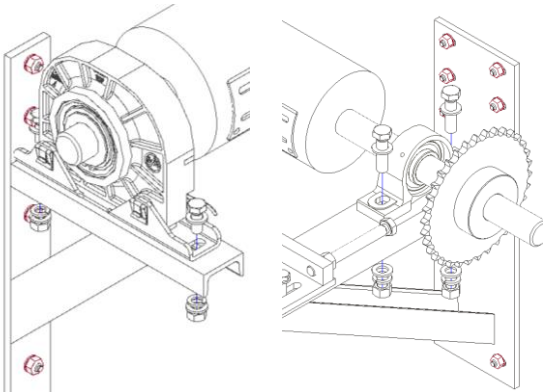
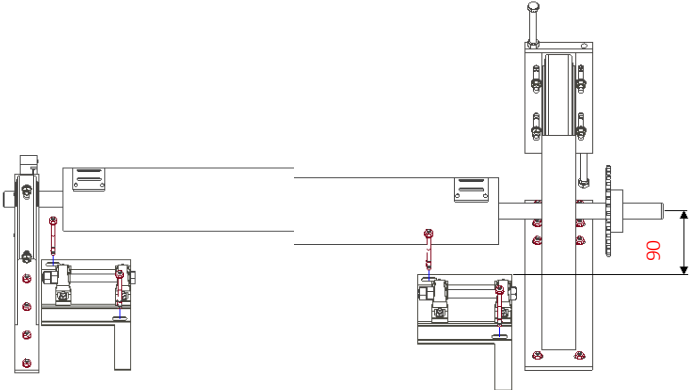
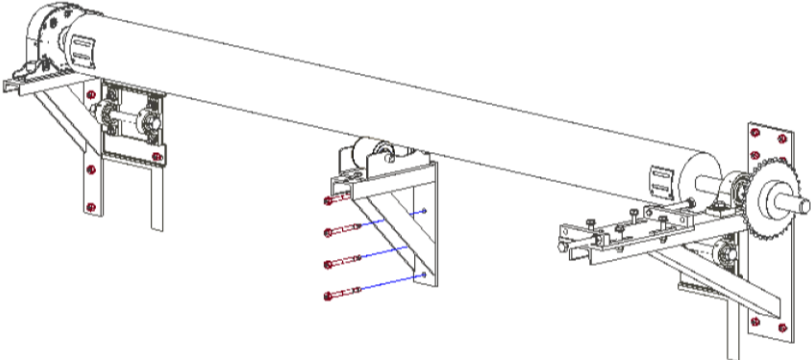
5. Motor auf der Konsole ausrichten und montieren
6. Welle an Motorwellenzapfen schieben und mittels Muffe verbinden
7. Lager auf der Lagerkonsole ausrichten und befestigen
8. Gurtwelle positionieren und mit Gewindesttift befestigen
9. Gurt an Gurtwelle befestigen
 - a. Gurt auf die Gurtwelle legen
 - b. mehrfach den Gurt um die Welle wickeln
 - c. Pratze über den Gurt legen
 - d. Pratze mittels Schrauben mit der Gurtwelle verbinden
10. Gurt um die Gurtaufnahme am Schieberblatt legen und um den Rundstahl führen
11. Gurt mit Pratze klemmen

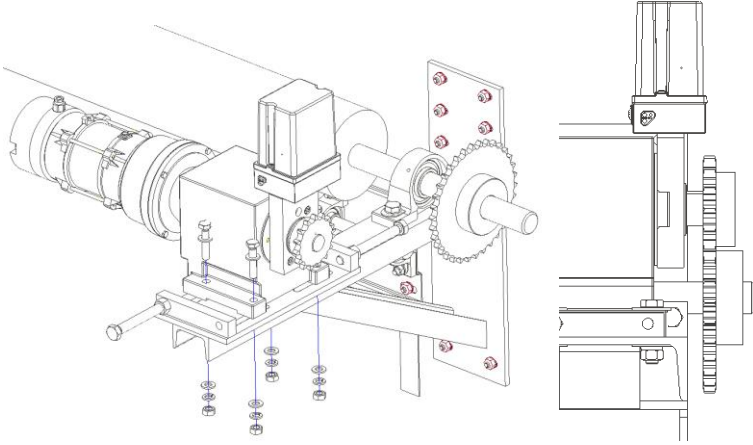
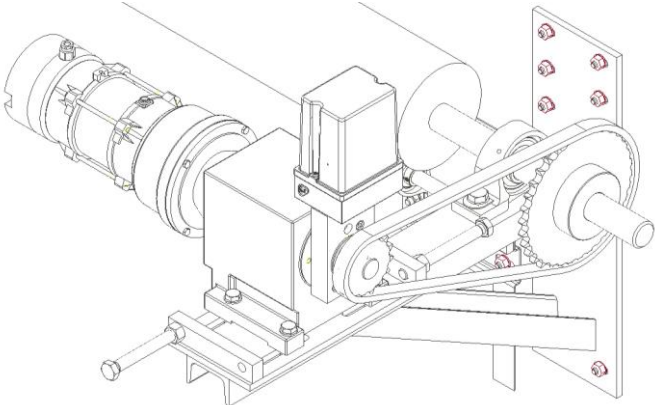
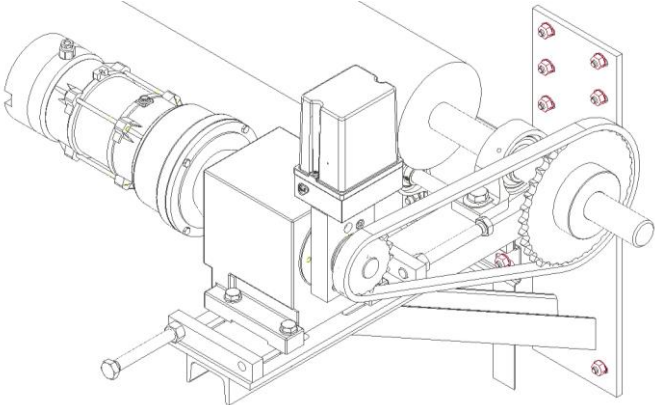
	
	<p>12. Schlaffseilschalter montieren</p>

3.4.5 Variante 5: Antrieb mit Fangvorrichtung und Siederohr (Hubtor APOLLO)

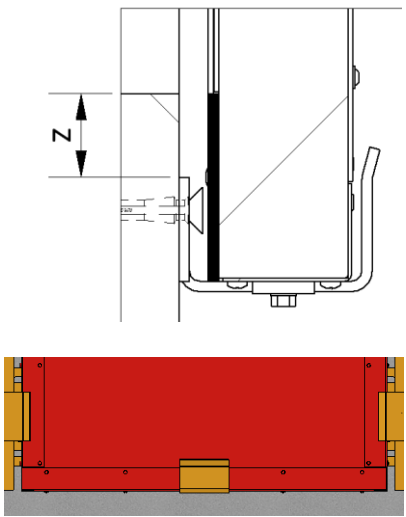

	<ol style="list-style-type: none"> 1. Mitte der Laibung anzeichnen 2. Maße W-Z der jeweiligen Konsole müssen aus der auftragsbezogenen Zeichnung entnommen werden 3. Konsolen ausrichten und befestigen
---	--

	<ol style="list-style-type: none">4. Fangvorrichtung lose auf das Wellenende schieben5. Der AB/DOWN Pfeil der Fangvorrichtung muss dabei zur Öffnungsseite abwickelnd zeigen!
	<ol style="list-style-type: none">6. Madenschraube des Bocklagers leicht lösen, damit das Lager verschiebbar entlang der Welle ist
	<ol style="list-style-type: none">7. Wickelwelle mit einer geeigneten Hebehilfe anheben und auf die Konsolen heben8. Wickelwelle mittig beider Führungsschienen ausrichten

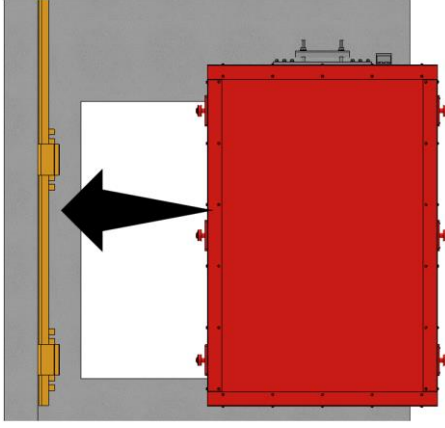
	<ol style="list-style-type: none">9. Fangvorrichtung und Lager jeweils mit Konsole verschrauben10. Madenschraube des Lagers entfernen, den Wellenzapfen mit einem passenden Bohrer anbohren11. Madenschrauben montieren
	<ol style="list-style-type: none">12. Gurtumlenkung unterhalb der Wickelwelle in einer Flucht montieren (Mitte Gurtumlenkung = Mitte Gurtanbindung)13. Mitte Welle - Oberkante Gurtumlenkung = 90 mm14. Anzahl siehe auftragsbezogene Torzeichnung
	<p>OPTIONAL:</p> <ol style="list-style-type: none">15. Ab einer bestimmten Größe ist eine Rohrstütze zu montieren16. Rohrstütze so montieren, dass Wickelwelle sauberlaufend über die Rollen gestützt wird.

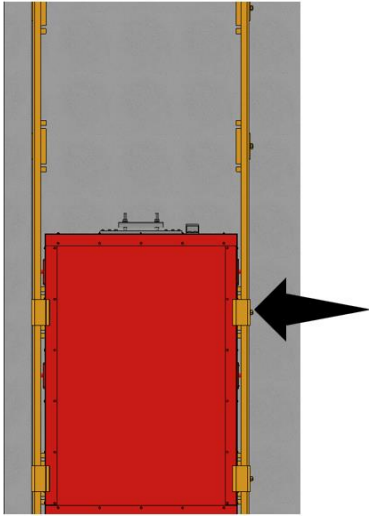
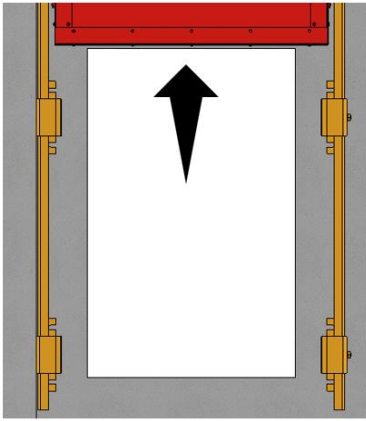
	<ol style="list-style-type: none">17. Motor auf die Konsole aufsetzen und mittig der Langlöcher lose montieren18. Kettenräder in einer Flucht ausrichten19. Madenschrauben des Kettenrades auf der Wickelwelle entfernen und den Wellenzapfen mit einem passenden Bohrer anbohren20. Madenschrauben montieren21. Kette ablängen
	<ol style="list-style-type: none">22. Motor in Wandrichtung schieben23. Kette lose auflegen24. Durch Verschieben des Motors entlang des Langloches spannen
	<ol style="list-style-type: none">25. Mit den einzelnen Spannvorrichtungen die Spannung der Kette so auslegen, dass der Untertrum um eine Kettenstärke eingedrückt werden kann!26. Motor festschrauben

3.5 Optional: Montage der unteren Verkrallung

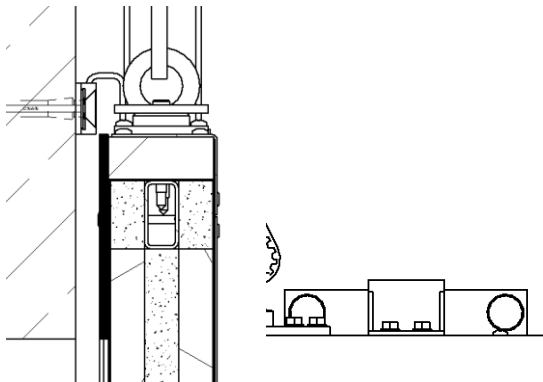

	<ol style="list-style-type: none">1. Verkrallung mittig der Laibung waagrecht ausrichten 2. Abstand von UK Öffnung „z“ aus der Zeichnung entnehmen3. bei mehreren Verkrallungen Abstand aus Zeichnung entnehmen4. Bohrungsabstände anzeichnen und vorbohren5. Verkrallung mittels
---	--

3.6 Montage des Schieberblattes und der zweiten Führungsschiene

	<ol style="list-style-type: none">1. Schieberblatt wird an die zuerst montierte Führungsschiene geschoben
---	---

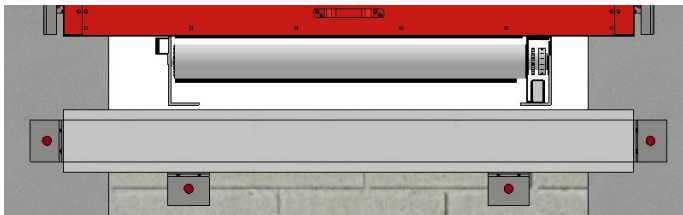

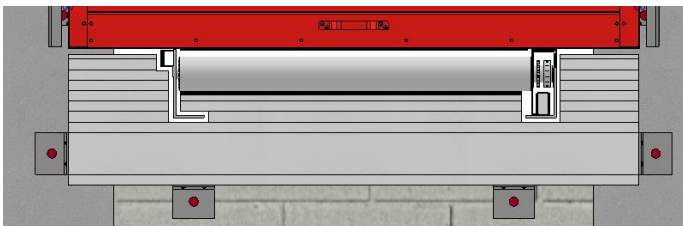
	<ol style="list-style-type: none">2. zweite Führungsschiene wird an das Schieberblatt geschoben,3. Führungsschiene senkrecht ausrichten4. obere Bohrungsabstände anzeichnen und vorbohren5. Führungsschiene befestigen
	<ol style="list-style-type: none">6. Schieberblatt nach oben schieben7. untere Bohrungsabstände anzeichnen und vorbohren8. Führungsschiene befestigen

3.7 Montage des Wandlabyrinthes

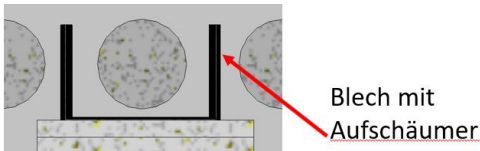
	<ol style="list-style-type: none"> 1. Schieberblatt absetzen 2. Wandlabyrinth mittig der Verkrallung waagrecht ausrichten  3. Bohrungsabstände anzeichnen 4. Schieberblatt nach oben schieben 5. Vorbohren und mittels Rahmendübel und Unterlegscheiben befestigen 6. Schieberblatt mit Antriebseinheit verbinden siehe entsprechende Variante im Kapitel „Montage der Antriebseinheiten“
---	--

3.8 Option ungetrennte Förderanlage:

3.8.1 Montage des Festfelddichtblockes

	<ol style="list-style-type: none"> 1. Festfelddichtblock mittig unter die Förderbahn setzen und waagrecht ausrichten  2. Bohrungsabstände anzeichnen, vorbohren und befestigen
	<ol style="list-style-type: none"> 3. Kontur der Bahn mit belegtem Promat einfassen 4. Funktionsspalte mit aufschäumenden Baustoff ausfüllen

3.8.2 Montage des innenliegenden Dichtblockes Variante mit geringem Rollenabstand

 <p>Blech mit Aufschäumer</p>	<ol style="list-style-type: none">1. Schieberblatt nach oben schieben2. von oben in die Anlage mittig zwischen den Rollen ausrichten und befestigen
--	--

3.9 Montage der Elektrokomponenten

Die Montage der Elektrokomponenten entnehmen Sie der Montageanleitung des jeweiligen Herstellers.

3.10 Funktionsprüfung

3.10.1 Öffnungs- und Schließvorgang



Beim Öffnen und Schließen des HUBTOR "VULCANUS" können Personen, Körperteile oder Gegenstände von den Torelementen eingeklemmt werden.

1. Stellen Sie sicher, dass sich keine Person oder Gegenstände im Bewegungsbereich des HUBTOR "VULCANUS" befinden.
2. Überprüfen Sie, ob sich das HUBTOR "VULCANUS" einwandfrei komplett öffnen und schließen lässt und kontrollieren sie die Endlagen
3. Überprüfen Sie die Funktionalität der Rauchmelder und der Sicherheitseinrichtungen

3.10.2 Prüfprotokoll

Das Prüfprotokoll ist bei der Inbetriebnahme vollständig durch den Fachkundigen auszufüllen.

3.10.3 Hinweisschild

1. Auf beiden Torseiten die Hinweisschilder "Feuerschutzabschluss" so anbringen, dass sie bei geöffnetem Tor gut sichtbar sind.
2. Typenschild in unmittelbarer Nähe der Öffnung aufkleben.
3. Prüfplakette so in das vorgesehene Feld des Typenschildes kleben, dass der Prüfmonat unter dem Pfeil steht. Von den untenstehenden Jahreszahlen sind die ungültigen auszustreichen.

4 Hinweise zur Wartung

Die sicherheitstechnischen Anforderungen an kraftbetätigte Fenster, Türen und Tore sind in den geltenden EU-Normen, nationalen Normen sowie den „Richtlinien für kraftbetätigte Fenster, Türen und Tore“ festgelegt. Diese Richtlinien ergänzen die §§ 9,10 und 11 der geltenden Arbeitsstättenverordnung, sowie die §§ 28 und 29 der Unfallverhütungsvorschrift „Allgemeine Vorschriften“ (VBG1). Für die industrielle und gewerbliche Nutzung gilt grundsätzlich die ASR A 1.7.

4.1.1 Jährliche Wartung

Die gesetzlich vorgeschriebene Wartung für kraftbetätigte Tore (gem. ASR 1.7 durch einen sachkundigen Torfachbetrieb) ist jährlich durchzuführen. Um Schäden an der Antriebstechnik und Tormechanik zu vermeiden, sollten die Antriebe sowie Verschleißteile (Gurte, Elementmitnehmer, Lager, Schrauben etc.) regelmäßig durch Fachmonteure überprüft und gewartet werden.

Über die durchgeführten Prüfungen ist jeweils ein Nachweis zu führen. Dieser kann beispielsweise durch Eintragung in ein Prüfbuch oder durch Beifügen eines Prüfprotokolls erfolgen. Zudem muss ein Prüfsiegel mit Angabe der nächsten Prüfung in einer gut leserlichen Position an der Anlage angebracht werden. Eine UVV-Prüfung ist nicht mit einer Wartung gleichzusetzen.

Zur Erhaltung der Anlage ist es empfehlenswert, einen Wartungsvertrag mit dem Hersteller, der Montagefirma oder einer Einrichtung mit vergleichbaren Kenntnissen und Erfahrungen abzuschließen.

4.1.2 Monatliche Funktionsprüfung durch den Betreiber

Nach den Richtlinien für Feststellanlagen und Anforderungen der bundeslandspezifischen Verwaltungsvorschrift Technischer Baubestimmungen sind mindestens einmal jährlich eine Prüfung auf ordnungsgemäßes und störungsfreies Zusammenwirken aller Geräte sowie eine Wartung der Feststellanlage von einem Sachkundigen durchzuführen. Vom Betreiber ist die Feststellanlage ständig betriebsfähig zu halten und mindestens einmal monatlich auf ihre einwandfreie Funktion zu prüfen. Dies ist zu dokumentieren.

Sollten während des Betriebes Funktionsstörungen oder Beschädigungen am HUBTOR "VULCANUS" auftreten, beauftragen Sie unverzüglich einen Fachbetrieb mit der Begutachtung bzw. Wiederinstandsetzung. Für die fachgerechte Wartung und Instandhaltung des HUBTOR "VULCANUS" ist der Eigentümer bzw. dessen Beauftragter verantwortlich. Eine Unterlassung führt zum Verlust der erklärten Leistung.

Um die ordnungsgemäße Funktion des HUBTOR "VULCANUS" sicherzustellen, müssen Sie eine fachgerechte Wartung periodisch durchführen und dokumentieren. Die Vorgaben der Überprüfung und der Austausch von Bauteilen sind dem Inspektionsplan sowie der Betriebs-, Wartungs- und Pflegeanleitung zu entnehmen!

4.1.3 Reinigung und Pflege

Bitte beachten Sie, dass Hochdruckreiniger sowie starke Säuren oder Laugen die Oberfläche der Torelemente beschädigen und zur Beschädigung der Toranlage führen. Eine solche Reinigung ist zu unterlassen. Eine Missachtung führt zum Verlust der erklärten Leistung des Produktes.

Verwenden Sie ausschließlich vom Hersteller als geeignet gekennzeichnete Reinigungsmittel. Unterlassen Sie starkes Reiben auf der Oberfläche.

Um die Korrosionsbelastung zu verringern, ist eine regelmäßige gründliche Reinigung betroffener Bauteile erforderlich.

4.1.4 Verzinkte Oberflächen

Für eine ordnungsgemäße Pflege von beschichteten Oberflächen ist Voraussetzung, dass das HUBTOR "VULCANUS" mindestens einmal jährlich, bei stärkerer Umweltbelastung auch öfter, gemäß den Vorschriften RAL-GZ 632 oder SZFF 61.01 gereinigt wird.

Verwenden Sie für die Reinigung nur reines, kaltes oder lauwarmes Wasser und weiche, abrieb-feste Tücher, Lappen oder Industrierwatte. Hartnäckige Verschmutzungen können gegebenenfalls unter Zugabe von geringen Mengen neutraler Reinigungsmittel entfernt werden.

4.1.5 Lackierte Oberflächen

Metallhaltige Reinigungswerkzeuge geben rostende Fremdeisenpartikel an die Edelstahl-Rostfrei-Oberfläche ab, die zu Korrosionsschäden führen können. Verwenden Sie auf keinen Fall metallhaltige Scherschwämme, Stahlwolle oder Stahlbürsten. Ungeeignete Reinigungsmittel können die Edelstahl-Rostfrei-Oberfläche angreifen und beschädigen. Verwenden Sie auf keinen Fall chloridhaltige, insbesondere salzsäurehaltige Produkte, Bleichmittel oder Silberputzmittel. Reinigen Sie nichtrostende Oberflächen mit einem feuchten Tuch oder Leder.

5 Demontage und Entsorgung

Im Allgemeinen erfolgt der Abbau des HUBTOR "VULCANUS" in umgekehrter Aufbaureihenfolge.



Sämtliche Bauteile und Elemente sind vor und während des Einbaus gegen Umkippen, Kippen und Herabstürzen und Quetschen stetig zu sichern!

Das Tor ist vor Demontage vollständig vom Strom zu nehmen!

Bei der Demontage sind die für den spezifischen Einsatzfall gültigen Sicherheits- und Unfallverhütungsvorschriften zu beachten.



Zur ordnungsgemäßen Entsorgung muss das HUBTOR "VULCANUS" nach der Demontage in seine einzelnen Komponenten aufgetrennt und unter Beachtung der örtlichen, behördlichen Vorschriften entsorgt werden.