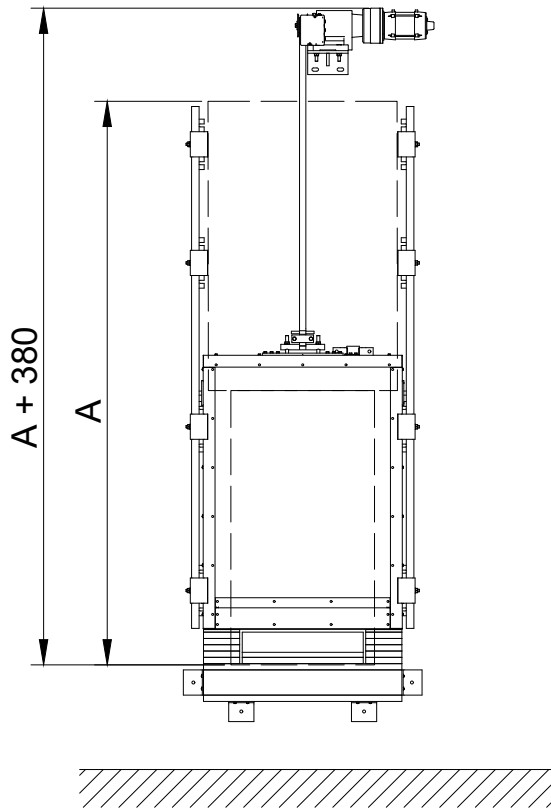
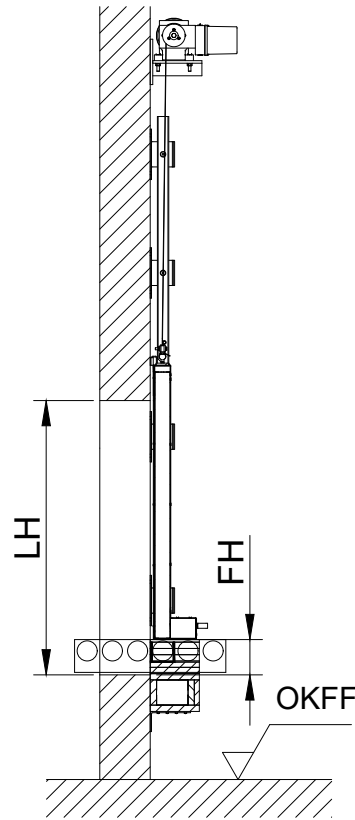


Gesamtansicht



Vertikalschnitt

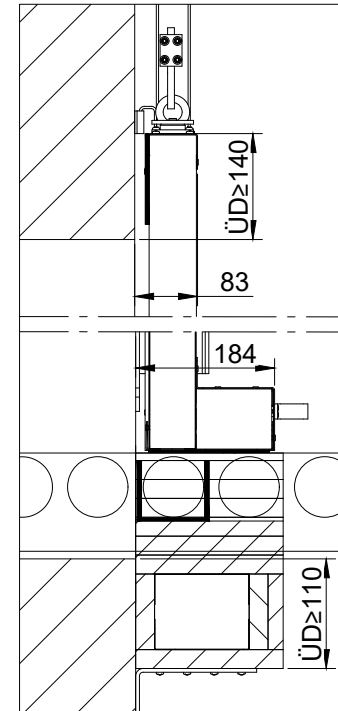


erhöhte Einbaulage

FAA Hubtor "Vulcanus" EI₂ 90 C2

motorbetriebene Ausführung für ungetrennte Fördertechnik

Detail - Vertikalschnitt
erhöhte Einbaulage



Wandstärken / Wandarten: (min. EI90)*

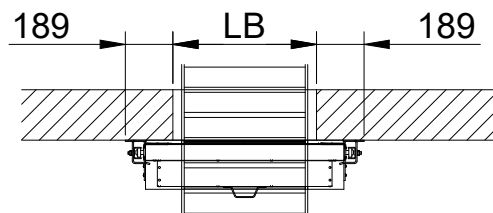
- ≥ 150 bei Beton
- ≥ 150 bei Mauerwerk
- ≥ 150 bei Porenbeton
- ≥ 150 geschützte Tragkonstruktion aus Stahl

* Die Anschlagwand im Sturzbereich muss nach statischen Erfordernissen bauseits ausgelegt werden!

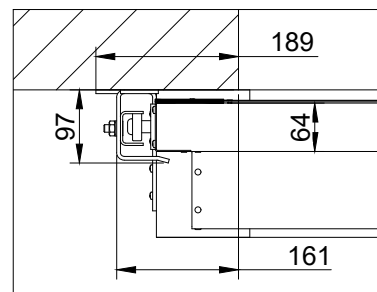
In Absprache auch größere Ausführungen möglich!

Größentabelle			
Anforderung	LB [mm] max.	LH [mm] max.	Fläche [m ²] max.
EI ₂ 90 C2	3420	3300	11,29

Horizontalschnitt



Detail - Horizontalschnitt



Legende:

- LH = lichte Höhe
- LB = lichte Breite
- FH = Förderhöhe
- ÜD = Überdeckung
- OKFF = Oberkante Fertigfußboden

Bei erhöhter Einbaulage
 $A = 2 * LH - FH + 330$

Alle Angaben und Abbildungen unverbindlich. Technische Änderungen vorbehalten. Abweichende Abmessungen auf Anfrage.

Jansen Tore GmbH & Co. KG - Am Wattberg 51 - 26903 Surwold - Tel.: 0 49 65 / 89 88 0 - Fax: 0 49 65 / 89 88 88 - www.jansentore.com - info@jansentore.com