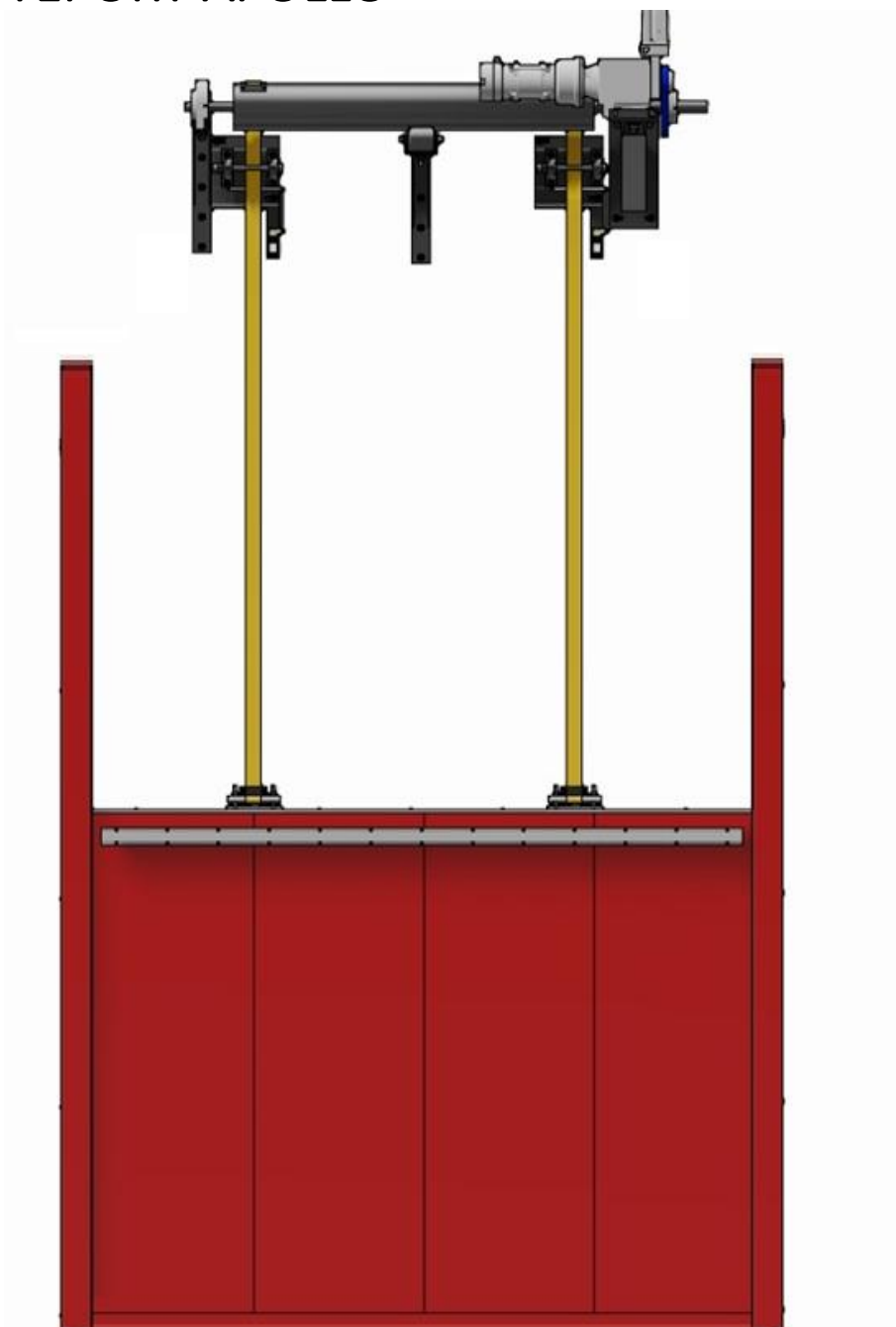


BRAND- OG RØGSIKRINGSPOST

LØFTEPORT APOLLO



JANSEN TORE GMBH & CO. KG

AM WATTBERG 51 | 26903 SURWOLD | TYSKLAND |
TLF.: +49 4965 8988 0 | FAX: +49 4965 8988 88 |
E-MAIL: INFO@JANSENTORE.COM | WEB: WWW.JANSENTORE.COM

Jansen Tore Denmark ApS

Bautavej 1A | 8210 Aarhus V
TLF. +45 86 10 00 14
E-MAIL: INFO@JANSENTORE.COM | WEB: WWW.JANSENTORE.COM

1 Indholdsfortegnelse

2	Sikkerhedsanvisninger	3
2.1	Symboler	3
2.2	Sikkerhedsanvisninger	3
2.3	Fagmæssigt korrekt montering	3
2.4	Sikkerhedsforanstaltninger ved montering	4
2.5	Montørens kvalifikationer	4
2.6	Sikkerhedsanvisninger under brug	4
2.7	Transportoplysninger	5
2.8	Instruktion og information	5
3	Monteringsvejledning	6
3.1	Gyldighedsområde	6
3.1.1	Tilsluttet anvendelse	6
3.1.2	Ikke-tilsluttet anvendelse	6
3.1.3	Ændringer af produktet	6
3.1.4	Reservedele og tilbehør	7
3.2	Tilladte vægge og vægtykkelser	7
3.2.1	Brandhæmmende porte El ₂ 30	7
3.2.2	Brandbestandige porte El ₂ 90	8
3.3	Tilladte vægsamlinger	8
3.4	Tilladte vægge og vægtykkelser	9
3.4.1	Befæstelse af styreskinne i siden	9
3.4.2	Befæstelse af løbeskinne (væg)	9
3.4.3	Befæstelse af løbeskinne (loft)	9
3.5	Tilladte spaltømål	9
4	Monteringsvejledning	10
4.1	Monteringsymboler og -forkortelser	10
4.2	Vigtigt inden montering	10
4.3	Montering af styreskinne i siden	11
4.4	Montering af lysningskinneprofil	11
4.5	Montering af motorenhed	11
4.6	Montering af portblad	15
4.7	Montering af portbladslabyrint	16
4.8	Montering af rem/remholder	16
4.9	Montering af gulvskinne og afstivningsprofil	18
4.10	Montering af lysningskinneprofil (ved tilstrækkeligt stort parkeringsområde)	18
4.11	EKSTRA: Montering af afstivningsprofil	19
4.12	Montering af lister	19
4.13	Montering af afdækning	20
4.14	Montering af endestop og indstilling af sikkerhedskontakt mod remsprængning	20
4.15	Montering af elektriske komponenter	21
4.16	Funktionskontrol	21
4.16.1	Åbning og lukning	21
4.16.2	Prøvningsprotokol	21
4.16.3	Skiltning	21
5	Oplysninger om service	22
5.1.1	Årligt serviceeftersyn	22
5.1.2	Månedlig funktionskontrol udført af operatøren	22
5.1.3	Rengøring og vedligehold	22
5.1.4	Galvaniserede overflader	23
5.1.5	Lakerede overflader	23
6	Afmontering og bortskaffelse	23

2 Sikkerhedsanvisninger

2.1 Symboler



Direkte fare for liv og helbred. Såfremt disse anvisninger ikke overholdes, kan brugeren rammes af alvorlige skader eller i værste fald livsfarlige kvæstelser.



Giver vigtige oplysninger om korrekt håndtering af porten. Såfremt disse anvisninger ikke overholdes, kan der opstå funktionsfejl eller defekt.



Gør opmærksom på, at brugerens/operatørens fejl eller undladelser kan medføre bortfald af producentens ansvar.

2.2 Sikkerhedsanvisninger



Sikkerhedsanvisningerne i denne monteringsvejledning skal til enhver tid overholdes! Der er vedlagt ledningsdiagrammer til den enkelte styreenhed, og disse skal følges. Inden styreenheden sættes i drift, skal driftsmanualen læses og følges.



Montørerne skal være i stand til at foretage en vurdering af opgaven, registrere mulige farekilder og træffe de relevante sikkerhedsforanstaltninger. Der skal anvendes personlige værnemidler. Arbejdsområderne skal efter behov afspærres. Der må kun udføres arbejde, når strømmen til styreenheden er frakoblet.

2.3 Fagmæssigt korrekt montering

Brugeren er forpligtet til at følge punkterne i monteringsvejledningen med henblik på at opretholde sikkerhedsteknisk fejlfri tilstand og sikre risikofri montering.



Alle til systemet tilkoblede komponenter skal leve op til godkendelsen eller prøvningsrapporten. Det er ikke tilladt at anvende komponenter, der ikke lever op til disse krav. Anvend kun originale reservedele og godkendt tilbehør.

2.4 Sikkerhedsforanstaltninger ved montering



Afspær arbejdsområdet, inden monteringsarbejdet påbegyndes. Overvej, om brug af personlige værnemidler er påkrævet.

Der er livsfare ved montering af brand- og røgsikringsporte. Alle komponenter og sektioner skal konstant være afsikrede, så de ikke kan tippe, vippe, styrte ned og fastklemmes.

Montering og vedligeholdelse må kun udføres af godkendte montører. Arbejde på det elektriske system må kun gennemføres af sagkyndige personer, der er uddannet efter de aktuelt gældende regler.

Der må ikke foretages konstruktive ændringer, der kan påvirke sikkerheden.

Ved svejse-, brænde- og slibearbejde må der ikke kunne opstå fare som følge af ild, gas, støv, damp, røg, brand og eksplosion.

Det er vigtigt at undgå, at brandskum reagerer på varmepåvirkningen fra svejsearbejde og dermed mister sin virkning.

Ved montering, idriftsættelse, kontrol, vedligeholdelse og afmontering af løfteporten APOLLO er det vigtigt at overholde de sikkerhedsregler og ulykkesforebyggende bestemmelser, der gælder i den konkrete situation.



2.5 Montørens kvalifikationer

Med henblik på at sikre fagmæssigt korrekt montering af løfteporten APOLLO må arbejdet kun udføres af **montører, der er godkendt af producenten**. Elektriske komponenter må kun tilsluttes af personer, der opfylder kravene hertil i gældende lovgivning.

2.6 Sikkerhedsanvisninger under brug



Bevægelsesområdet for løfteporten APOLLO skal altid holdes frit. Sørg for, at der ikke befinder sig personer eller genstande i bevægelsesområdet, når løfteporten APOLLO betjenes. Særligt vigtigt er det at holde øje med eventuelle børn i nærheden. I tilfælde af forkert betjening, defekt og farlige driftstilstande skal løfteporten APOLLO frakobles og om nødvendigt afsikres.

Derefter skal der omgående bestilles reparation, som kun må udføres af godkendte montører.

2.7 Transportoplysninger



Portsektionerne skal generelt transporteres stående. Overflader og lakerede flader samt alle komponenter skal beskyttes tilstrækkeligt mod beskadigelse under transporten. Enhver form for transportskade skal omgående meddeles producenten og kan medføre, at den deklarerede ydeevne ikke længere garanteres.

2.8 Instruktion og information

Vi glæder os over, at jeres virksomhed har valgt et kvalitetsprodukt fra Jansen Tore. Denne vejledning er opdelt i en tekstdel og en billeddel. Det er vigtigt at læse vejledningen, da den indeholder vigtige oplysninger om produktet – herunder særligt sikkerhedsanvisningerne og advarslerne. Det anbefales at opbevare vejledningen på et sikkert sted.

I dette dokument anvendes betegnelserne port, brandport og/eller røggastæt port og løfteport i stedet for produktbetegnelsen "løfteport APOLLO".

Teksterne og tegningerne i vejledningen er udarbejdet med størst mulig omhu. For overskuelighedens skyld indeholder vejledningen ikke detaljerede oplysninger om alle varianter, og ikke alle tænkelige situationer i forbindelse med montering, drift og vedligeholdelse er beskrevet.

Der gives ikke garanti for oplysningernes fuldstændighed, og der kan ikke gøres mangler gældende i så henseende. Der tages forbehold for tekniske ændringer.

Hvis der opstår behov for yderligere oplysninger, eller hvis der opstår problemer, der ikke er beskrevet udførligt i driftsmanualen, kan de relevante oplysninger fås ved at kontakte producenten. Kontaktoplysningerne kan ses på forsiden.

3 Monteringsvejledning

3.1 Gyldighedsområde

Denne monteringsvejledning er gældende for følgende varianter:

- EI₂ 30 C LØFTEPORT APOLLO
- EI₂ 30 C2 LØFTEPORT APOLLO
- EI₂ 30 C2 S_a LØFTEPORT APOLLO
- EI₂ 30 C2 S₂₀₀ LØFTEPORT APOLLO
- EI₂ 90 C LØFTEPORT APOLLO
- EI₂ 90 C2 LØFTEPORT APOLLO
- EI₂ 90 C2 S_a LØFTEPORT APOLLO
- EI₂ 90 C2 S₂₀₀ LØFTEPORT APOLLO

3.1.1 Tilsigtet anvendelse

Løfteporten APOLLO inklusive samtlige dele (herunder ramme, skinner osv.) er, når den er monteret og lukket, konstrueret til at forhindre, at ild og/eller røg trænger ind gennem vægåbninger.

Følgende punkter indgår som en integreret del af den tilsigtede anvendelse:

- Drifts- og vedligeholdelsesmanualen følges.
- Inspektions- og vedligeholdelseskravene overholdes.
- Løfteporten APOLLO anvendes kun i sikkerhedsteknisk fejlfri tilstand.
- Reparation og vedligeholdelse af løfteporten APOLLO foretages kun af montører, der er godkendt af producenten.
- De gældende regler og forskrifter overholdes.

3.1.2 Ikke-tilsigtet anvendelse

Løfteporten APOLLO er ikke beregnet til følgende anvendelsesformål:

- Som udvendig port (kun under særlige betingelser og efter aftale med producenten)
- Som kølerumsport
- I fugtige omgivelser (vaskehaller o.lign.)

Producent og leverandør hæfter ikke for skader, der skyldes ikke-tilsigtet anvendelse af porten. Dette ansvar bæres alene operatøren. Sådanne skader medfører, at den deklarerede ydeevne ikke længere garanteres!

3.1.3 Ændringer af produktet

Foretages der på egen hånd ændringer af løfteporten APOLLO, medfører dette, at producentens garanti for den angivne eller deklarerede ydeevne bortfalder med omgående virkning. Der må kun foretages ændringer efter aftale med producenten.

3.1.4 Reservedele og tilbehør

Der gøres udtrykkeligt opmærksom på, at der kun må anvendes **originale reservedele** fra Jansen Tore til dette produkt. Hvis de leverede komponenter erstattes med reservedele fra andre producenter, bortfalder garantien for den erklærede ydeevne automatisk.

Vores servicecentral kan kontaktes på følgende måde:

Tlf.: +49 49 65 / 89 88 - 777

E-mail: service@jansentore.com

Direkte kontaktpersoner kan ses her:

<https://www.jansentore.com/home/ansprechpartner/finden-sie-ihren-ansprechpartner/>

3.2 Tilladte vægge og vægtykkelser

3.2.1 Brandhæmmende porte EI₂ 30

Ved den brandhæmmende løfteport APOLLO med klassificeringen EI₂ 30 skal følgende mindstekrav opfyldes for at opretholde den deklarerede ydeevne:

Type	Tilladt vægtype og tilladte materialer – minimumskrav	Mindste vægtykkelse i mm
A	Brandbestandige vægge af murværk iht. BR 18, A2-s1; d0	≥ 115 mm
B	Brandbestandige vægge af beton iht. BR 18, A2-s1; d0	≥ 115 mm
C	Brandbestandige vægge af porebeton, porebetonblokke eller porebetonplansten iht. BR 18	≥ 175 mm
D	Beklædte stålsøjler og/eller -dragere iht. BR 18, såfremt disse i hele deres samlede længde og højde er placeret direkte op ad rumadskillende bygningsdele, der er mindst lige så brandsikre.	

Andre monteringstilfælde skal aftales med producenten, for at den deklarerede ydeevne fortsat kan garanteres.

3.2.2 Brandbestandige porte EI₂90

Ved den brandbestandige løfteport APOLLO med klassificeringen EI₂90 skal følgende mindstekrav opfyldes for at opretholde den deklarerede ydeevne:

Type	Tilladt vægtype og tilladte materialer – minimumskrav	Mindste vægtykkelse i mm
A	Brandbestandige vægge af murværk iht. BR 18, A2-s1; d0	≥ 175mm
B	Brandbestandige vægge af beton iht. BR 18, A2-s1; d0	≥ 175 mm
C	Brandbestandige vægge af porebeton, porebetonblokke eller porebetonplansten iht. BR 18	≥ 175 mm
D	Beklædte stålsøjler og/eller -dragere iht. BR 18, såfremt disse i hele deres samlede længde og højde er placeret direkte op ad rumadskillende bygningsdele, der er mindst lige så brandsikre.	

Andre monteringsstilfælde skal aftales med producenten, for at den deklarerede ydeevne fortsat kan garanteres.

3.3 Tilladte vægsamlinger

Hvis LØFTEPORT APOLLO støder op mod en væg, skal følgende overholdes:

- En spalte mellem portkonstruktionens tætning og væggen på mellem 1 og 9 mm skal mod lysnings-siden lukkes med en permanent elastisk fuge.
- En spalte mellem portkonstruktionens profiler og væggen på mellem 10 og 24 mm skal udfyldes med mineraluld og derefter lukkes med en permanent elastisk fuge.
- En spalte mellem portkonstruktionens profiler og væggen på mellem 25 og 50 mm skal udfyldes med mineraluld, afdækkes med brandgipsplader og derefter lukkes med en permanent elastisk fuge.

3.4 Tilladte vægge og vægtykkelser

Ved befæstelse har producentens monteringsanvisninger forrang, og disse skal følges. Hvis anvisningerne ikke følges, medfører dette, at den deklarerede ydeevne ikke længere garanteres.

3.4.1 Befæstelse af styreskinne i siden

Vægtype	Befæstelse	Min. bæreevne [F_{rk}]
A, B, C	Nylondyvel	$\geq 0,6$ kN
A, B, C	Gevindstang M8/M10	Styrkeklasse ≥ 4.6
A, B	Injektionsmørtel	$\geq 0,6$ kN, styrkeklasse ≥ 4.6
D	Skruemontering M8	Styrkeklasse ≥ 8.8

3.4.2 Befæstelse af løbeskinne (væg)

Vægtype	Befæstelse	Min. bæreevne [F_{rk}]
A, B, C*	Boltanker/gennemstiksanker	$\geq 8,5$ kN
A, B, C*	Gevindstang M8/M10	Styrkeklasse ≥ 4.6
A, B*	Injektionsmørtel	$\geq 8,5$ kN, styrkeklasse ≥ 4.6
D	Skruemontering M8	Styrkeklasse ≥ 8.8

*I forbindelse med overligger altid i beton!

3.4.3 Befæstelse af løbeskinne (loft)

Vægtype	Befæstelse	Min. bæreevne [F_{rk}]
B	Boltanker/gennemstiksanker	$\geq 4,3$ kN
B	Skrueanker	$\geq 4,3$ kN
D	Skruemontering M8	Styrkeklasse ≥ 8.8



3.5 Tilladte spaltemål

Ved montering af løfteporten APOLLO kan der opstå spalter ved gulvet. Gulvspaltens maksimale størrelse er reguleret i standarden for brandmodstands- og røgkontrolprøvning af døre, skodder, oplukkelige vinduer samt bygningsbeslag. I henhold til DS/EN 1634-1, punkt 7.3, er det generelt tilladt at have en maksimal spalte på 24 mm ved tærsklen. Ved løfteporten APOLLO med S200-krav skal tætningslisten lukke af ved tærsklen.

4 Monteringsvejledning

4.1 Monteringssymboler og -forkortelser

Følgende symboler og forkortelser anvendes i monteringsvejledningen:

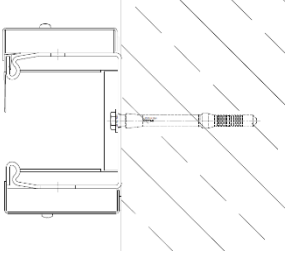
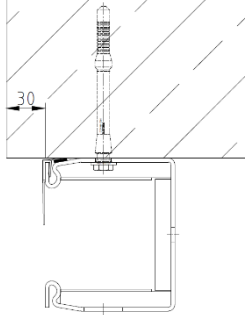
Symbol/ forkortelse	Betydning
	Komponenter med dette symbol skal placeres og monteres vandret
	Lodret placering/montering
OKFF	Overkant færdigt gulv
LH	Lysningshøjde
LB	Lysningsbredde

4.2 Vigtigt inden montering

Inden det egentlige monteringsarbejde kan påbegyndes, anbefales det at gennemgå nedenstående punkter for at sikre en problemfri monteringsproces:

1. Gennemlæs hele monteringsvejledningen.
2. Find portens anslagsside.
3. Sammenhold portens bestillingsmål med de konkrete forhold i bygningen.
4. Det anbefales, at montering altid sker i nedenfor angivne rækkefølge, da der ellers kan opstå problemer med at få komponenterne til at passe sammen. Der påhviler ikke producenten noget ansvar ved monteringsfejl.

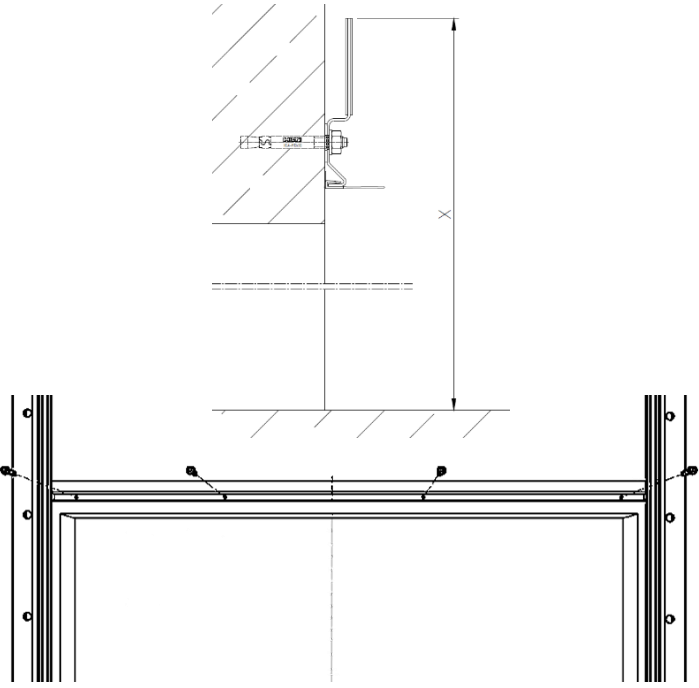

4.3 Montering af styreskinner i siden

Monteringssituation 1	Monteringssituation 2
	
<ol style="list-style-type: none">1. <u>Ved uensartet flade:</u> Tag udgangspunkt i det højeste punkt!2. Placer styreskinnen lodret.3. Fastgør styreskinnen med en skruevinge.4. Ved monteringsituation 2: min. 30 mm kantafstand!5. Foretag forboring for hver 710 mm, og skru styreskinnen fast.	

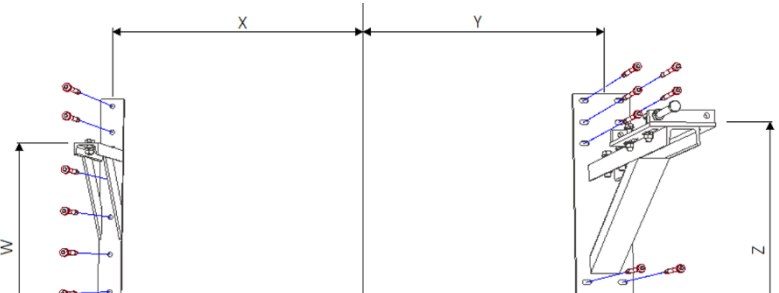
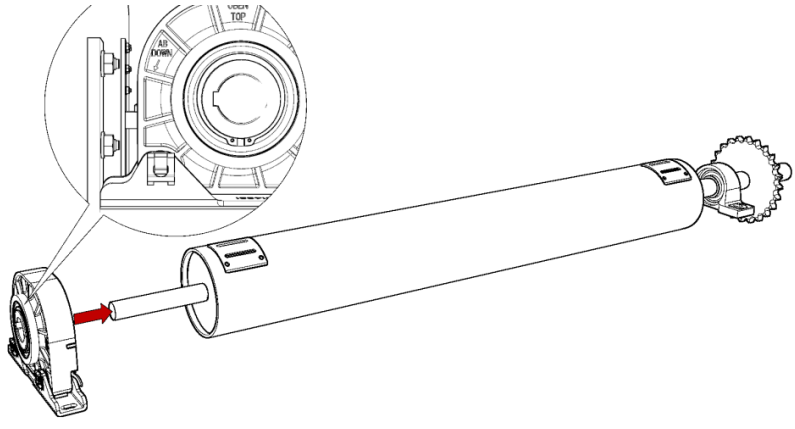
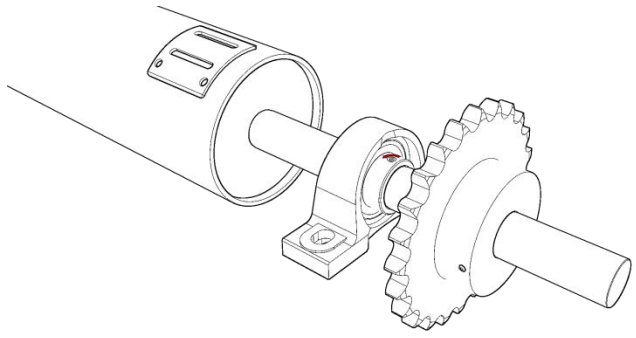
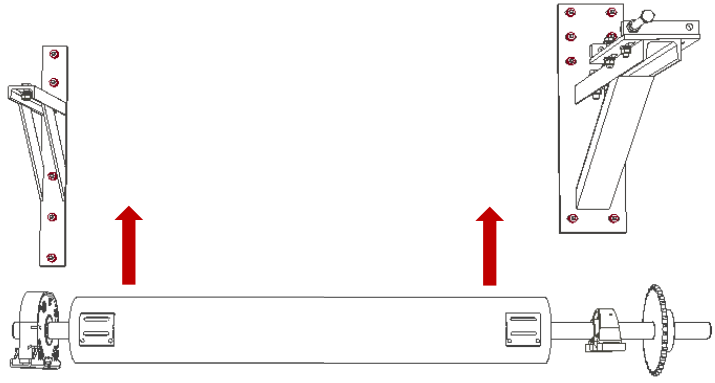
4.4 Montering af lysningsskinneprofil

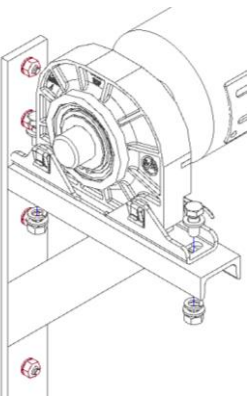
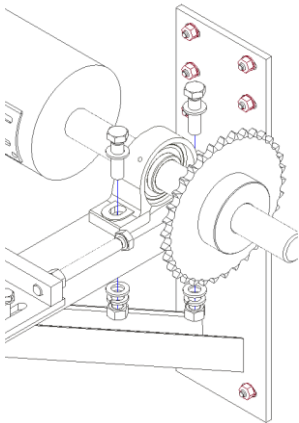
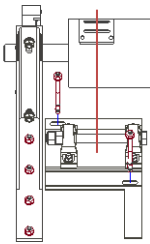
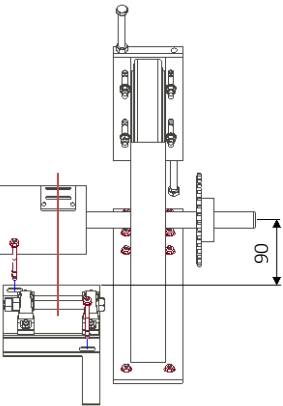
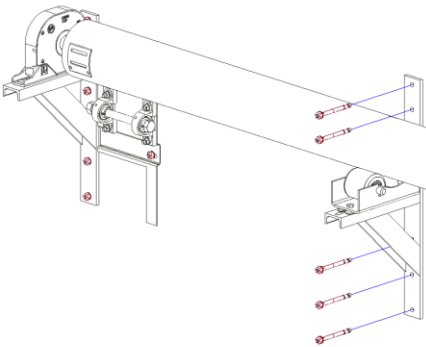
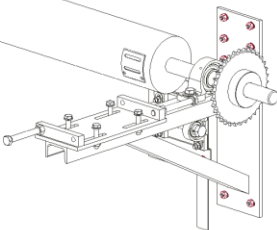
Kontroller på tegningen, om portbladet kan åbnes til over lysningsskinneprofilens højde:

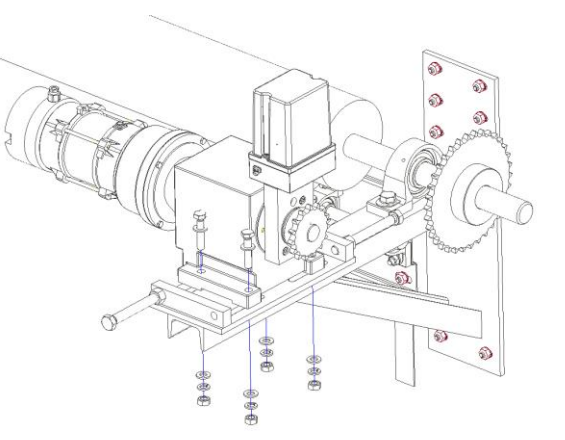
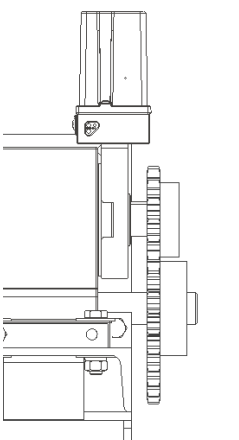
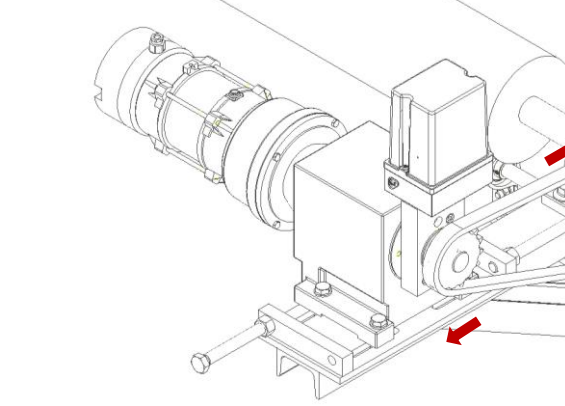
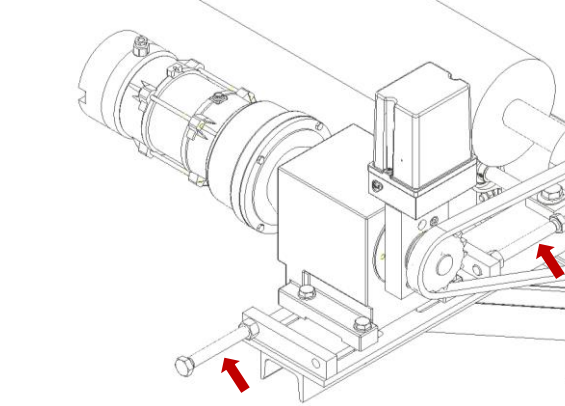
- Hvis **ja**, så fortsæt med **montering af motorenheden**, og vent med montering af lysningsskinneprofilen.
- Hvis **nej**, monter da lysningsskinneprofilen nu.

<p>X= målt portbladshøjde + 38</p> 	<ol style="list-style-type: none">1. Juster lysningsskinneprofilen i vater vandret midt i lysningen. 2. Mål portbladshøjden.3. Brug alle borerne, og fastgør lysningsskinneprofilen.

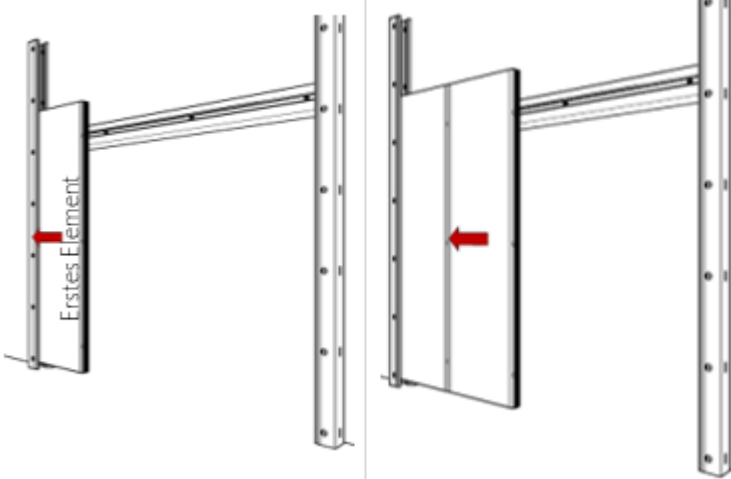
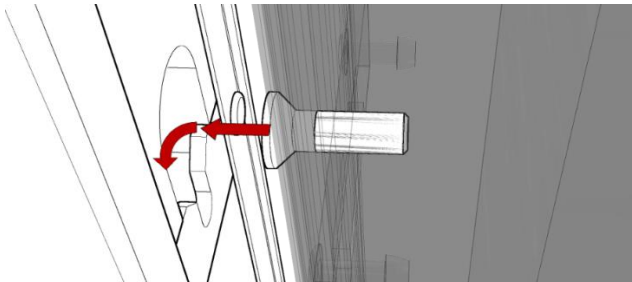
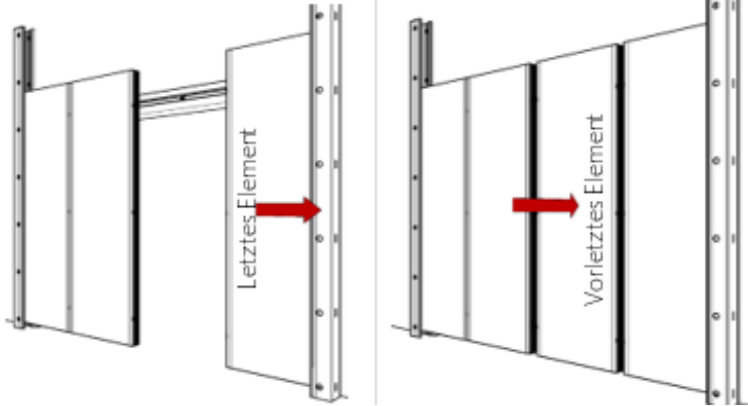
4.5 Montering af motorenhed

	<ol style="list-style-type: none">4. Markér midten af lysningen5. Målene W og Z for konsollen kan ses på tegningen til ordren.6. Juster og fastgør konsollen.
	<ol style="list-style-type: none">7. Skub fjederbrudssikringen løst på akselenden.8. Retningspilen (AB/DOWN) på fjederbrudssikringen skal pege mod åbningsiden!
	<ol style="list-style-type: none">9. Løsn pinolskruen på lejubukken, så lejet kan forskydes på akslen.
	<ol style="list-style-type: none">10. Løft oprulningsakslen med egnet løftegrej, og sæt den på konsollen.11. Placer oprulningsakslen midt mellem de to styreskiner.

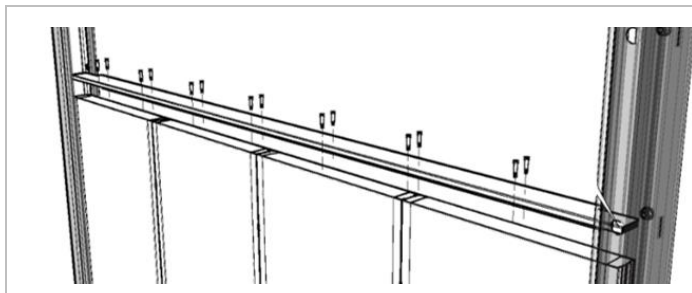
		<p>12. Skru fjederbrudssikring og leje sammen med konsollen.</p> <p>13. Fjern pinolskruen fra lejet, og bor akseltappen i med et passende bor.</p> <p>14. Monter pinolskruen.</p>
		<p>15. Monter remomstyringen under oprulningsakslen, så de to dele flugter (midten af remomstyringen = midten af remtilslutningen).</p> <p>16. Fra akselmidte til remomstyringens overkant = 90 mm</p> <p>17. Se antal på tegningen til ordren.</p>
		<p>EKSTRA:</p> <p>18. Fra og med en vis størrelse skal der monteres en akselstøtte.</p> <p>19. Monter akselstøtten, så oprulningsakslen kører korrekt på hjulene som støtte.</p>

		<p>20. Sæt motoren på konsollen, og monter den løst i midten set i forhold til langhullerne.</p> <p>21. Anbring kædehjulene, så de flugter.</p> <p>22. Fjern kædehjulets pinolskruer fra oprulningsakslen, og bor akseltappen i med et passende bor.</p> <p>23. Monter pinolskruen.</p> <p>24. Afkort kæden.</p>
		<p>25. Skub motoren hen mod væggen.</p> <p>26. Læg kæden løst på.</p> <p>27. Spænd kæden ved at skubbe motoren langs med langhullet.</p>
		<p>28. Spænd kæden med de viste spændeanordninger, så kædens frigang er identisk med kædens tykkelse.</p> <p>29. Spænd motoren fast.</p>

4.6 Montering af portblad

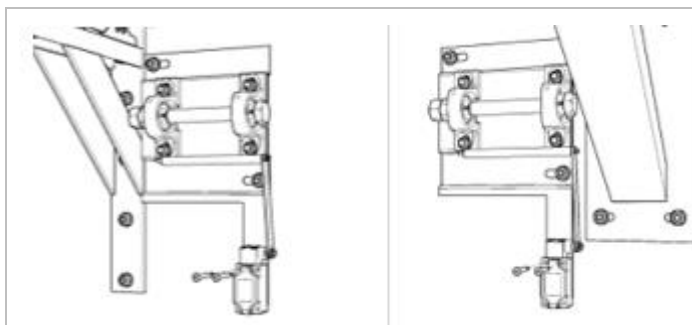
	<p>30. Hvis lysningsskinneprofilen er monteret, skal alle portsektioner understøttes i en højde af min. 60 mm fra gulvet.</p> <p>31. Sæt den første portsektion i styreskinnen i venstre side indtil anslag. Begynd i venstre side med det højeste tal.</p> <p>32. Hægt resten af portsektionerne på ved hjælp af samlingssystemet.</p>
	<p>33. Sektionerne kobles sammen via et samlingssystem.</p> <p>34. Sektionerne hægtes en efter en sammen med næste sektion oppefra.</p>
	<p>35. Sæt den sidste portsektion i styreskinnen i højre side indtil anslag.</p> <p>36. Skub næstsidste portsektion ind imellem, og fastgør den i begge sider ved hjælp af samlingssystemet.</p>

4.7 Montering af portbladslabyrint

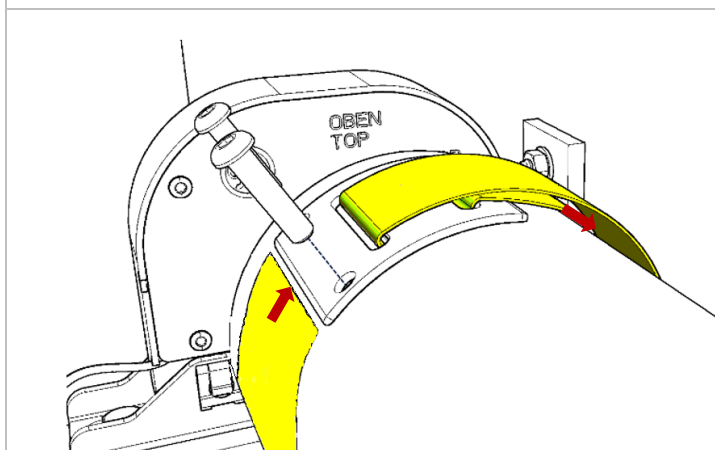


37. Læg portbladslabyrinten plant på portsektionerne.
38. Fastgør portbladslabyrinten ved at skru **borskruer med $\varnothing 4,8 \times 32$** i alle eksisterende borer.

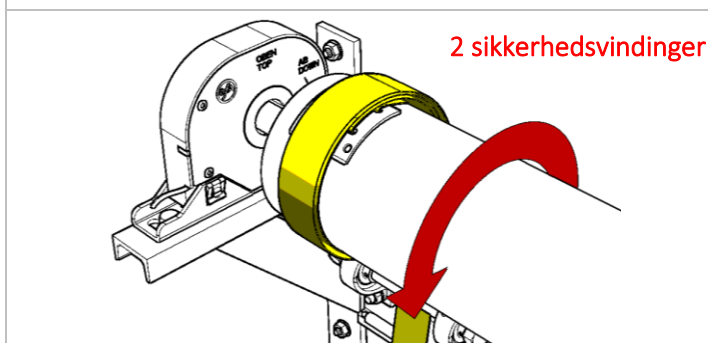
4.8 Montering af rem/remholder



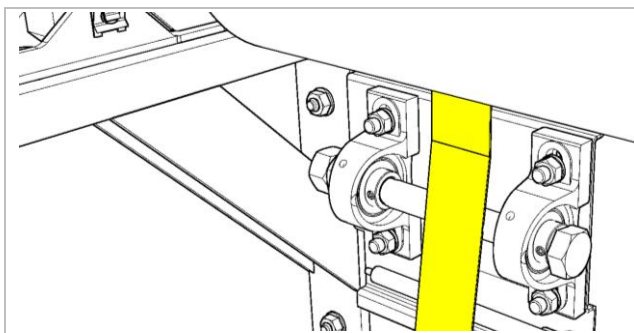
39. Monter rulleendestoppet på de to pladelasker med de vedlagte skruer.



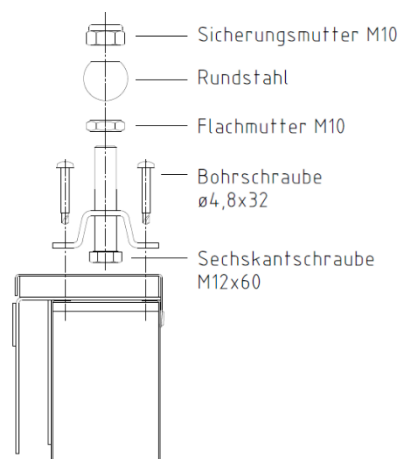
40. Løsn skruerne på remlåsen.
41. Før remmen gennem remlåsen som vist på illustrationen.
42. Før enden af remmen 1 gang rundt om oprulningsakslen, så den sidder ud for remlåsen.
43. Skru remlåsen sammen med oprulningsakslen igen (**fjederskive + fladhovedet skrue M8x25**).
44. Gentag dette for de resterende remlåse/remme.



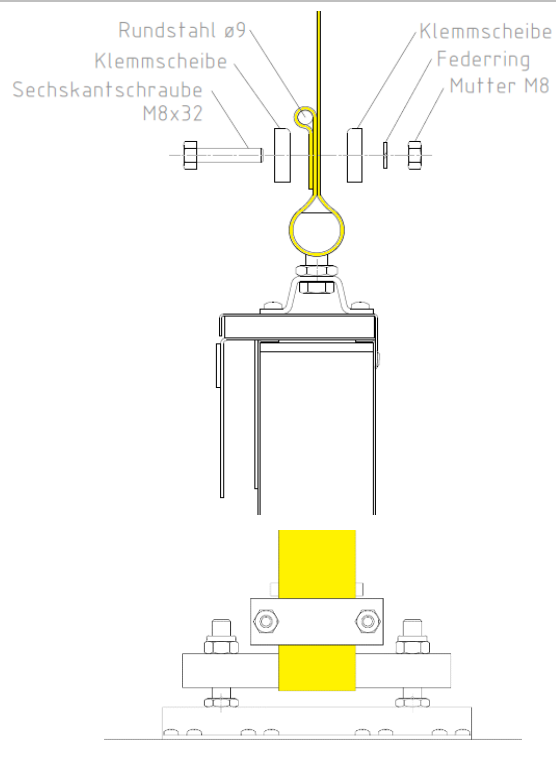
45. Foretag elektrisk sammenkobling af fjederbrudssikring og styring.
46. Rul remmen **to vindinger** op på akslen som sikkerhedsforanstaltning.



47. Før remmen nedad via remomstyringen, så remmen sidder midt på omstyringen.
48. Gentag dette for de resterende remme.

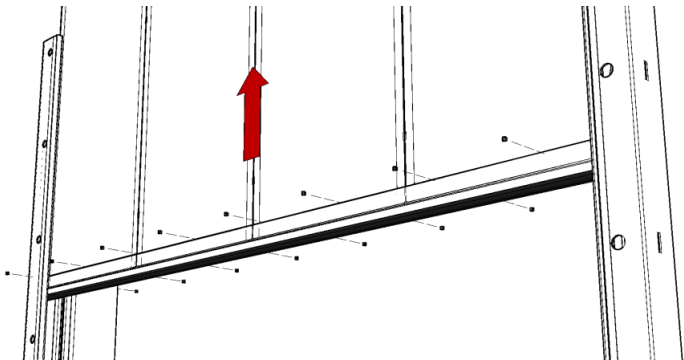
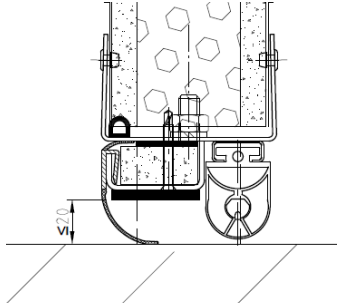


49. Skru sekskantbolte, møtrikker og rundstål sammen (se illustration).
50. Monter den indstillelige remholder på de forborede steder på portbladslabyrinten med 8 borskruer.
51. Gentag dette for de resterende remholdere.

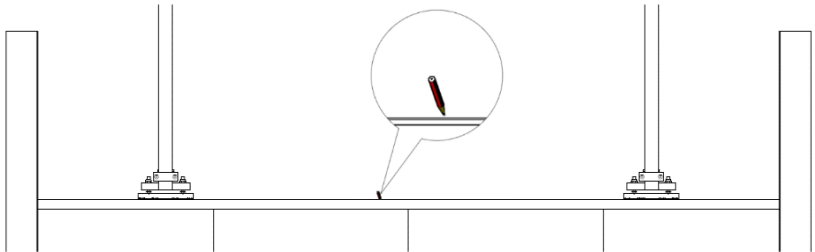
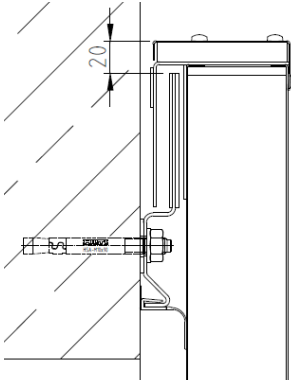



52. Læg remmen en gang rundt om rundstålet på remholderen, og lad den til sidst danne en løkke.
53. Før rundjernet (Ø 9 mm) gennem løkken.
54. Fastgør remmen ved hjælp af klemmeringene.
55. Det er muligt at efterjustere remhøjden med den indstillelige remholder.

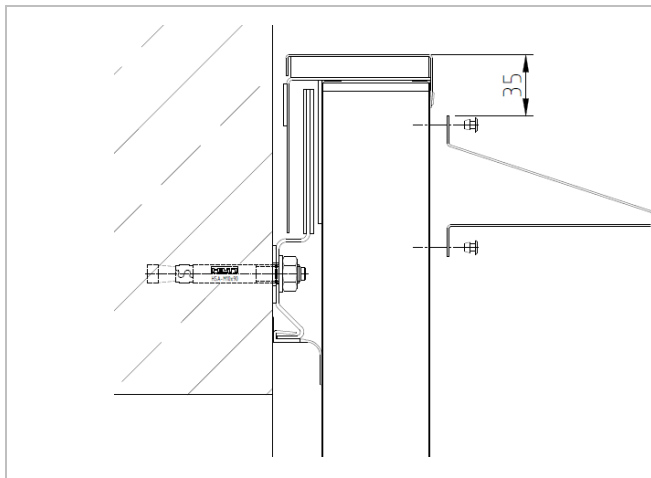
4.9 Montering af gulvskinne og afstivningsprofil

	<p>56. Åbn porten. 57. Placer gulvskinnen centre-ret. 58. Nit den sammen med port-sektionerne (popnitte Ø 4x10).</p>
	<p>59. Det er vigtigt at spaltehøjden mod gulvet overhol-des!</p>


4.10 Montering af lysningsskinneprofil (ved tilstrækkeligt stort parkeringsområde)

	<p>60. Luk porten. 61. Sørg for nødvendig spalte-højde mod gulvet. 62. Sæt mærke øverst på kan-ten af sektionen. 63. Åbn portbladet, indtil mær-ket kan ses.</p>
	<p>64. Sæt lysningsskinneprofilen på vandret 20 mm forskudt fra mærket i retning mod lysningen.  65. Brug alle borerne, og fastgør lysningsskinneprofi-len.</p>

4.11 EKSTRA: Montering af afstivningsprofil



EKSTRA:

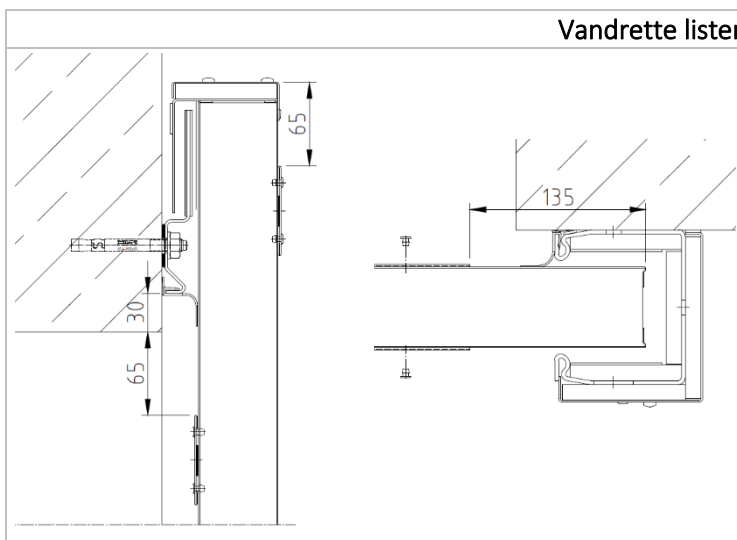
66. Monter afstivningsprofilen centreret under afdækningen.
67. Monter profilen vandret ca. 35 mm forskudt i forhold til portbladslyabrinten. 
68. Brug **stålitter** $\varnothing 4 \times 10$ i de 8 boreringer udvendigt og **alunitter** $\varnothing 4 \times 10$ i alle øvrige boreringer.


4.12 Montering af lister

Ved EI290-porte skal der desuden monteres lister. Afhængigt af portens størrelse skal der enten ikke monteres lister, monteres en liste vandret eller monteres i begge sider ved hver samling.

- Vandrette lister inden for den klassificerede størrelse
- Lodrette lister over den klassificerede størrelse
- **Hvis der er monteret en afstivningsprofil, er det ikke nødvendigt at montere lister på den modstående vægside.**

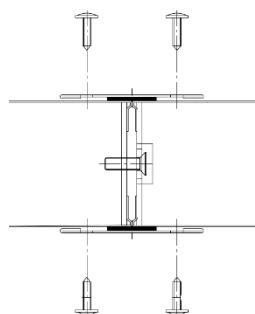
Vandrette lister



12. Anbring listen i vater 
13. Overhold målene (se illustration).
14. Nit listen på i alle boreringer (**popnitte** $\varnothing 4 \times 10$)

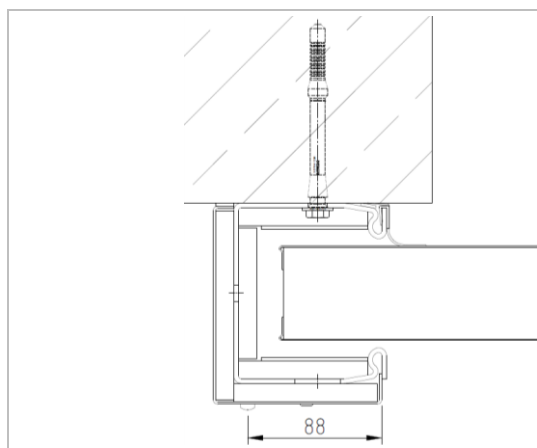
Lodrette lister

Sektionssamling:



15. Anbring listerne plant med gulvskinnen, og skru dem fast i alle boreringer (fladhovedet borskrue \varnothing 3,9x25).

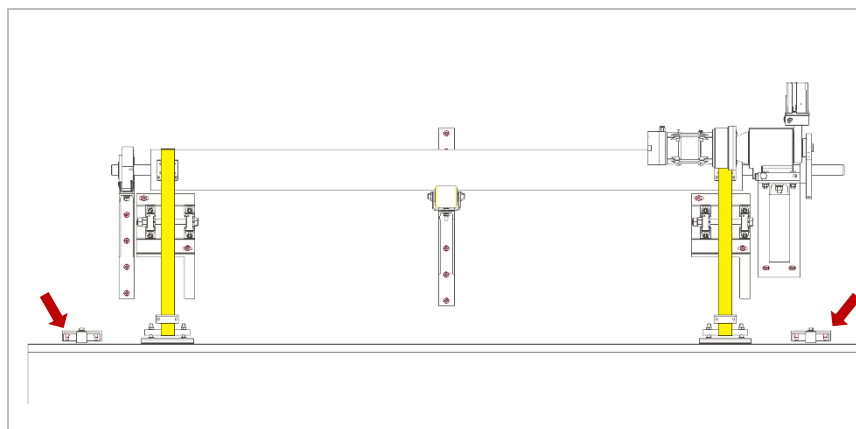
4.13 Montering af afdækning



69. Placer afdækningen som vist på illustrationen.

70. Skru den på for hver 600 mm med \varnothing 3,9x25 borskruer i en højde af 100 mm fra overkanten.

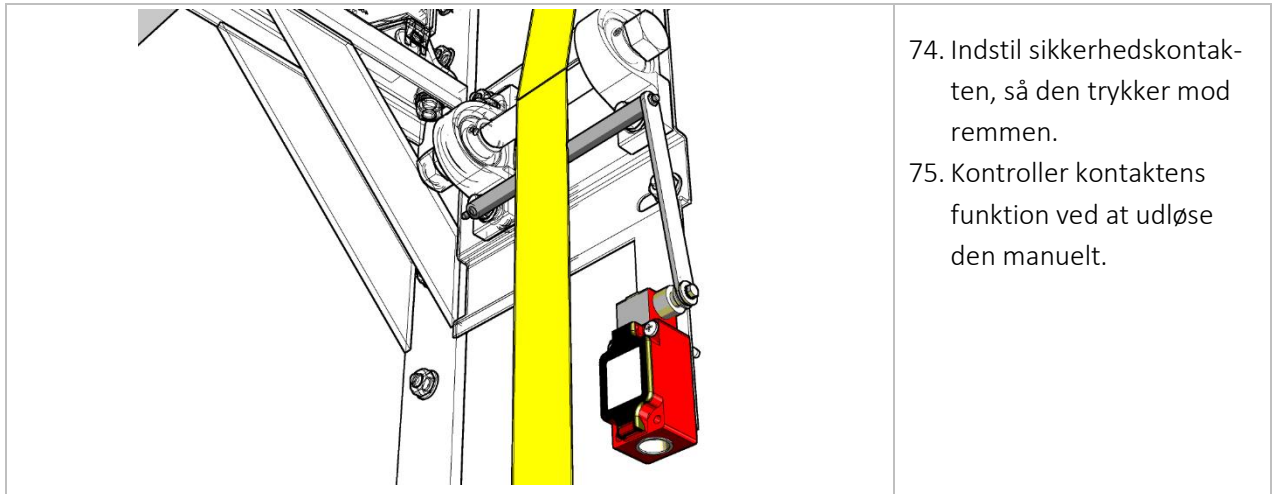
4.14 Montering af endestop og indstilling af sikkerhedskontakt mod remsprængning



71. Kør portbladet op ca. 10-20 mm over lysningen.

72. Sæt endestoppet oven på portbladslabyrinten.

73. Placer endestoppet centreret mellem portbladets ende og sidste remføring, og monter endestoppet.



4.15 Montering af elektriske komponenter

Fremgangsmåden ved montering af elektriske komponenter kan ses i producentens monteringsvejledning.

4.16 Funktionskontrol

4.16.1 Åbning og lukning



Ved åbning og lukning af LØFTEPORT APOLLO kan personer og genstande komme i klemme i porten.

1. Sørg for, at der ikke befinder sig personer eller genstande i portens bevægelsesområde.
2. Kontrollér, om porten problemfrit kan åbnes og lukkes helt, og kontrollér yderstillingerne.
3. Kontrollér, om røgmelderne og sikkerhedskontaktskinnen fungerer.

4.16.2 Prøvningsprotokol

I forbindelse med ibrugtagningen skal prøvningsprotokollen udfyldes komplet af montøren.

4.16.3 Skiltning

1. Indvendigt og udvendigt skal der anbringes skilte med teksten "Brandport", således at de er lette at se, når porten er åben.
2. Typeskiltet skal opsættes direkte ved portåbningen.
3. Anbring kontrolmærkaten således i feltet på typeskiltet, at kontrolmånedens står lige under pilen. De ugyldige årstal overstreges.

5 Oplysninger om service

De sikkerhedstekniske krav til motordrevne vinduer, døre og porte er fastlagt i gældende EU-standarder. Porte skal til enhver tid opfylde kravene i BR 18.

5.1.1 Årligt serviceeftersyn

I henhold til monterings- og servicevejledningen fra Jansen Tore skal der foretages et årligt eftersyn. For at undgå skader på de motortekniske dele og portens mekaniske dele skal motor og sliddele (remme, element-medbringere, lejer, skruer m.v.) regelmæssigt kontrolleres og vedligeholdes af en godkendt montør.

Der skal føres dokumentation for det gennemførte eftersyn. Dette kan eksempelvis ske ved at udfylde logbogen eller ved at vedlægge en eftersynsprotokol. Desuden skal der anbringes et eftersynsstempel på et lettilgængeligt sted på anlægget med angivelse af næste eftersyn. Et sådant eftersyn kan ikke sidestilles med vedligeholdelse.

Med henblik på at holde anlægget i god stand anbefales det at indgå en serviceaftale med monteringsfirmaet eller et firma med tilsvarende viden og erfaring.

5.1.2 Månedlig funktionskontrol udført af operatøren

Der skal mindst en gang årligt gennemføres en kontrol af, at ABDL-anlægget fungerer korrekt og fejlfrit. ABDL-anlægget skal altid holdes i brugsklar stand af operatøren, som mindst én gang månedligt skal kontrollere, om systemet fungerer korrekt. Dette skal dokumenteres.

Hvis der under brug skulle forekomme funktionsforstyrrelser eller defekter på LØFTEPORT APOLLO, skal der omgående tilkaldes en montør, der kan vurdere situationen og foretage reparation. Ejeren eller dennes repræsentant er ansvarlig for korrekt servicering og vedligeholdelse af porten. Manglende udførelse heraf medfører, at den deklarerede ydeevne ikke længere garanteres.

Med henblik på at sikre korrekt funktion skal der regelmæssigt gennemføres fagligt korrekte serviceeftersyn af LØFTEPORT APOLLO, hvilket skal dokumenteres. Vedrørende kontrol og udskiftning af komponenter henvises til inspektionsplanen samt driftsmanualen og vedligeholdelsesvejledningen.

5.1.3 Rengøring og vedligehold

Vær opmærksom på, at højtryksrensere og stærke syrer og ludprodukter ikke må anvendes, da de kan beskadige portens overflade og øvrige dele af anlægget. Såfremt disse metoder anvendes, medfører dette, at den deklarerede ydeevne ikke længere garanteres.

Der må kun anvendes rengøringsmidler, der er godkendt af producenten som værende egnede.

Der må ikke gnubbes kraftigt på overfladerne.

For at mindske korrosionsrisikoen skal der regelmæssigt udføres grundig rengøring af de pågældende komponenter.

5.1.4 Galvaniserede overflader

Det er en forudsætning for korrekt vedligeholdelse af coatede overflader, at porten rengøres iht. forskrifterne mindst én gang om året og ved kraftigere miljøbelastning hyppigere.

Ved rengøring må der kun anvendes rent koldt eller lunkent vand og bløde, fnugfrie klude eller polervat. Ved kraftig tilsmudsning kan der tilsættes en smule neutralt rengøringsmiddel.

5.1.5 Lakerede overflader

Metalholdige rengøringsredskaber efterlader rustende jernpartikler på de rustfrie ståloverflader, hvilket kan medføre korrosion. Derfor må der aldrig anvendes metalholdige skuresvampe, ståluld eller stålborster. Ved brug af uegnede rengøringsmidler kan den rustfrie ståloverflade blive angrebet og beskadiget. Der må aldrig anvendes klorid- eller saltsyreholdige produkter, blegemidler eller sølvpudsemidler. Ikke-rustende overflader skal rengøres med en fugtig klud.

6 Afmontering og bortskaffelse

Afmontering af LØFTEPORT APOLLO skal som udgangspunkt ske i omvendt rækkefølge i forhold til montering.



Alle komponenter og sektioner skal konstant være afsikrede, så de ikke kan tippe, vippe, styrte ned og fastklemmes.

Inden afmontering skal porten være koblet fuldstændigt fra strømforsyningen.

Ved afmontering er det vigtigt at overholde de sikkerhedsregler og ulykkesforebyggende bestemmelser, der gælder i den konkrete situation.



For at sikre korrekt bortskaffelse skal LØFTEPORT APOLLO efter afmontering skilles ad og sorteres i de enkelte komponenttyper og derefter bortskaffes i overensstemmelse med kommunens anvisninger.