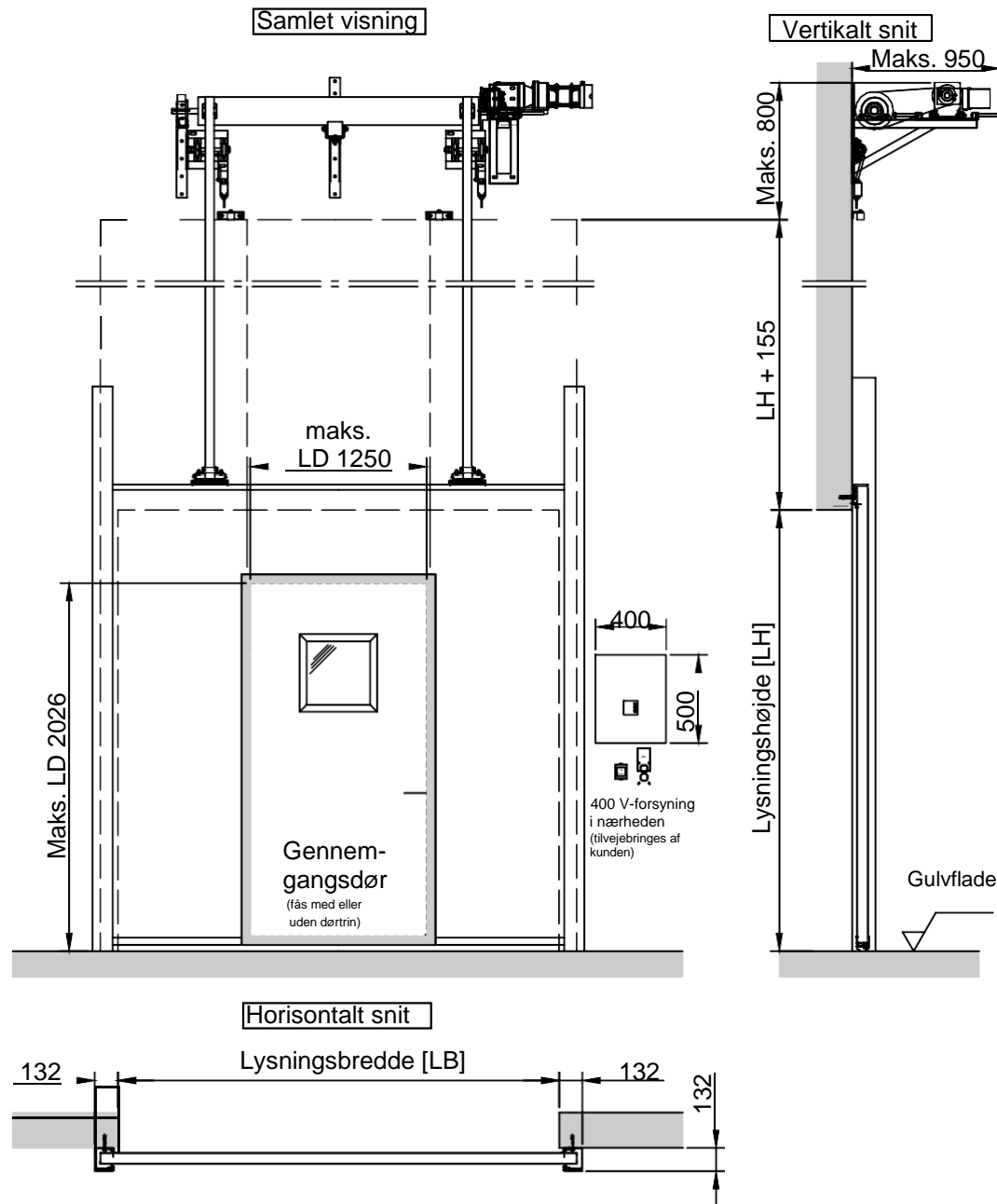


Løfteport "APOLLO" El2 30 C2 Sa/S200



Vægttykkelser/vægttyper: (min. EI30)

- ≥ 115 ved beton
- ≥ 115 ved murværk
- ≥ 150 ved porebeton
- beskyttet bærende konstruktion i stål

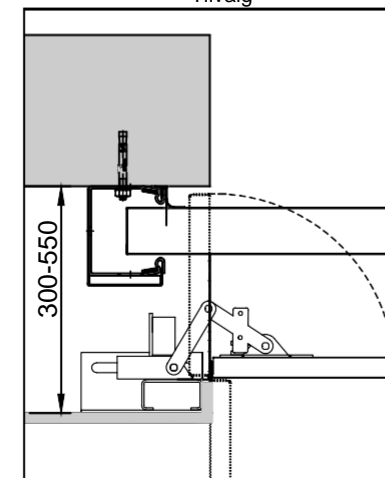
Efter aftale kan der også laves større udgaver!

Vedrørende detaljeret projektering henvises til projekteringshåndbogen!

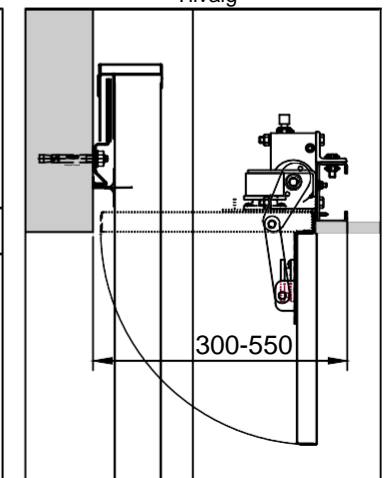
Størrelsestabel				
Signal	LB [mm] maks.	LH [mm] maks.	Areal [m ²] maks.	Fugelængde [m] maks.
El2 30 C2 Sa	14674	5162,5	50	-
El2 30 C2 S200	14674	5162,5	35,97*	23,99*

*Ved en eller flere døre ændres tallet!
Se projekteringshåndbogen.

Sidekappe
Tilvalg



Loftskappe
Tilvalg



Oplysninger og illustrationer er ikke bindende. Der tages forbehold for tekniske ændringer. Andre dimensioner afklares ved konkret henvendelse.