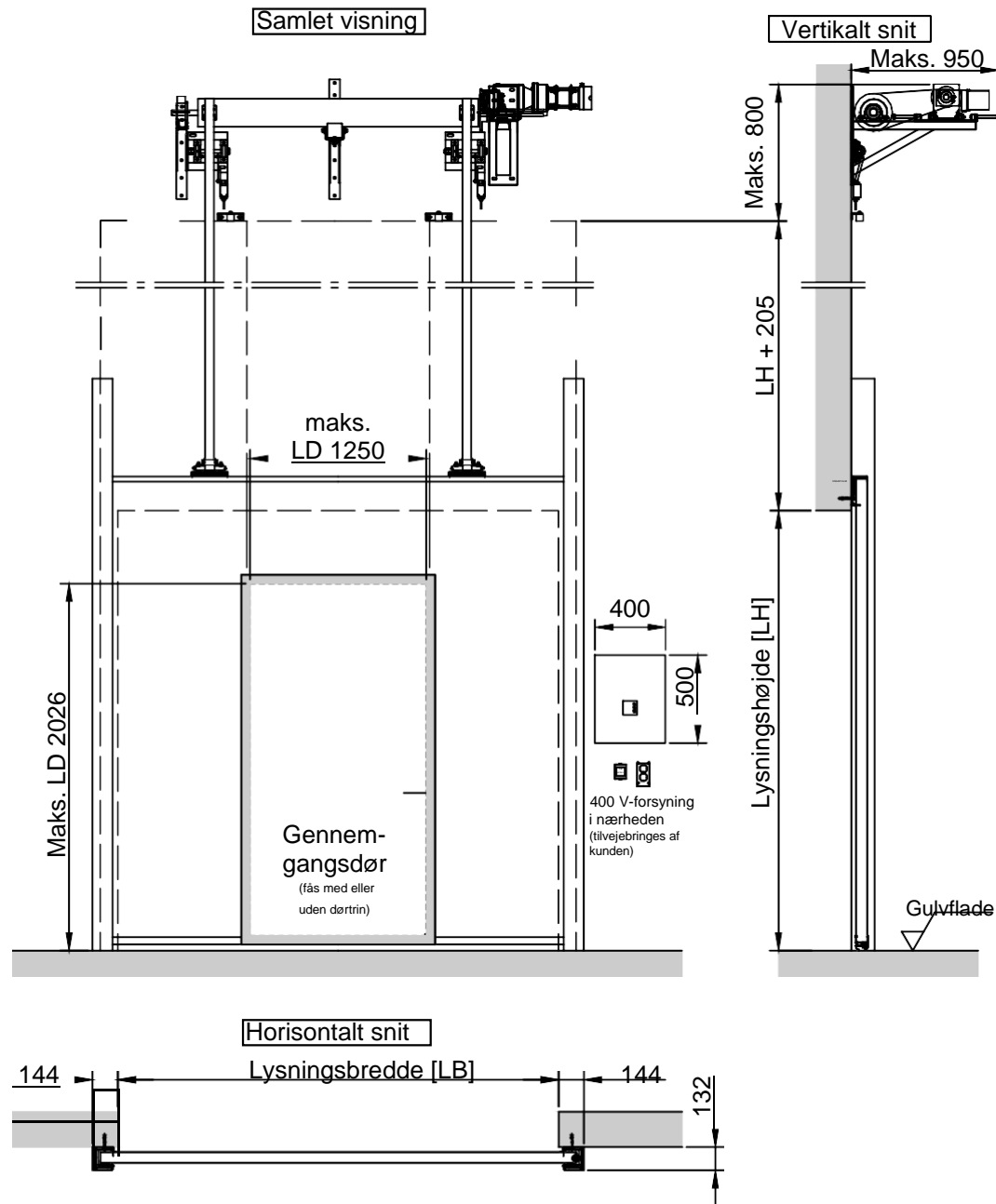


Løfteport "APOLLO" EI2 90 C2 Sa/S200



Vægttykkelser/vægttyper: (min. EI90)

- ≥ 175 ved beton
- ≥ 175 ved murværk
- ≥ 200 ved porebeton
- beskyttet bærende konstruktion i stål

Efter aftale kan der også laves større udgaver!

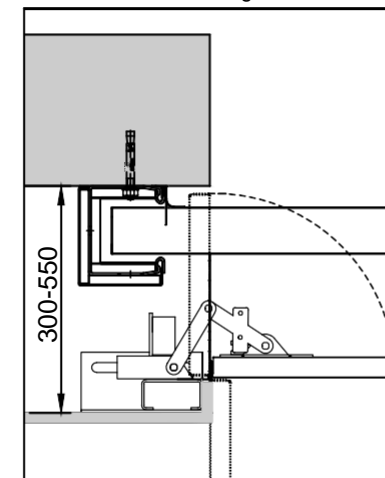
Vedrørende detaljeret projektering henvises til projekteringshåndbogen!

Størrelsestabel				
Signal	LB [mm] maks.	LH [mm] maks.	Areal [m ²] maks.	Fugelængde [m] maks.
EI2 90 C2 Sa	8700	4960	43,15	-
EI2 90 C2 S200	8700	4960	35,97*	23,99*

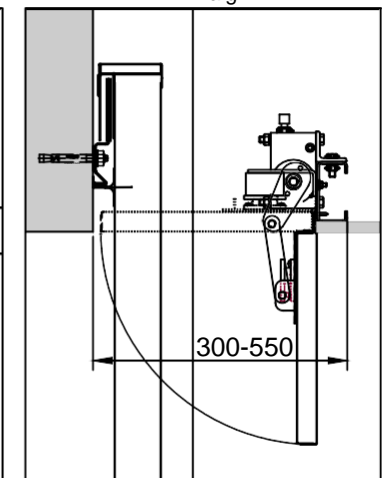
*Ved en eller flere døre ændres tallet!

Se projekteringshåndbogen.

Sidekappe
Tilvalg



Loftskappe
Tilvalg



Oplysninger og illustrationer er ikke bindende. Der tages forbehold for tekniske ændringer. Andre dimensioner afklares ved konkret henvendelse.