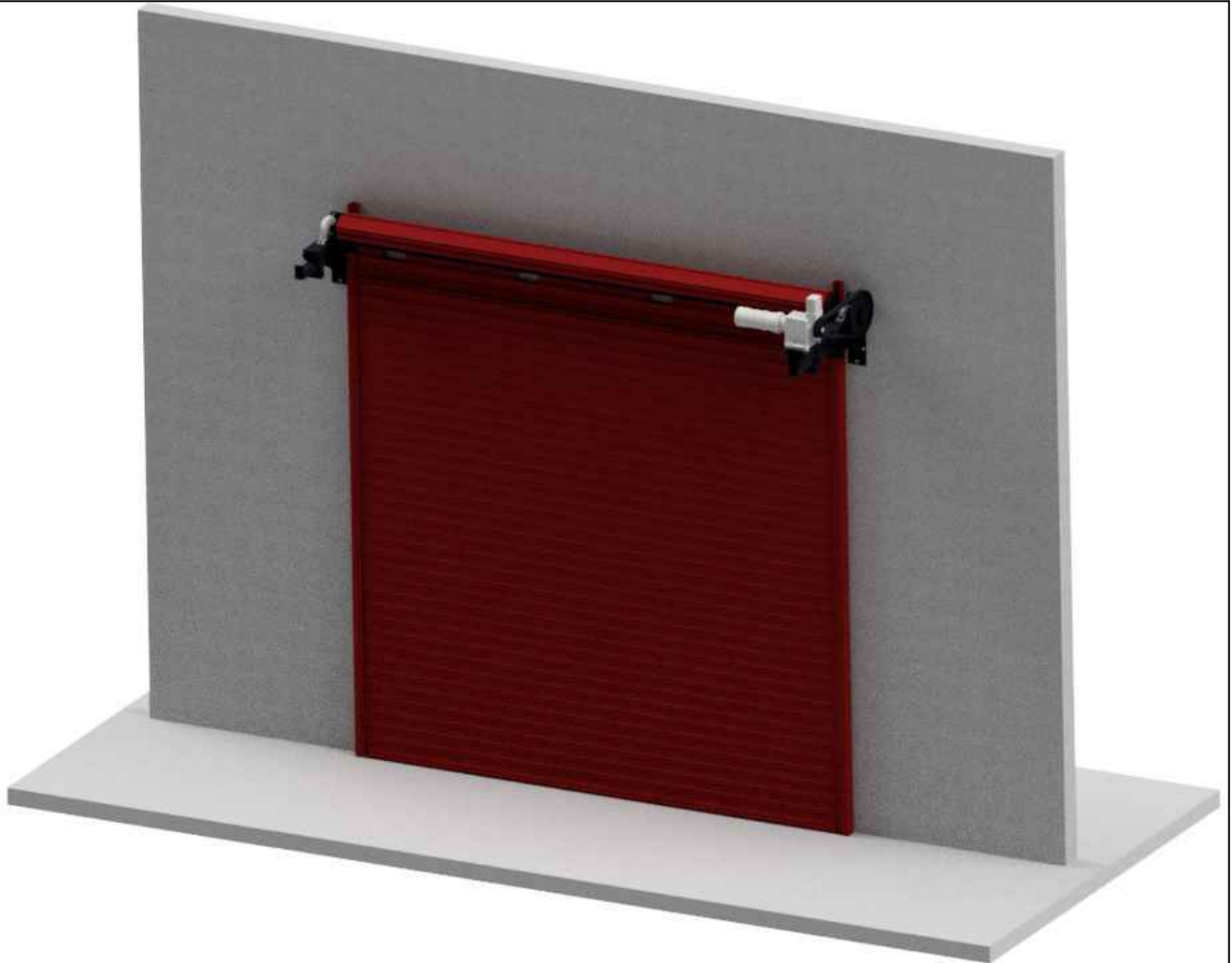


Planungshandbuch: "AQUISO blue"



Torblatt:

Der Torpanzer besteht aus hochwertigen Aluminium-Hohlkammerprofilen mit einer Höhe von 114 mm. Die einzelnen Lamellen werden durch ein drehbares Verbindungssystem verbunden. Die Elementstärke beträgt 33 mm. Das Tor verfügt über eine Sicherheitseinrichtung inkl. Absturzsicherung nach DIN 12604.

Laufschiene:

Die Laufschiene ist 112 mm breit und aus verzinktem Stahlblech in geschraubter Bauweise.

Erhöhte Einbaulage:

Die Firma Jansen ist in der Lage, Rolltore als Thekenabschluss in der Feuerwiderstandsklasse EI2 30 C2 Sa / EI2 30 C2 S200 anzubieten.

Zusatzausstattung:

• Oberflächenbeschichtung:

Grundierung, Farbtöne nach RAL, DB oder NCS

• Elektrische Optionen:

Impulssteuerung, Zeitschließung

• Bedienelemente:

Rauchscharter, Schlüsseltaster, Auslösetaster

• Abdeckhaube:

Zur Verkleidung der Wickelwelle und des aufgerollten Torpanzers, optisches Element, Abdeckhaube aus Zulassungsgründen nicht erforderlich

• Weitere Ausstattung:

Klappen für unsichtbaren Brandschutz, Ballenverkleidung / Haube, Kettenschutz

Steuerung:

Es wird ein speziell aufeinander abgestimmtes, bauaufsichtlich zugelassenes Antriebs- und Steuerungssystem (mikroprozessorgesteuerte Feststallanlage) eingesetzt. Der Einsatz als Funktionstor kann gewährleistet werden. Durch diverse, frei einstellbare Parameter an der Steuerung lässt sich das Rolltor AQUISO blue® wie eine Standard-Industrieanlage betreiben (z.B. Ampelanlagen, Zeitschließungen, etc., siehe Zusatzausstattung). Dank einer Batteriepufferung wird das Tor bei bauseitigem Stromausfall in vorhandener Stellung gehalten. Die Brandfallsteuerung und sämtliche Sicherheitseinrichtungen sind weiterhin aktiv. Mithilfe von potentialfreien Kontakten ist eine Abfrage über den Betriebszustand des Tores möglich. Aufschaltung einer bauseitigen Brandmeldeanlage ist durch vorhandene Schnittstellen realisierbar.

klassifiziert nach:

13501 Teil 2

geprüft nach:

EI₂30 C: DIN EN 1634-1

2: DIN EN 12604

S_a/S₂₀₀: DIN EN 1634-3

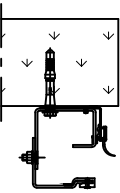
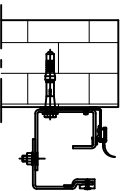
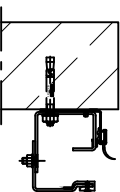
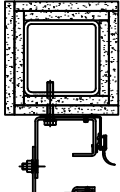
El₂30 C Rolltor AQUISO blue

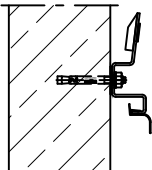
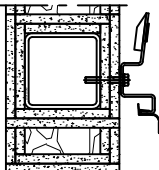
- Anlage 1.1 Zulässige Größen und Wandarten
- Anlage 1.2 Wandmontage (Standardausführung)
- Anlage 1.3 Befestigung an Trockenbau (Wandmontage)
- Anlage 1.4 Deckenmontage
- Anlage 1.5 Befestigung an Trockenbau (Deckenmontage)
- Anlage 1.6 Klappen
- Anlage 1.7 erhöhte Einbaulage
- Anlage 1.8 Berechnungstabelle

Zulässige Größen:

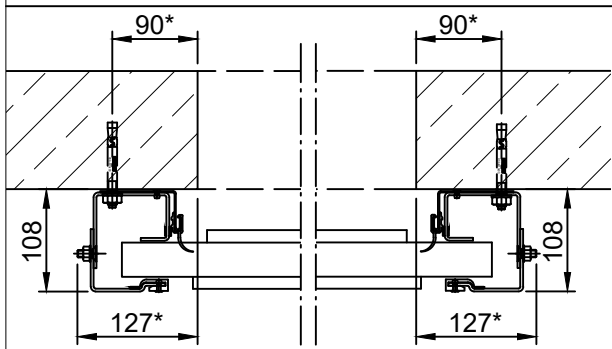
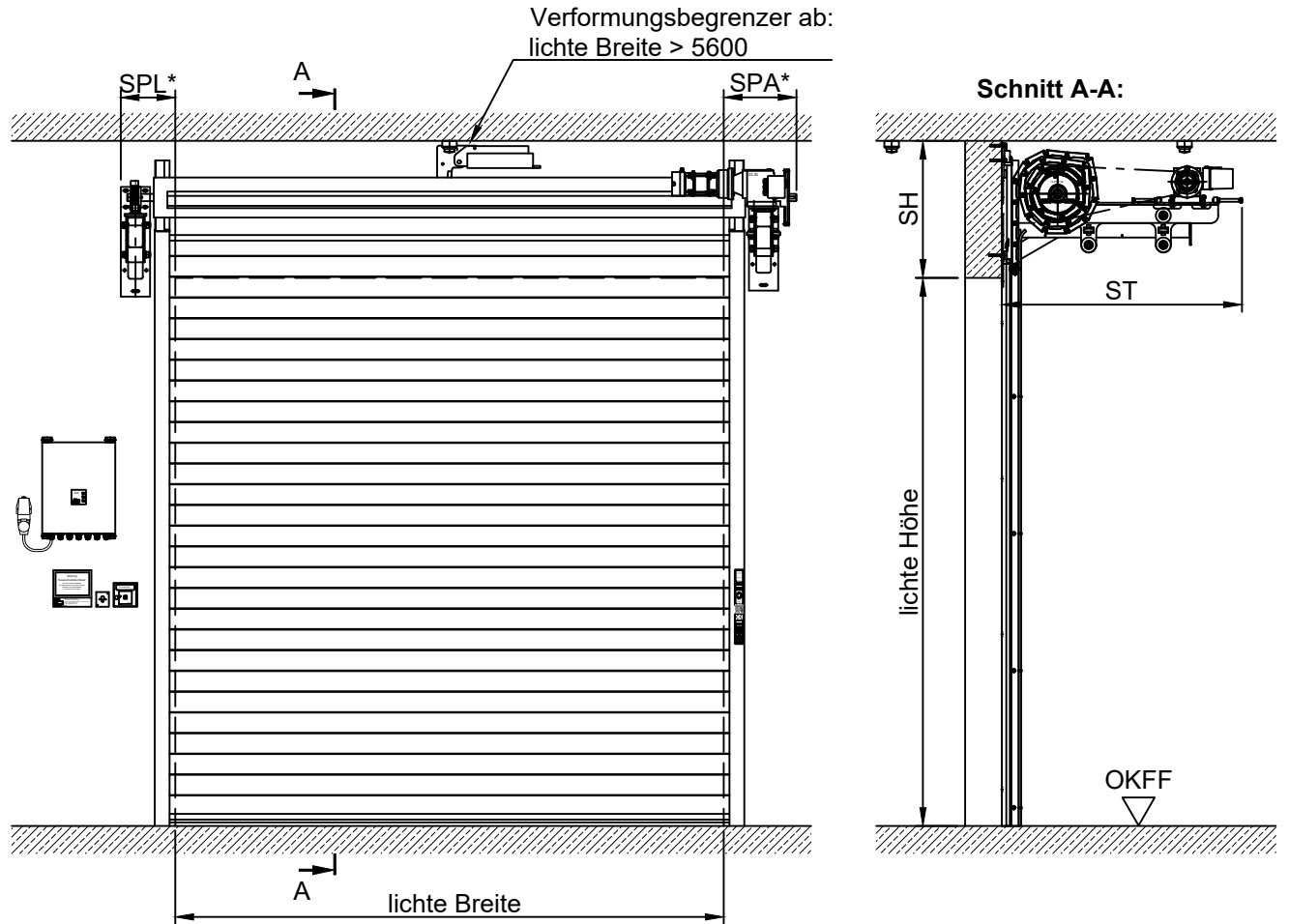
Rolltor "AQUISO"					
Leistungseigenschaften		Breite [mm] max.	Höhe [mm] max.	Fläche [m ²] max.	Fugenlänge [m] max.
EI ₂ 30 C	-	8200	7580	40,2	-
EI ₂ 30 C2	S _a	"	"	"	59,08
	S ₂₀₀	"	"	"	26,04

Zulässige Wandarten:

Wandart	lichte Breite		
	≤ 3000	≤ 5600	> 5600
Porenbeton: 	≥115mm	≥140mm	≥150mm
Mauerwerk: 	≥115mm	≥140mm	≥150mm
Beton: 	≥115mm	≥140mm	≥150mm
Stahlstütze: 	Muss mindestens nach EI30 geschützt sein.		

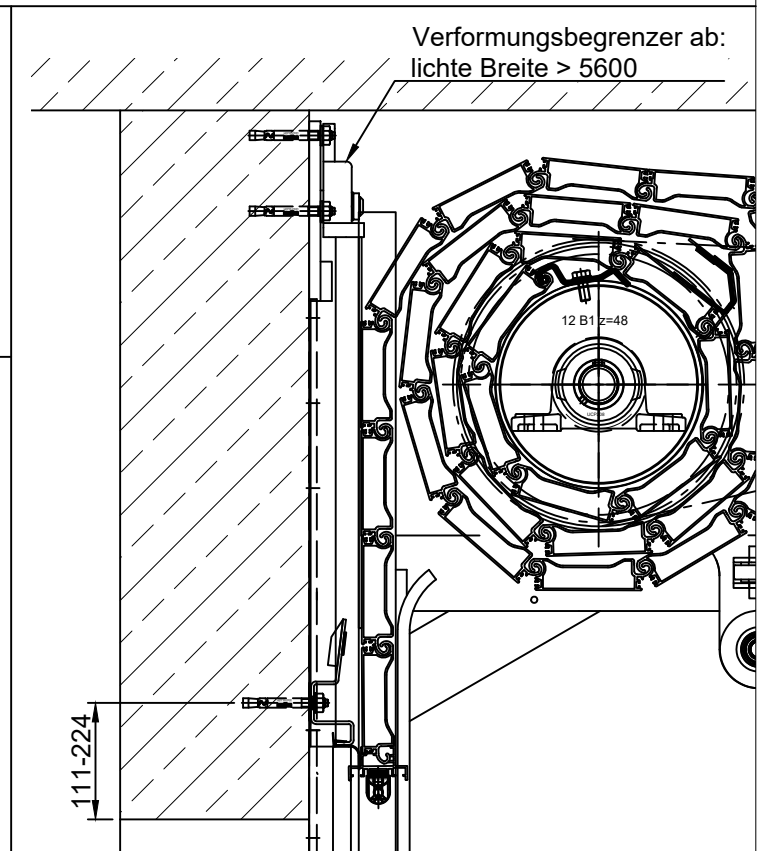
Sturzart	
Stahlbeton: 	Stahlträger: (min. geschützt nach EI30) 

EI₂30 C₂ Sa/S₂₀₀ Rolltor AQUISO blue
 Anlage 1.2 - Wandmontage (Standardausführung)

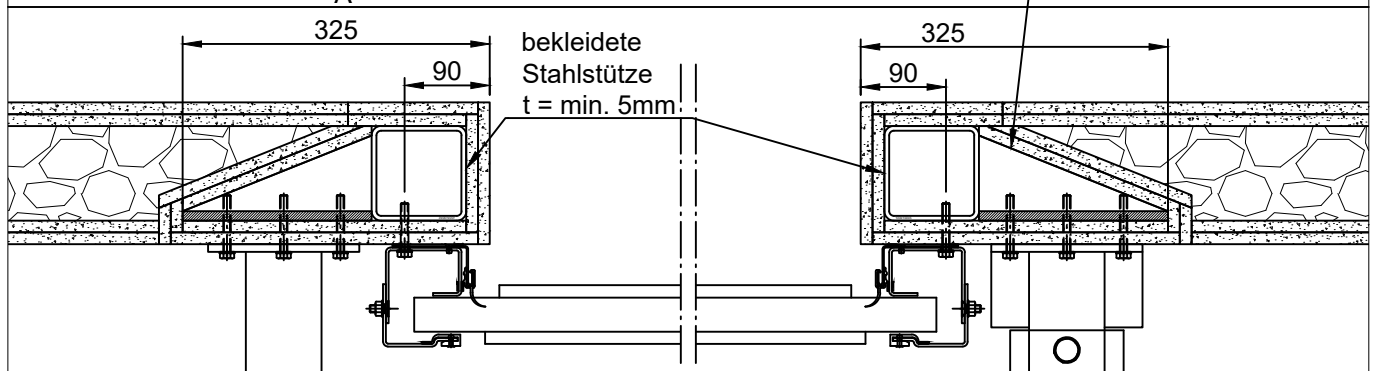
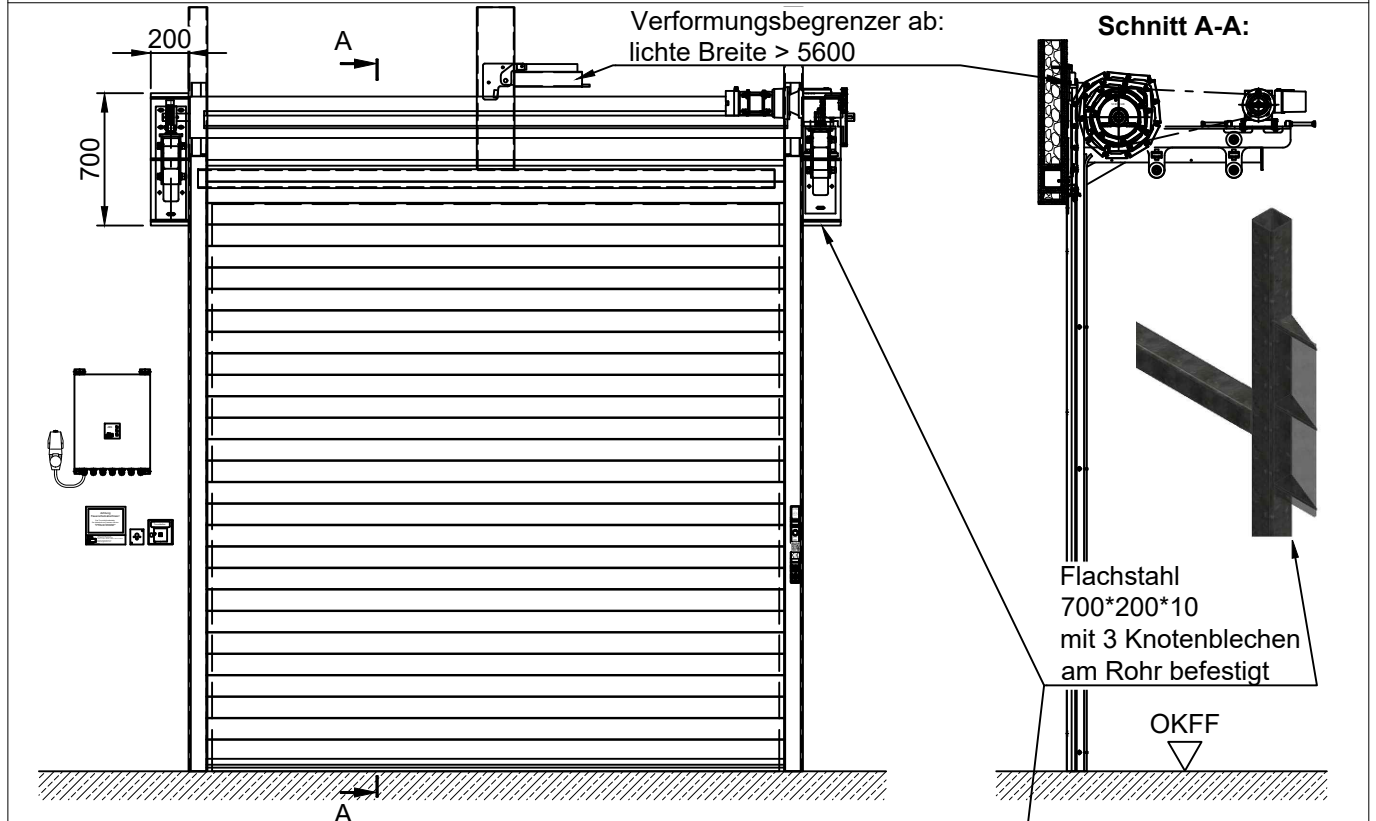


* Bei Porenbeton +10mm

- SH = Sturzhöhe (Anlage 1.8)
- SPL = Seitenplatz Lagerseite (Anlage 1.8)
- SPA = Seitenplatz Antriebsseite (Anlage 1.8)
- ST = Sturztiefe (Anlage 1.8)



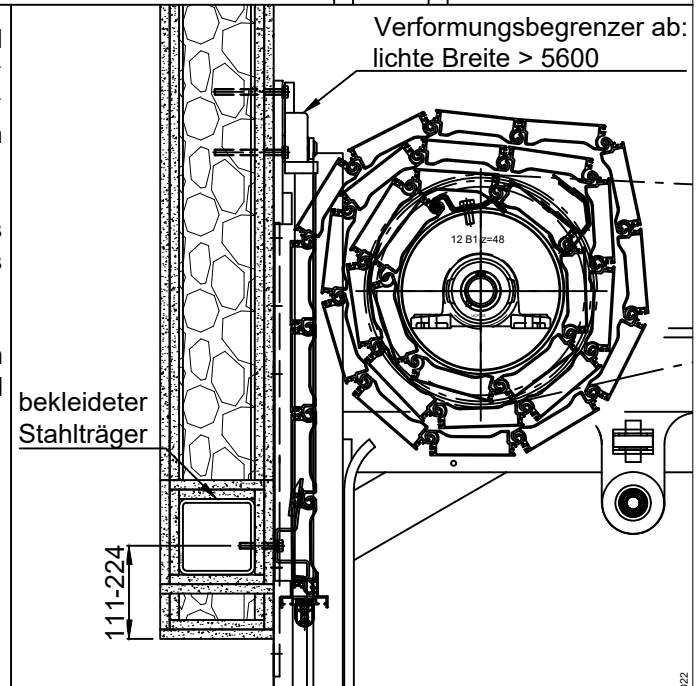
EI₂30 C₂ Sa/S₂₀₀ Rolltor AQUISO blue
 Anlage 1.3 - Befestigung an Trockenbau
 (Wandmontage)



Die gesamte Unterkonstruktion (Rohre und Montagekonsolen) müssen vollständig mit einer EI30-Bepankung geschützt werden. Zwischen der geschützten Unterkonstruktion und nebenliegenden Wänden kann eine Trockenbauwand gesetzt werden.

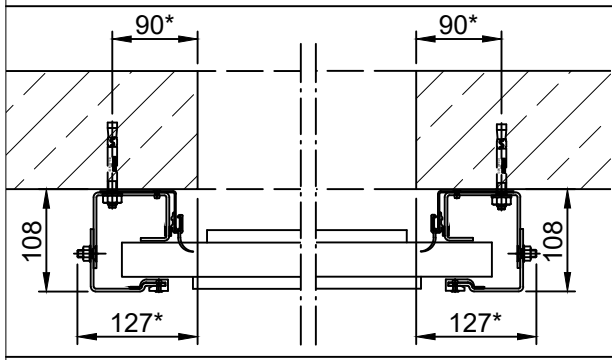
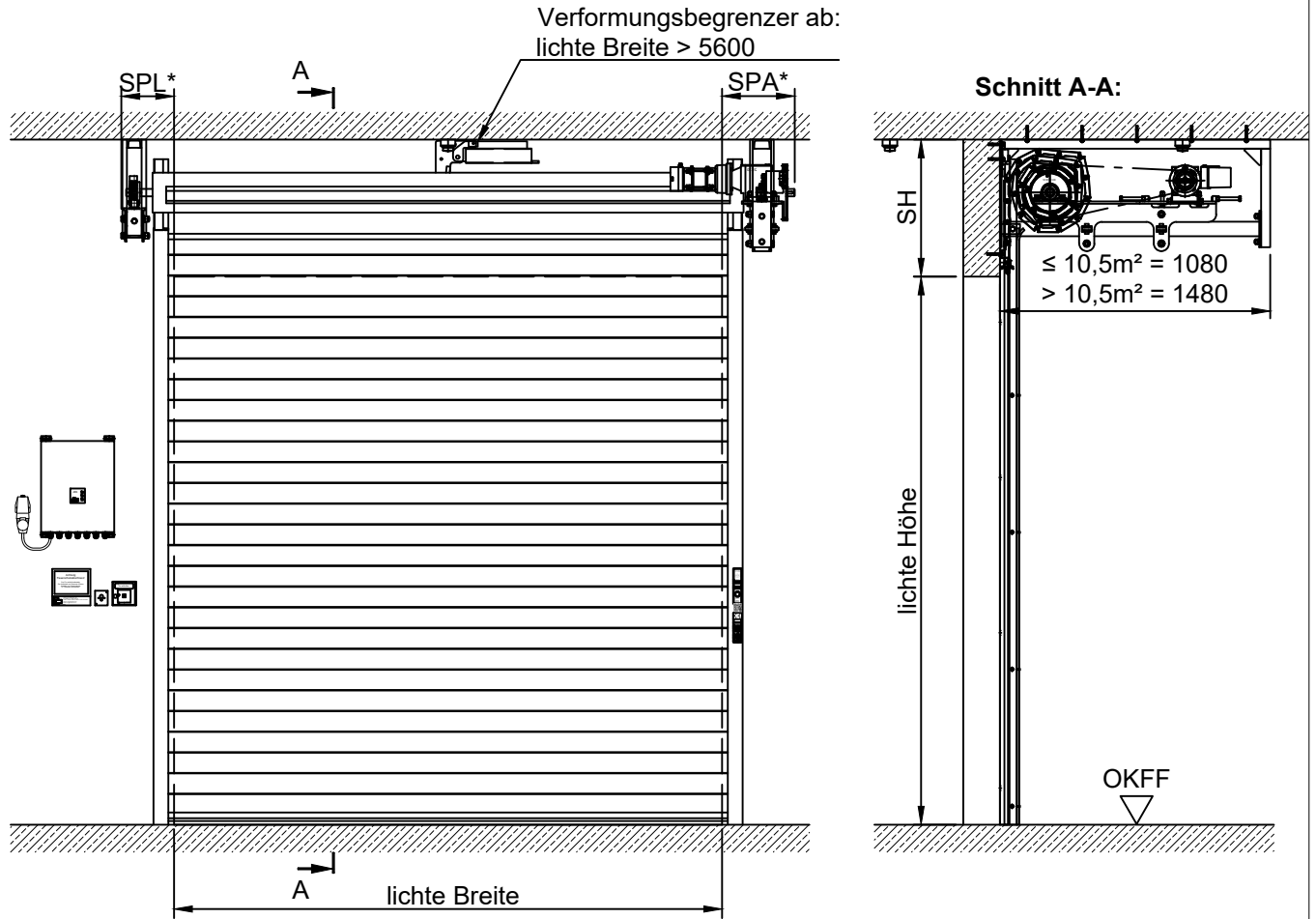
Wenn ein Verformungsbegrenzer benötigt wird, muss für die Montage im Sturz ein zusätzliches vertikales oder horizontales Rohr gesetzt werden.

Alle Angaben unter Vorbehalt. Die Unterkonstruktion muss für jedes Tor und Bausituation individuell ausgelegt werden.



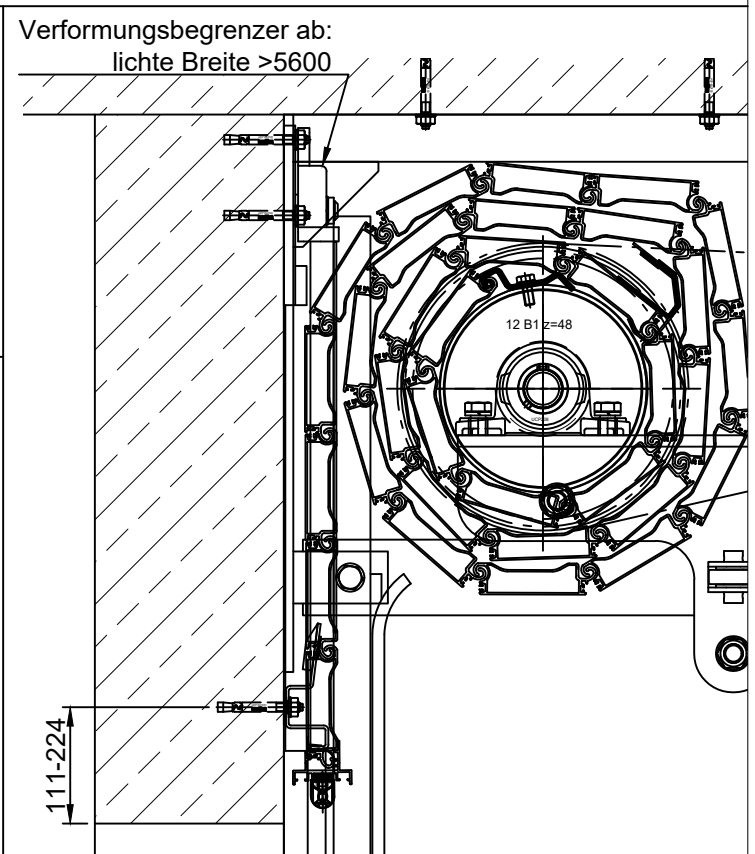
Alle Angaben und Abbildungen unverbindlich. Technische Änderungen vorbehalten. Abweichende Abmessungen auf Anfrage.

El₂30 C₂ Sa/S₂₀₀ Rolltor AQUISO blue
Anlage 1.4 - Deckenmontage

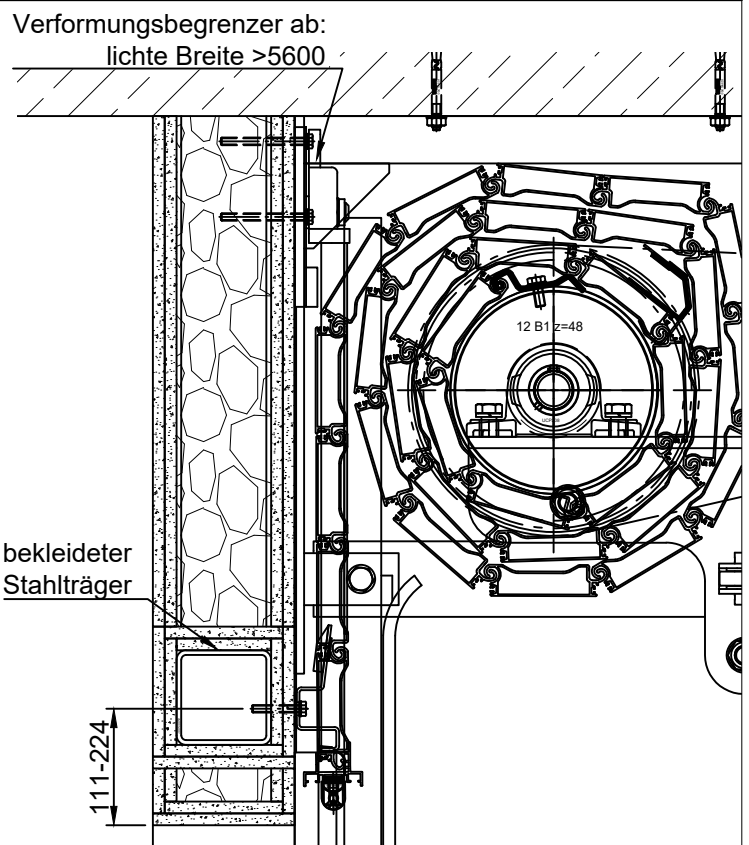
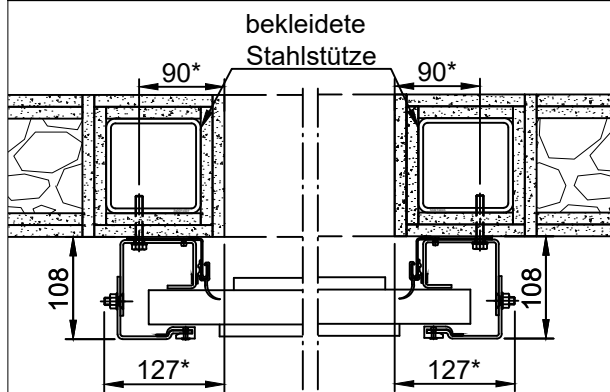
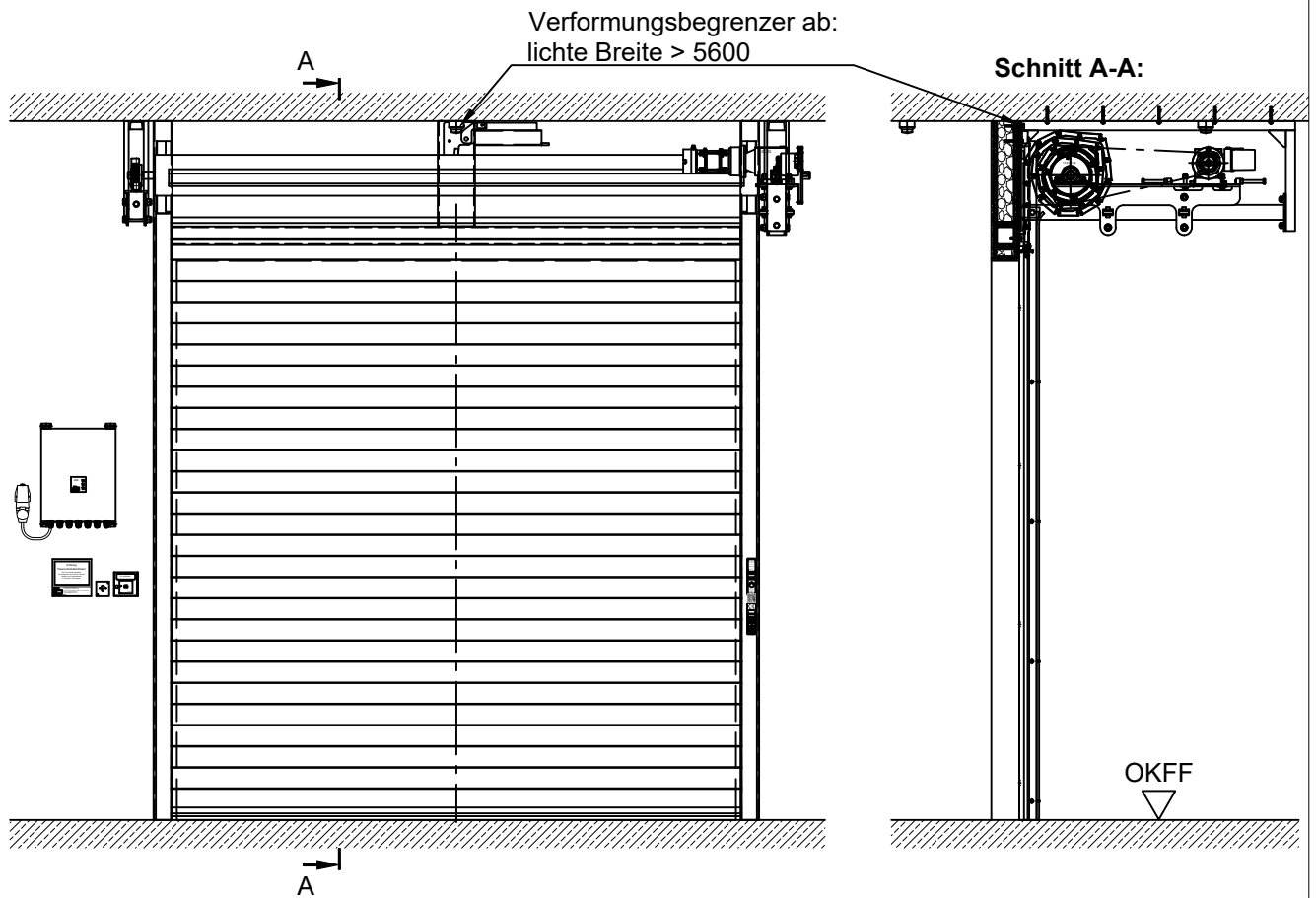


* Bei Porenbeton +10mm

- SH = Sturzhöhe (Anlage 1.8)
- SPL = Seitenplatz Lagerseite (Anlage 1.8)
- SPA = Seitenplatz Antriebsseite (Anlage 1.8)
- ST = Sturztiefe (Anlage 1.8)



EI₂₃₀ C₂ S_a/S₂₀₀ Rolltor AQUISO blue
 Anlage 1.5 - Befestigung an Trockenbau
 (Deckenmontage)

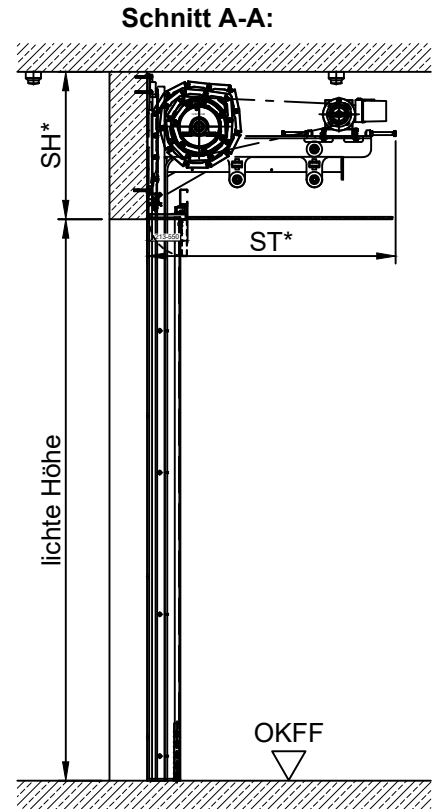
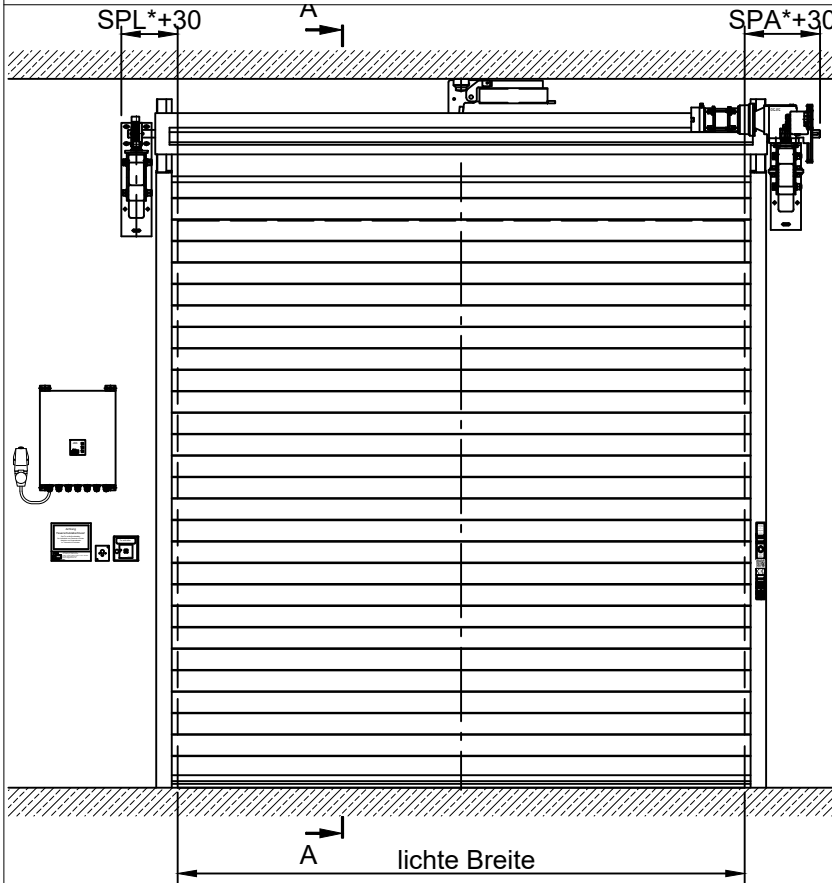


Die gesamte Unterkonstruktion (Rohre und Montagekonsolen) müssen vollständig mit einer EI30-Beklankung geschützt werden. Zwischen der geschützten Unterkonstruktion und nebenliegenden Wänden kann eine Trockenbauwand gesetzt werden.

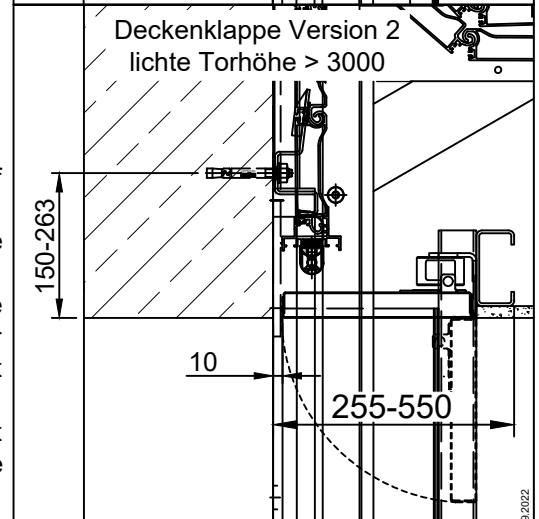
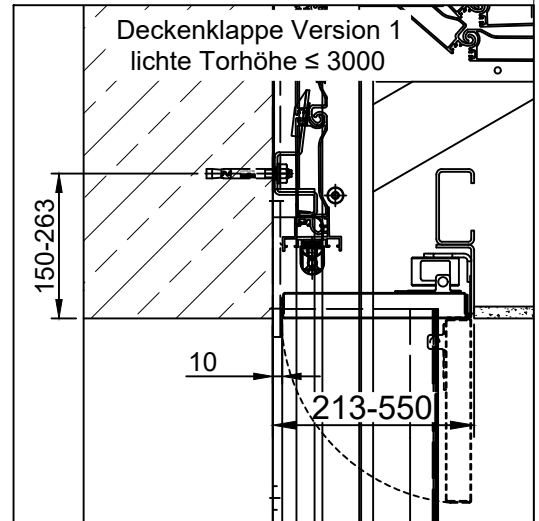
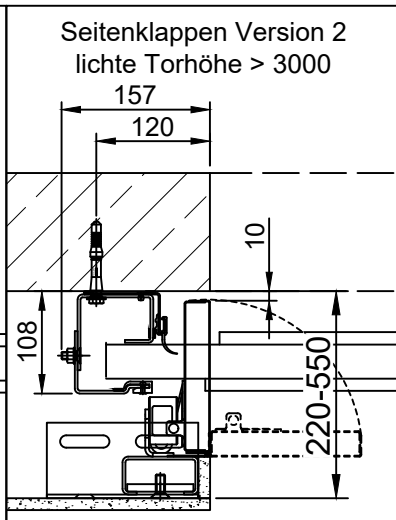
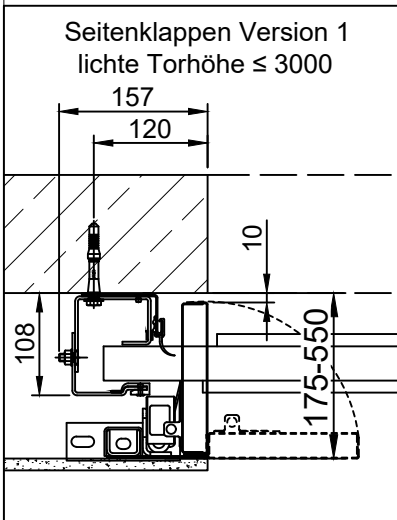
Wenn ein Verformungsbegrenzer benötigt wird, muss für die Montage im Sturz ein zusätzliches vertikales oder horizontales Rohr gesetzt werden.

Alle Angaben unter Vorbehalt. Die Unterkonstruktion muss für jedes Tor und Bausituation individuell ausgelegt werden.

El₂30 C₂ Sa/S₂₀₀ Rolltor AQUISO blue
Anlage 1.6 - Klappen



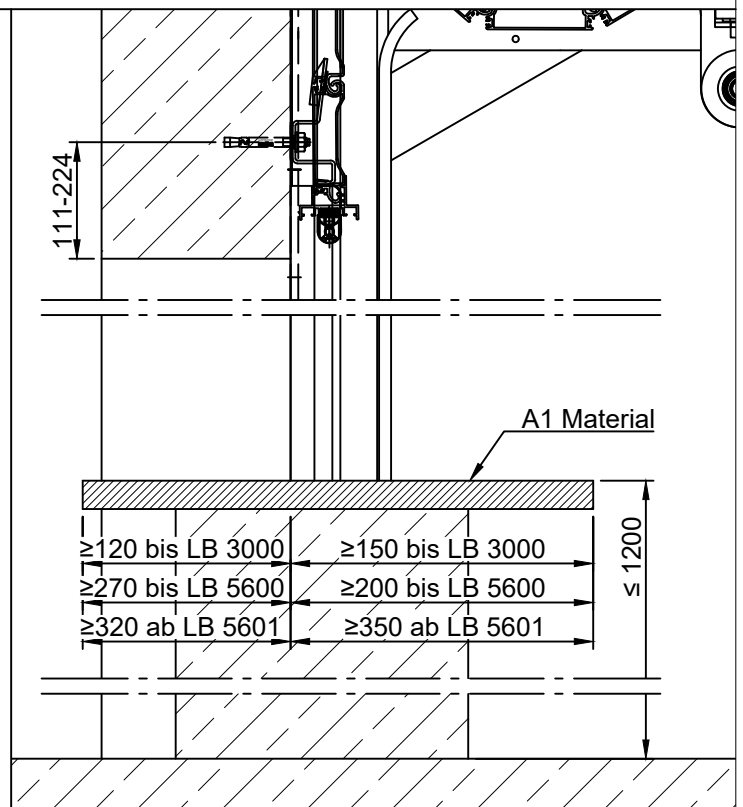
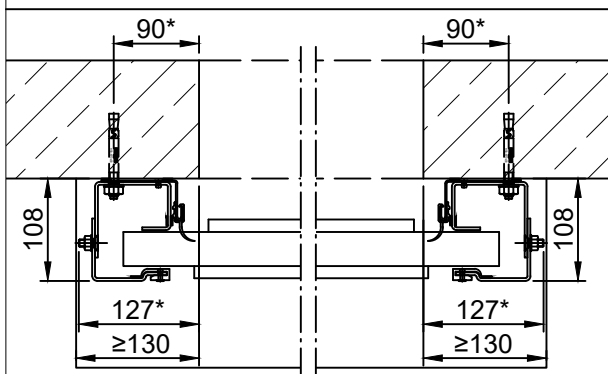
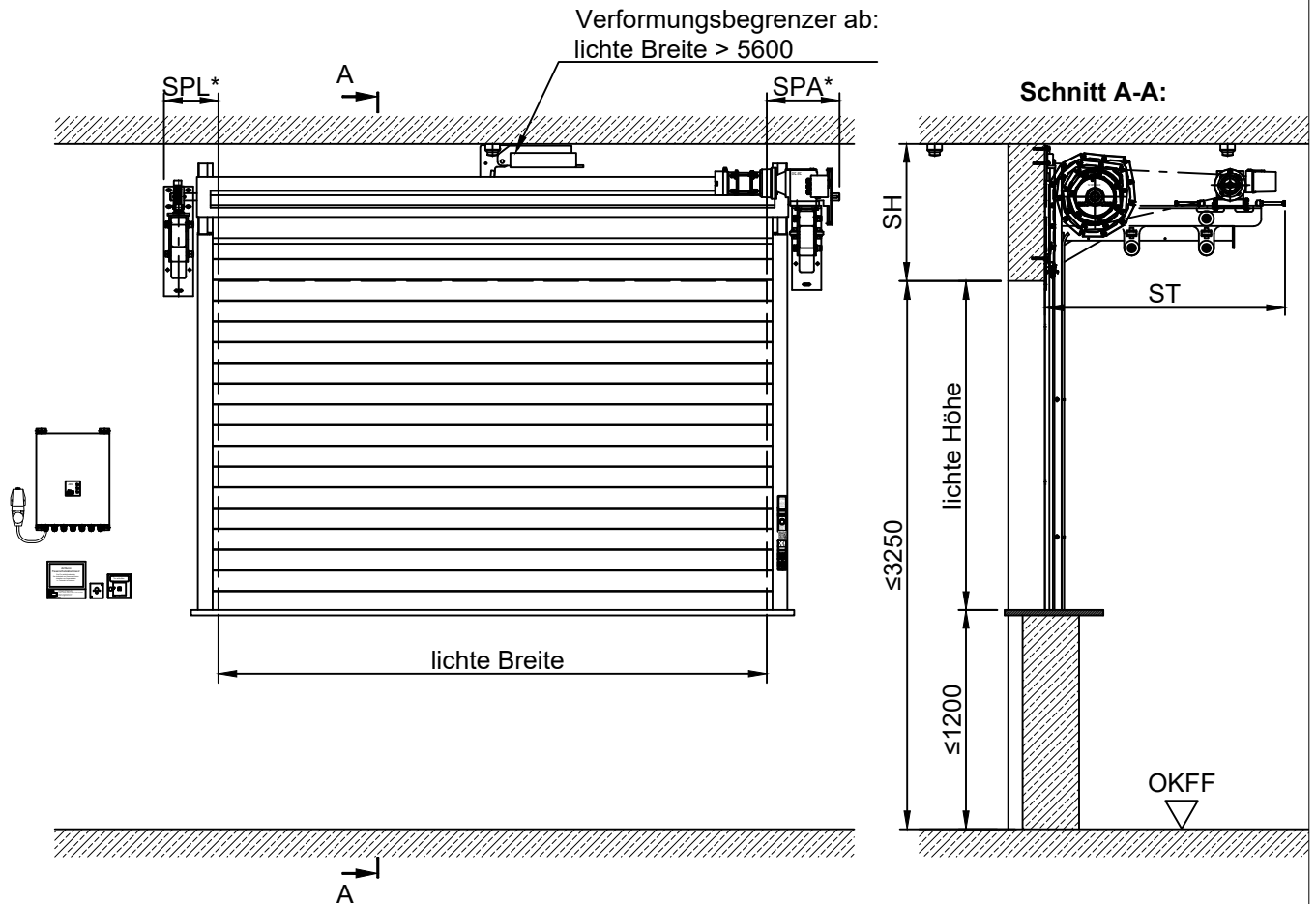
* Durch die Vergrößerung der Überdeckung, ist bei dem Ablesen der Werte aus Anlage 1.8 die lichte Breite 60mm breiter und die lichte Höhe 40mm höher anzunehmen!



- Bei der Verwendung von Klappen wird ein größerer Platzbedarf für das Tor benötigt.
- Die Beplankung der Ein- und Auslaufklappen ist nach Absprache möglich.
- Bei Kombination von Decken- und Seitenklappen ist die Deckenklappe 35mm (Version 1) bzw. 40mm (Version 2) breiter als die Seitenklappen auszuführen. Die Versionen können nicht untereinander getauscht werden.
- Optional können die Seitenklappen auch 180° öffnend ausgeführt werden. Hierfür muss die Deckenklappe 40mm schmaler als die Seitenklappe sein.

Alle Angaben und Abbildungen unverbindlich. Technische Änderungen vorbehalten. Abweichende Abmessungen auf Anfrage.

EL₂30 C₂ Sa/S₂₀₀ Rolltor AQUISO blue
 Anlage 1.7 - erhöhte Einbaulage



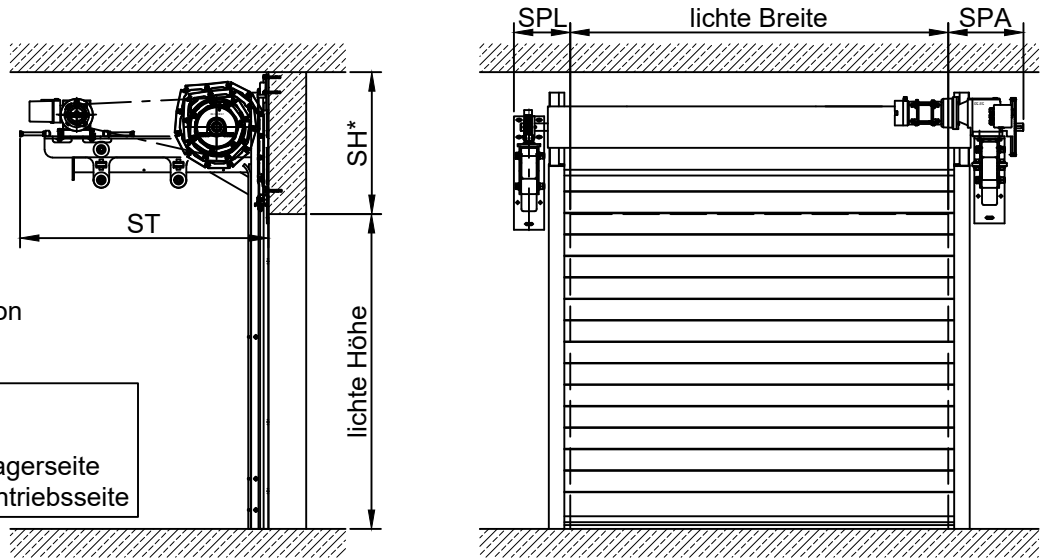
* Bei Porenbeton +10mm

- SH = Sturzhöhe (Anlage 1.8)
- SPL = SeitenplatzLagerseite (Anlage 1.8)
- SPA = Seitenplatz Antriebsseite (Anlage 1.8)
- ST = Sturztiefe (Anlage 1.8)

Montage an bekleidete Stahlstützen wie in Anlage 1.5 möglich.

El₂30 C₂ Sa/S₂₀₀ Rolltor AQUISO blue

Anlage 1.8 - Berechnungstabellen



*SH ab 600mm
je nach Einbausituation
auf Anfrage möglich.

- SH = Sturzhöhe
- ST = Sturztiefe
- SPL = Seitenplatz Lagerseite
- SPA = Seitenplatz Antriebsseite

SH		ST		SPL		SPA								
7580	*						7580							
4900							4900							
4800							4800							
4700							4700							
4600	954						4600							
4500							4500							
4400							4400							
4300							4300							
4200							4200							
4100							4100							
4000							4000							
3900							3900							
3800	914					443	3800							
3700							3700							
3600		1420					3600							
3500							3500							
3400							3400							
3300							3300							
3200							3200							
3100							3100							
3000				300	330		3000							
2900	874						2900							
2800						418	2800							
2700							2700							
2600							2600							
2500							2500							
2400							2400							
2300							2300							
2200							2200							
2100							2100							
2000	844						2000							
1900							1900							
1800							1800							
1700							1700							
1600		1050				398	1600							
1500							1500							
1400	814						1400							
1300							1300							
1200							1200							
1100							1100							
bis lichte Höhe		bis lichte Höhe		bis lichte Höhe		bis lichte Höhe								
5000	6000	7000	8000	8200	8200	5600	8200	2000	3000	4000	5000	6000	7000	8200
bis lichte Breite		bis lichte Breite		bis lichte Breite		bis lichte Breite								

*gesondert anfragen

Alle Angaben und Abbildungen unverbindlich. Technische Änderungen vorbehalten. Abweichende Abmessungen auf Anfrage.