

Planungshandbuch: "ORPHEUS"



- **Hochwertiges Design durch Verglasungen.**
- **Einsatz von Schlupftüren, mit und ohne Schwelle, möglich.**

Torblatt:

Das Torblatt besteht aus mehreren 300-850 mm breiten Elementen (je nach Torbreite). Die einzelnen Elemente werden durch ein spezielles Verbindungssystem zu einem stabilen Torblatt verbunden. Die Torblattstärke beträgt 62 mm. Die Oberfläche besteht aus 0,75 mm starkem, verzinktem Stahlblech. Die innenliegende Brandschutzfüllung ist vollflächig mit dem Blech verklebt. Das Einlaufprofil und das Labyrinthprofil sind ebenfalls verzinkt.

Laufschiene:

Jedes Torelement wird auf kugelgelagerten Laufrollen geführt. Das kaltgewalzte, verzinkte C-Profil wird mittels Konsolen an der Wand oder Decke befestigt. Die Laufschienenverkleidung ist verzinkt.

Bodenführung:

Die Bodenführung befindet sich außerhalb der lichten Öffnung.

Ausstattung:

Als Beschlag wird standardmäßig ein Bügelgriff auf der Wandgegenseite und ein Muschelgriff auf der Wandseite verwendet. Die Öffnung des Tores wird durch einen Endlagendämpfer begrenzt. Das Tor schließt selbstständig über Schließgewichte, dabei wird die Schließgeschwindigkeit durch einen hydraulischen Schließgeschwindigkeitsregler eingestellt. Standardmäßig werden die Tore unlackiert mit einer verzinkten Oberfläche ausgeführt. Auf Wunsch werden die Tore aber mit Farben nach den Paletten RAL, NCS und DB lackiert.

Steuerung:

Es wird ein speziell aufeinander abgestimmtes, bauaufsichtlich zugelassenes Steuerungssystem (Feststellanlage), optional mit Öffnungshilfe, eingesetzt.

klassifiziert/ geprüft nach:

EI₂30 C: DIN EN 1634
EI₂90 C: DIN EN 1634

EI₂30 C Schiebetor (1-flügelig)

- Anlage 1.1 Zulässige Größen und Wandarten
- Anlage 1.2 Standardausführung
- Anlage 1.3 Gewichte umgelenkt
- Anlage 1.4 ohne Einlauf
- Anlage 1.5 Berechnung Gewichtkasten
- Anlage 1.6 Befestigung an Trockenbau
- Anlage 1.7 Klappen
- Anlage 1.8 Laufschienebefestigung
- Anlage 1.9 Türen im Tor
- Anlage 1.10 Griffe und Türausstattung
- Anlage 1.11 Verglasung Verglasung in Tür und Tor
- Anlage 1.12 Öffnungshilfe

EI₂90 C Schiebetor (1-flügelig)

- Anlage 2.1 Zulässige Größen und Wandarten
- Anlage 2.2 Standardausführung
- Anlage 2.3 Gewichte umgelenkt
- Anlage 2.4 ohne Einlauf
- Anlage 2.5 Berechnung Gewichtkasten
- Anlage 2.6 Befestigung an Trockenbau
- Anlage 2.7 Klappen
- Anlage 2.8 Laufschienebefestigung
- Anlage 2.9 Türen im Tor
- Anlage 2.10 Griffe und Türausstattung
- Anlage 1.11 Verglasung Verglasung in Tür und Tor
- Anlage 2.12 Öffnungshilfe

Elektrokomponenten

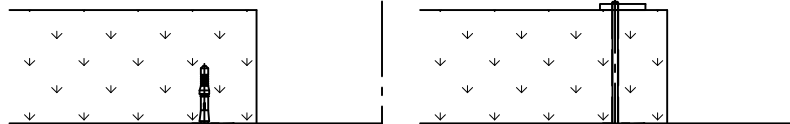
Schiebetor "ORPHEUS" (1-flg. 1-tlg.)

Leistungseigenschaften		Einlauf	Tür	Breite [mm] max.	Höhe [mm] max.	Fläche [m ²] max.	Fugenlänge [m] max.
EI ₂₃₀ C	-	mit/ohne	0-2	8700 (13050*)	4750 (7125*)	61,99	-
EI ₂₃₀ C2	S _a	mit	0	"	"	"	137
			1	"	"	"	142
			2	"	"	"	109
		ohne	0	"	"	"	274
			1	"	"	"	174
			2	"	"	"	128
	S ₂₀₀	mit	0	"	"	47	32
			1	"	"	39	25
			2	"	"	24	19,7
		ohne	0	"	"	47	30
			1	"	"	30	22
			2	"	"	18,7	17,3

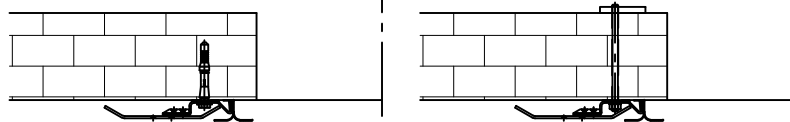
*erhöhter Platzbedarf wird benötigt. Abhängig davon, ob und wieviel die lichte Breite oder die lichte Höhe vom Standard Grenzmaß abweicht. Bitte individuell anfragen.

Zulässige Wandarten:

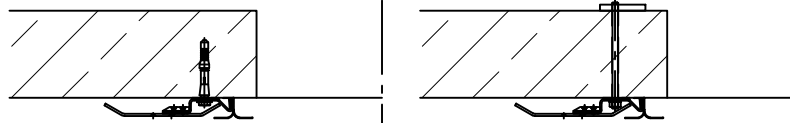
Porenbeton:
≥140mm



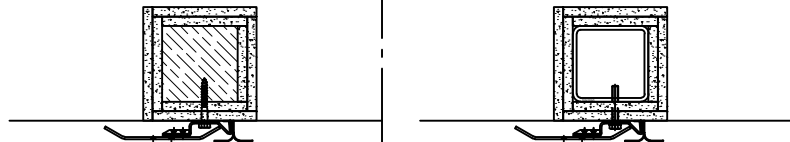
Mauerwerk:
≥115mm



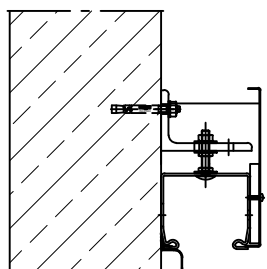
Beton:
≥115mm



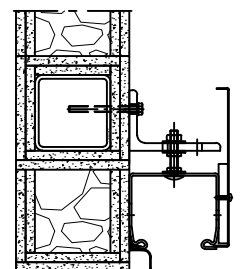
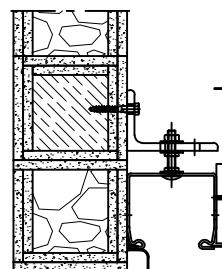
Stahl-/Holzstütze:
min. EI30 geschützt



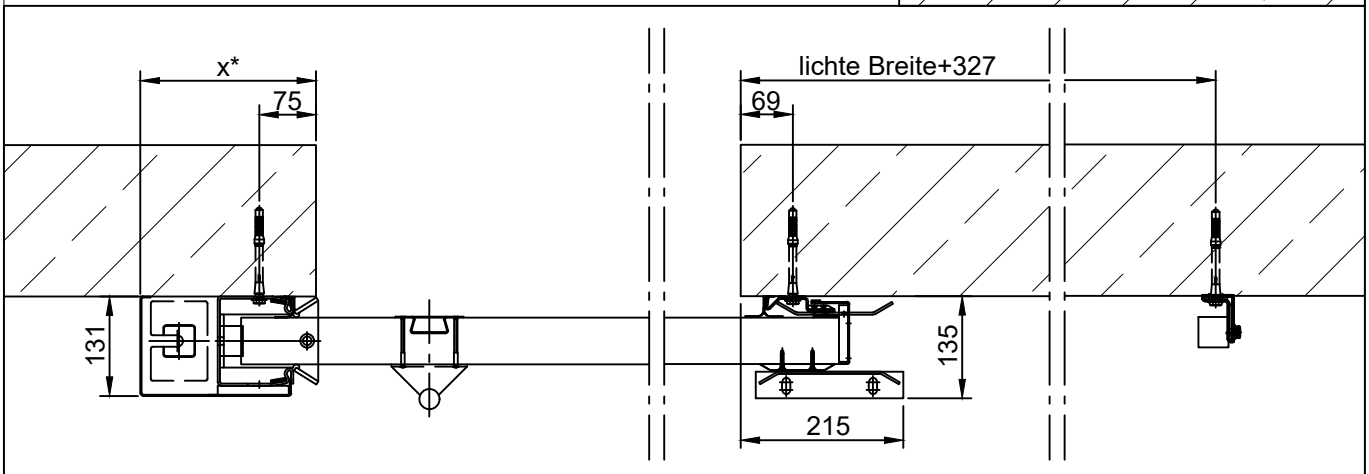
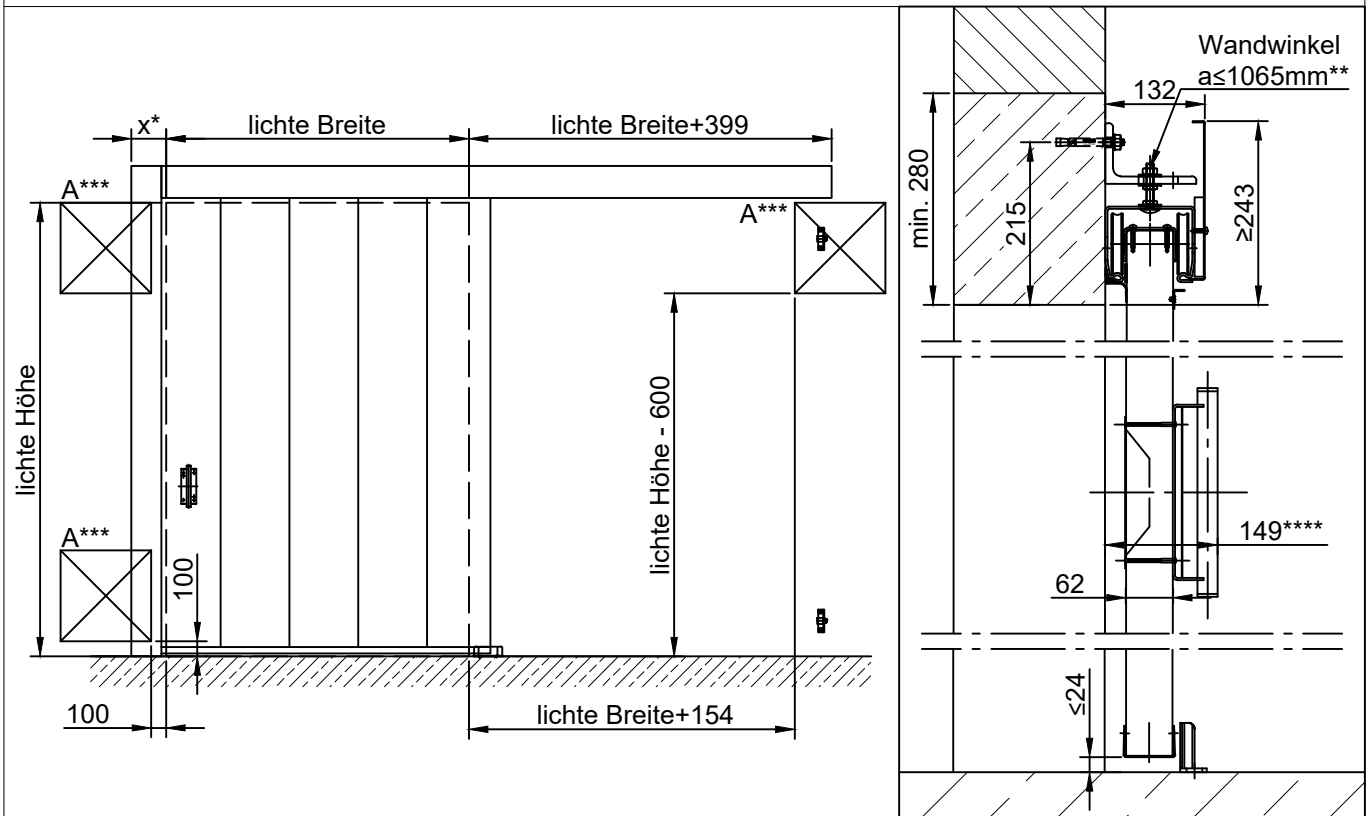
Stahlbetonsturz:



Stahl-/Holzträger:
min. EI30 geschützt



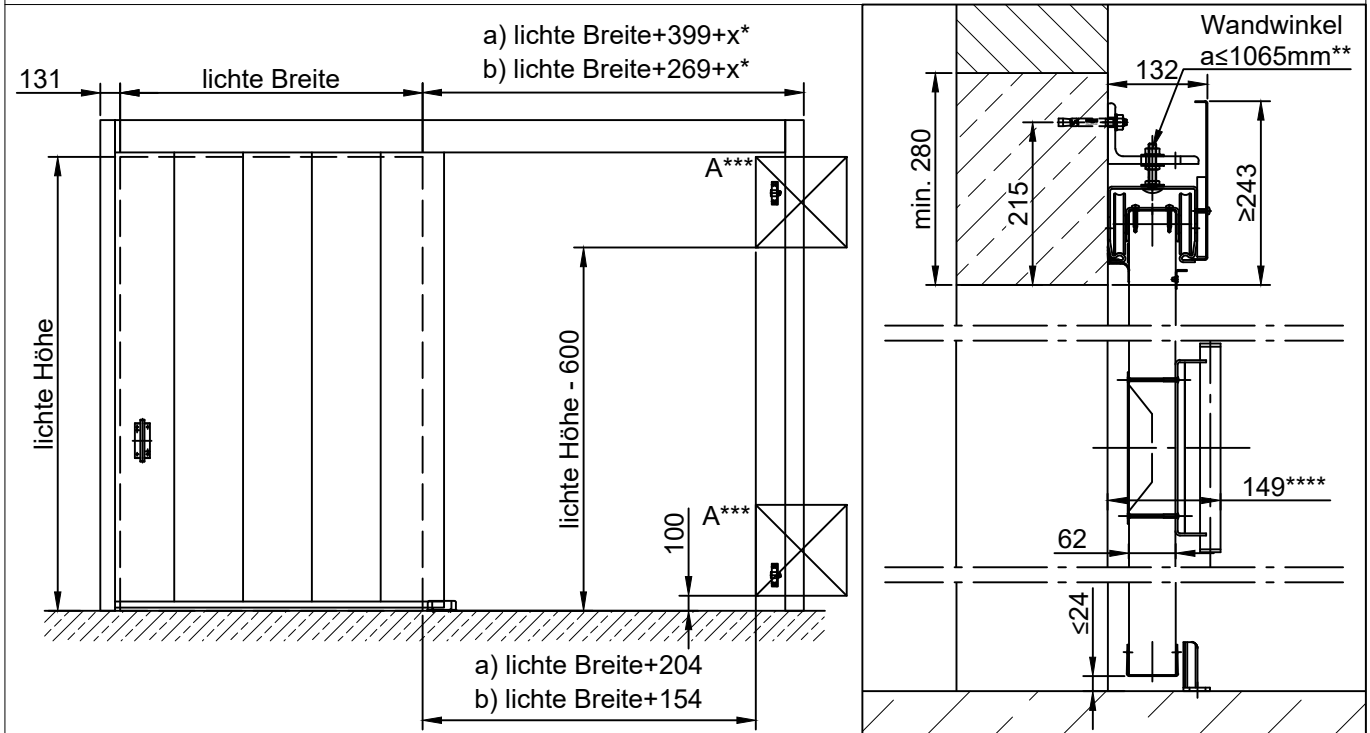
EI₂30 C2 S_a/S₂₀₀ Schiebetor (1-flügelig)
Anlage 1.2 - Standardausführung



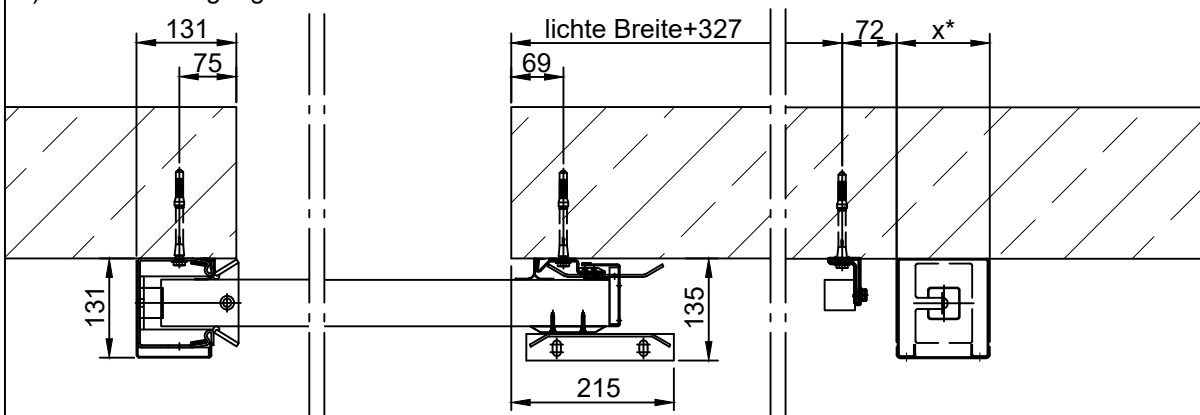
- * x =Breite Gewichtskasten (Anlage 1.5)
- ** Laufschienebefestigung variabel (Anlage 1.8)
- *** Im Falle einer Verkleidung des Abstellbereiches, sind Revisionsöffnungen (600x600mm) erforderlich
- **** Griff variabel (Anlage 1.10)

(Bei Montage an Porenbeton müssen die Dübel-Randabstände auf 100mm erhöht werden. Dadurch vergrößern sich auch die benötigten Seitenplätze.)

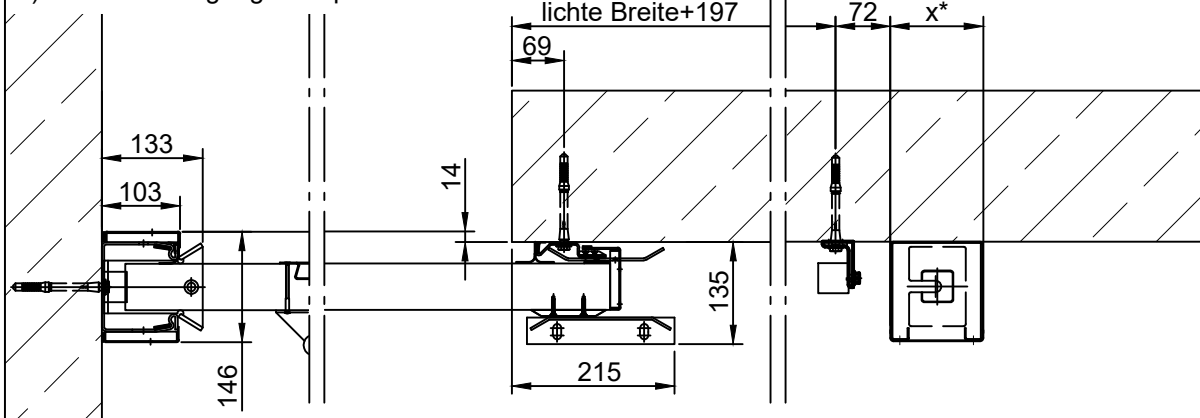
EL₂30 C2 S_a/S₂₀₀ Schiebetor (1-flügelig)
 Anlage 1.3 - Gewichte umgelenkt



a) Einlaufbefestigung Standard



b) Einlaufbefestigung Stumpf



* x=Breite Gewichtskasten (Anlage 1.5)

** Laufschienebefestigung variabel (Anlage 1.8)

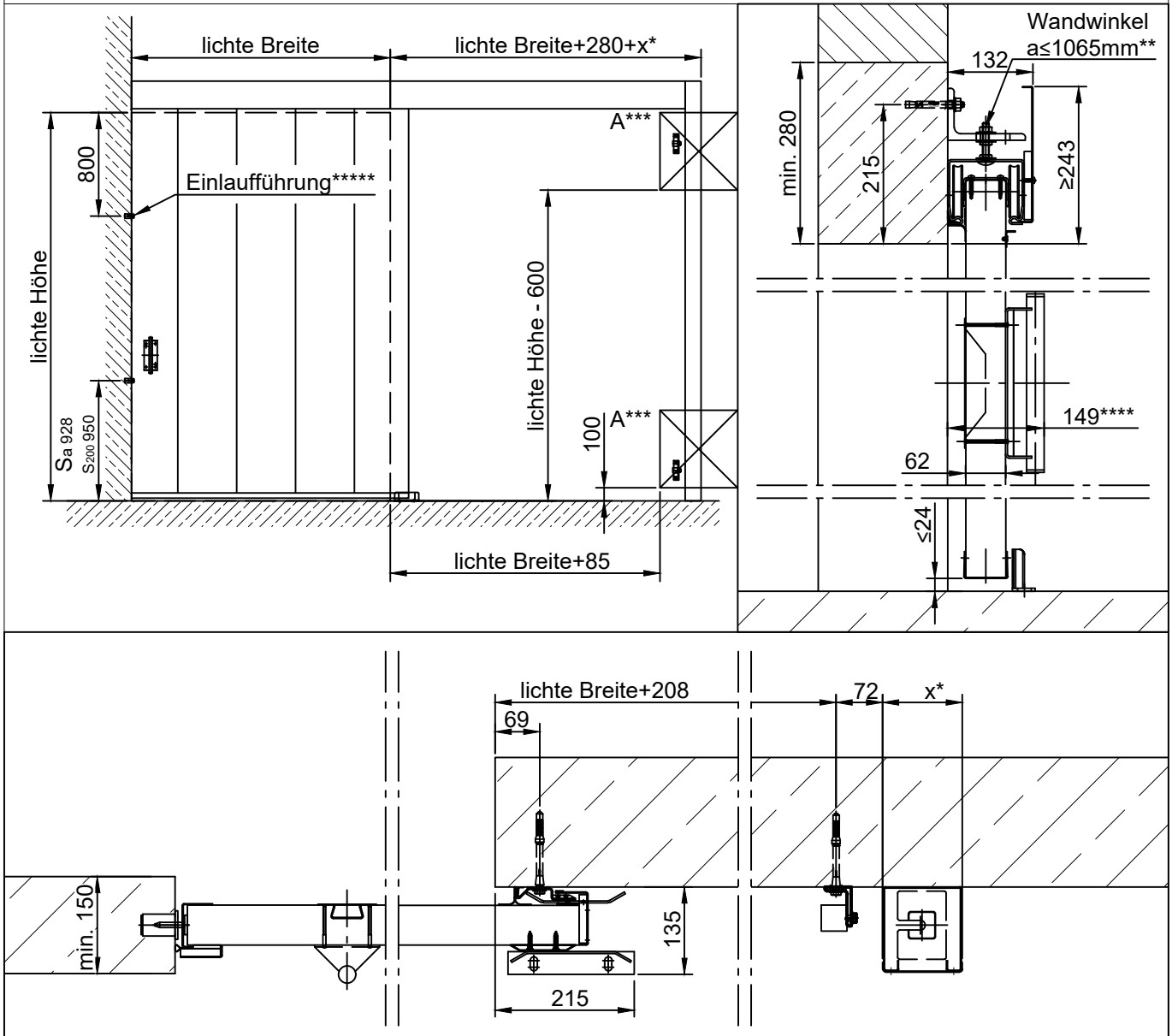
*** Im Falle einer Verkleidung des Abstellbereiches, sind Revisionsöffnungen (600x600mm) erforderlich

**** Griff variabel (Anlage 1.10)

(Bei Montage an Porenbeton müssen die Dübel-Randabstände auf 100mm erhöht werden. Dadurch vergrößern sich auch die benötigten Seitenplätze.)

Alle Angaben und Abbildungen unverbindlich. Technische Änderungen vorbehalten. Abweichende Abmessungen auf Anfrage.

El₂30 C2 S_a/S₂₀₀ Schiebetor (1-flügelig)
Anlage 1.4 - ohne Einlauf



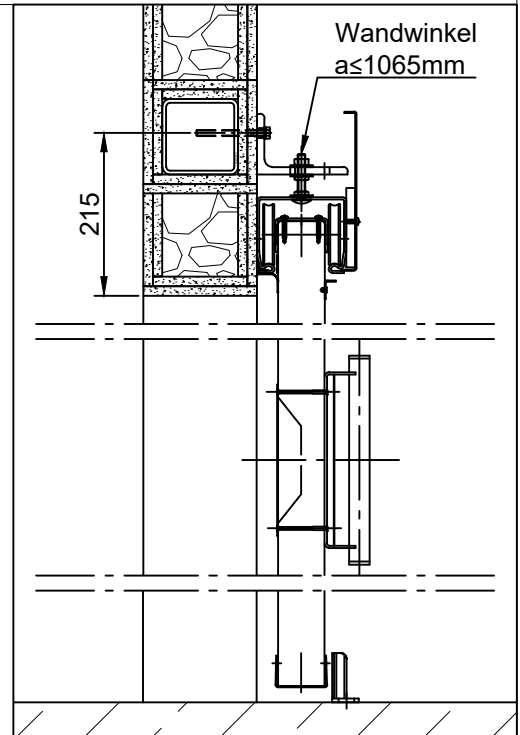
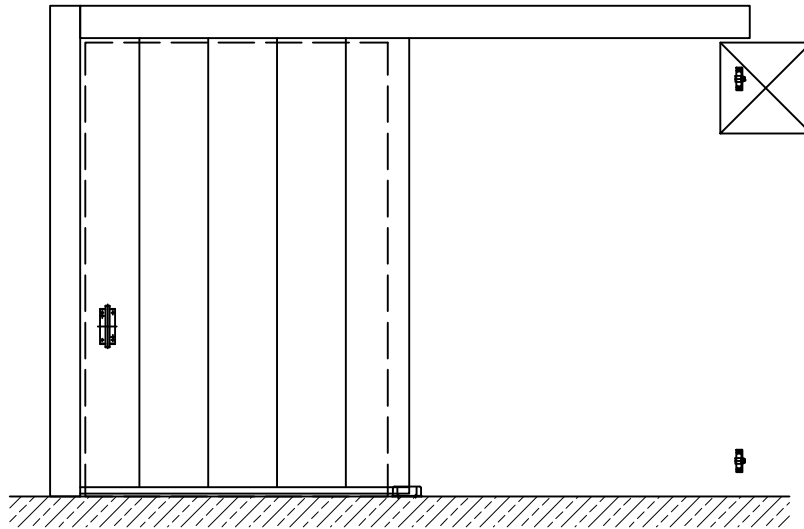
- * x =Breite Gewichtskasten (Anlage 1.5)
- ** Laufschienebefestigung variabel (Anlage 1.8)
- *** Im Falle einer Verkleidung des Abstellbereiches, sind Revisionsöffnungen (600x600mm) erforderlich
- **** Griff variabel (Anlage 1.10)
- ***** lichte Höhe bis 3450: 1x Einlaufführung unten
 lichte Höhe bis 4250: 1x Einlaufführung unten und 1x oben
 lichte Höhe bis 6750: 1x Einlaufführung unten, 1x oben, 1x mittig dazwischen
 lichte Höhe ab 6751: 1x Einlaufführung unten, 1x oben, 2x mittig dazwischen

(Bei Montage an Porenbeton müssen die Dübel-Randabstände auf 100mm erhöht werden. Dadurch vergrößern sich auch die benötigten Seitenplätze.)

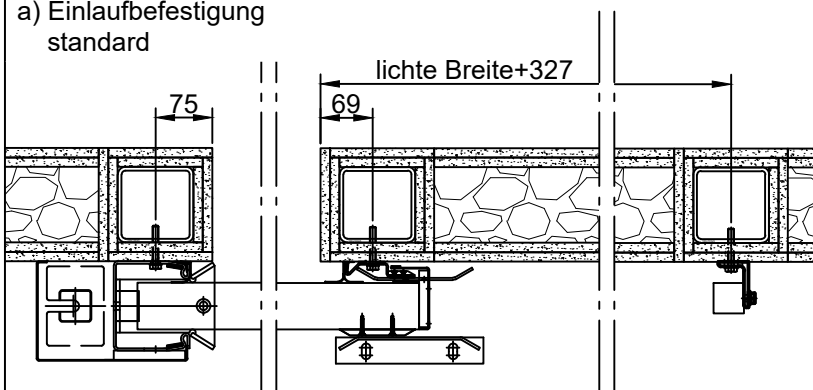
Hakenfallenschloss optional erhältlich

EL₂30 C2 S_a/S₂₀₀ Schiebetor (1-flügelig)

Anlage 1.6 - Befestigung an Trockenbau



a) Einlaufbefestigung standard

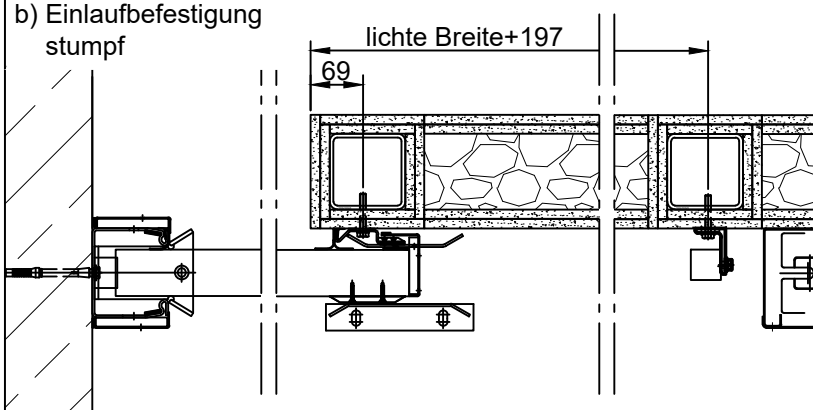


Das Tor wird an bekleideten Stahlstützen und/oder -träger befestigt, diese müssen vierseitig bekleidet sein und mindestens der Feuerwiderstandsklasse F 30 entsprechen.

Zwischen den geschützten Stahlträgern kann eine Trockenbauwand gesetzt werden.

Bei Klappen ist die Vergrößerung der Überdeckung gemäß *Anlage 1.7* zu berücksichtigen.

b) Einlaufbefestigung stumpf



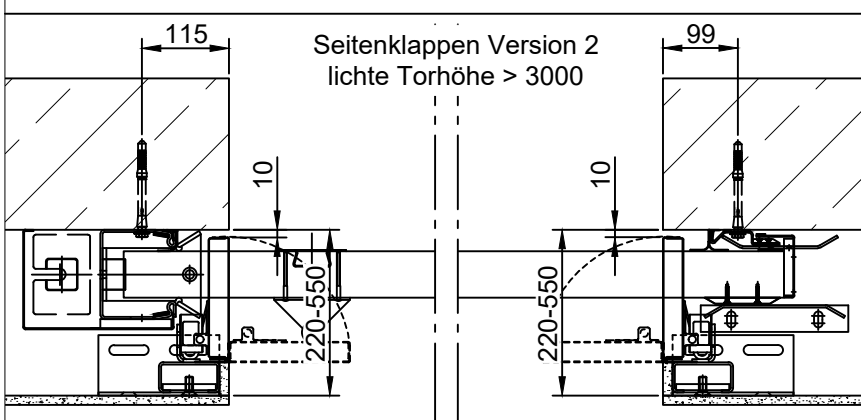
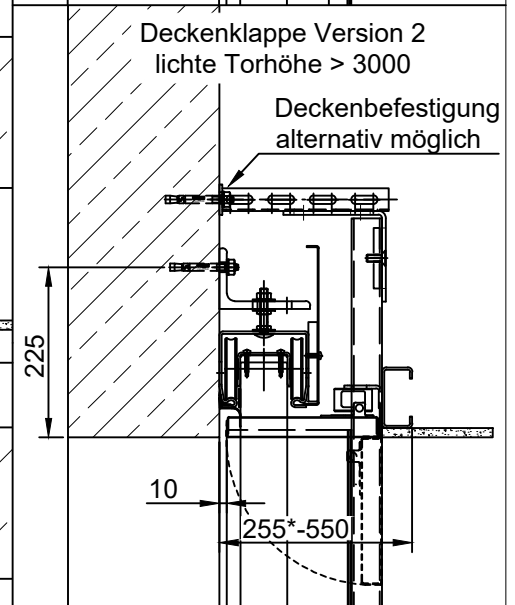
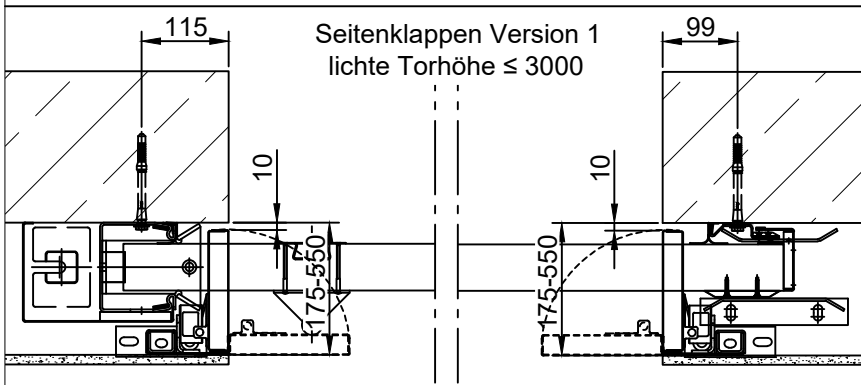
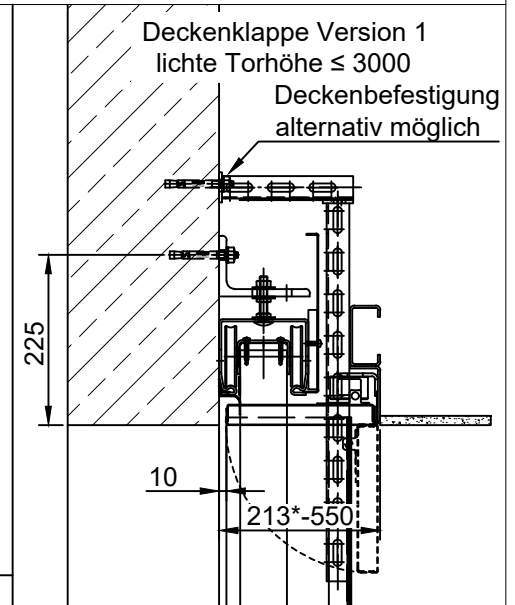
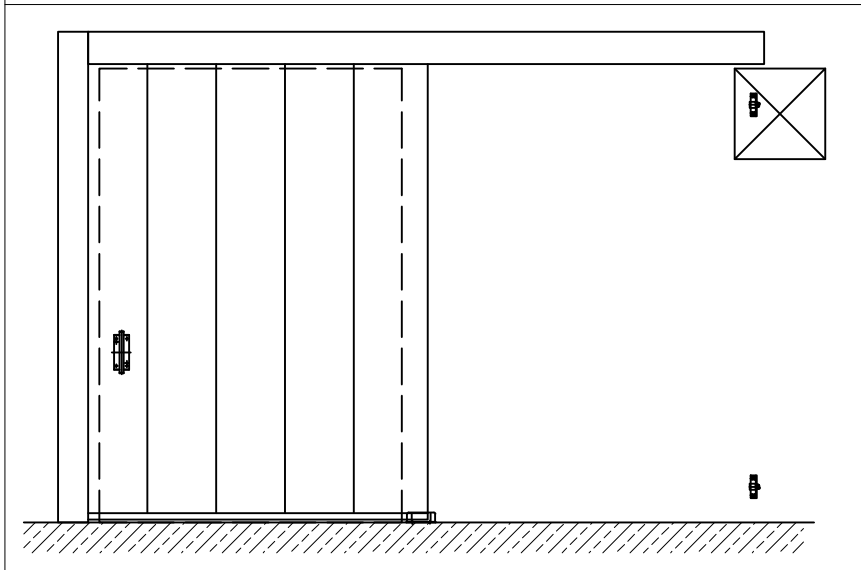
Statische Berechnung:

- QR 100x5
- RR 200x100x5
- RR 250x100x5
- QR 100x5 mit mind. 1 Zwischenunterstützung (e<3,5m)

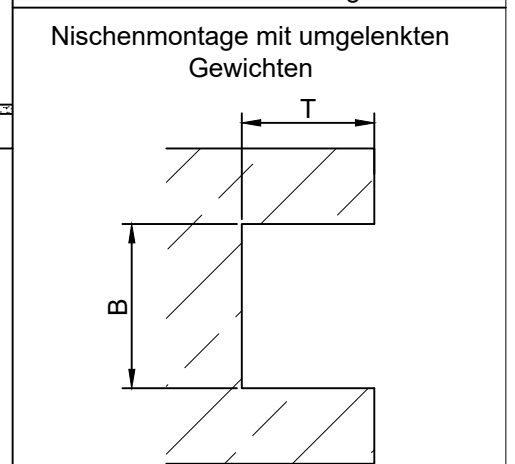
Breite	bis 3000	3001-3500	3501-4000	4001-4500	4501-5000	5001-5500	5501-6000	6001-6500	6501-7000	7001-7500	7501-8000	8001-8500
Höhe bis 2500												
2501-4000	QR 100				RR200x100			RR 250x100			QR 100	
4001-6000												

Alle Angaben und Abbildungen unverbindlich. Technische Änderungen vorbehalten. Abweichende Abmessungen auf Anfrage.

EL₂30 C2 S_a/S₂₀₀ Schiebetor (1-flügelig)
Anlage 1.7 - Klappen



* + 25mm bei Deckenmontage des Tores

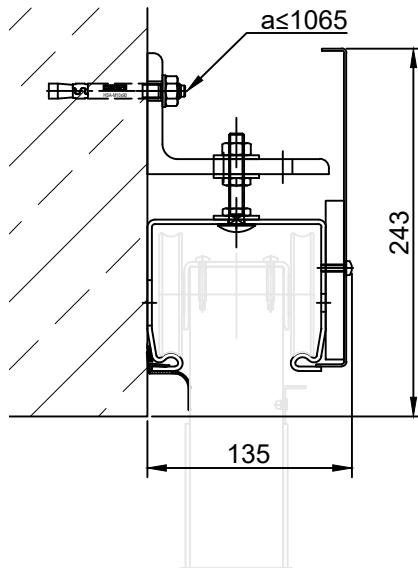


Version	T	B
1	≥175	≥175
2	≥175	≥220

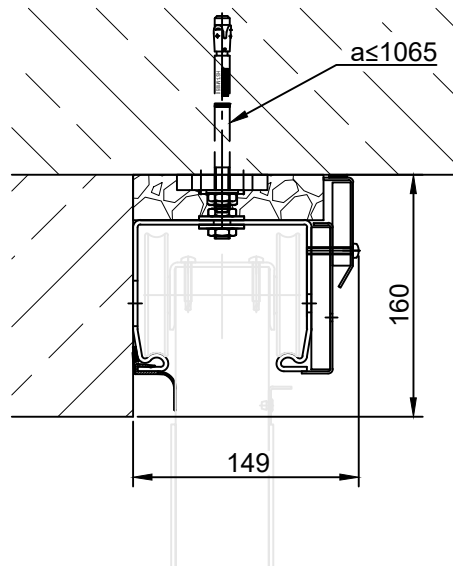
- Bei der Verwendung von Klappen wird ein größerer Platzbedarf für das Tor benötigt.
- Die Beplankung der Ein- und Auslaufklappen ist nach Absprache möglich.
- Bei Kombination von Decken- und Seitenklappen ist die Deckenklappe 35mm (Version 1) bzw. 40mm (Version 2) breiter als die Seitenklappen auszuführen. Die Versionen können nicht untereinander getauscht werden.
- Bei einer Nischenbreite ≤ 190mm (Version 1) ≤ 235mm (Version 2) müssen 2 Muschelgriffe und bei Ausführung mit Tür ein integrierter Türschließer eingeplant werden. (Anlage 1.10)
- Optional können die Seitenklappen auch 180° öffnend ausgeführt werden. Hierfür muss die Deckenklappe 40mm schmaler als die Seitenklappe sein.

El₂30 C2 S_a/S₂₀₀ Schiebetor (1-flügelig)
Anlage 1.8 - Laufschienebefestigung

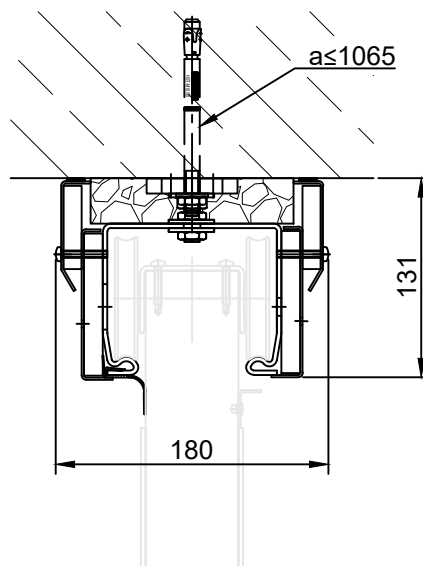
Wandmontage:



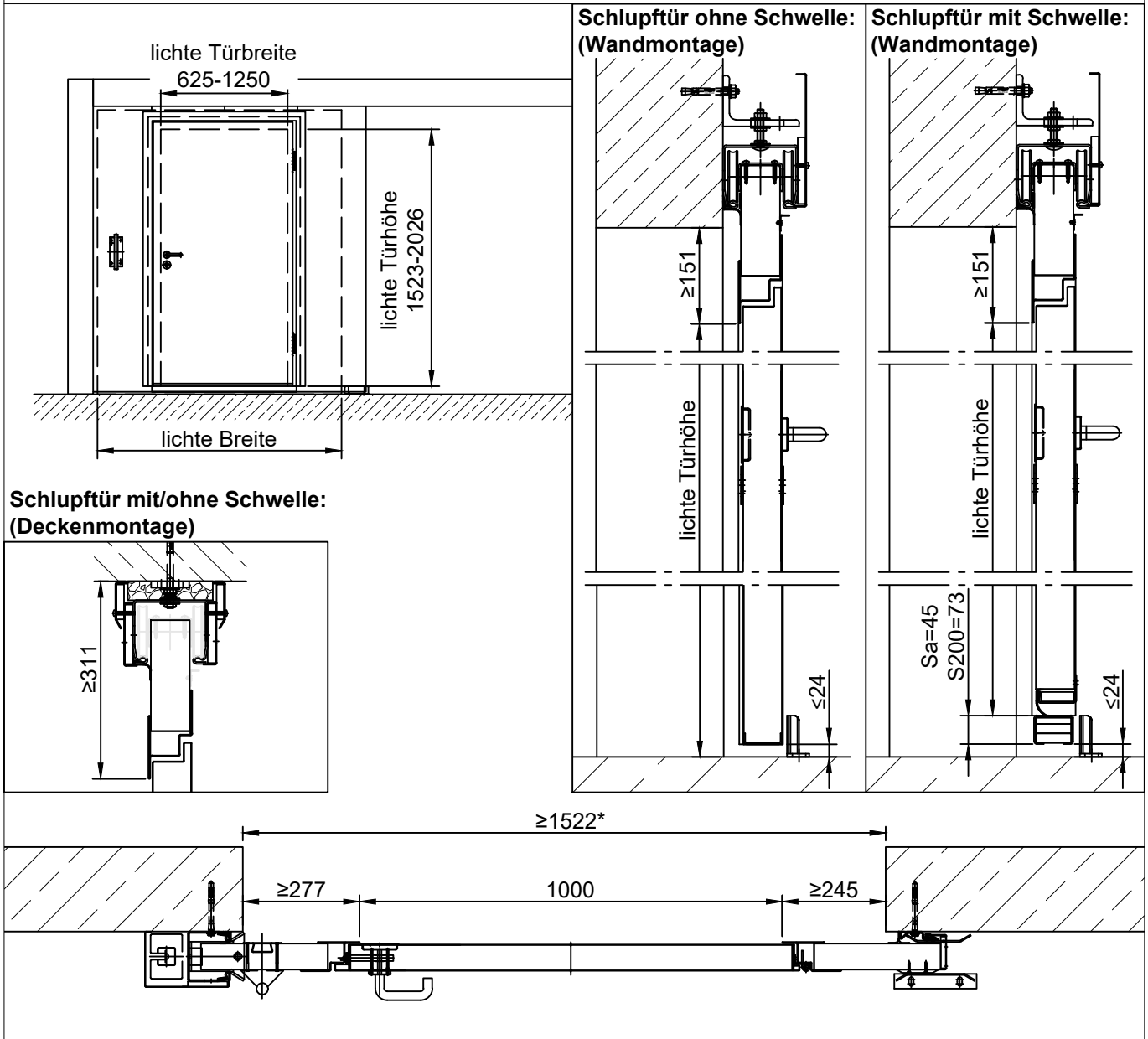
Deckenmontage mit Sturz:



Deckenmontage stumpf:



EL₂30 C2 Sa/S₂₀₀ Schiebetor (1-flügelig)
Anlage 1.9 - Türen im Tor

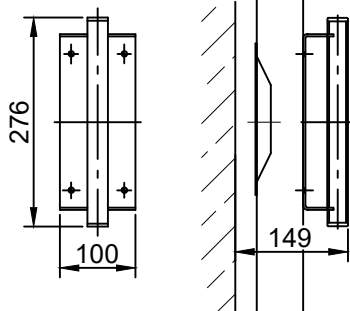


* gilt in Verbindung mit einer 1000mm breiten Tür. Bei abweichender Türbreite die Differenz addieren/subtrahieren.

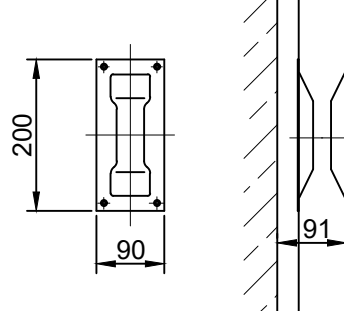
- Mindestmaße für Tore mit zwei Türen auf Anfrage.
- Weitere Türdrücker und Türausstattungen möglich (*Anlage 1.10*).
- Die Maße gelten für alle Türvariationen (DIN Rechts/Links; in/aus der Laibung öffnend).
- Bei der Verwendung von Wandklappen können Abweichungen entstehen. Bitte gesondert absprechen!
- Bei Schlupftür ohne Schwelle darf der Abstand der Bänder max. 1000mm zur Laibungskante betragen, alternativ Schlupftür mit Schwelle

Torgriffe

Muschel- & Handgriff

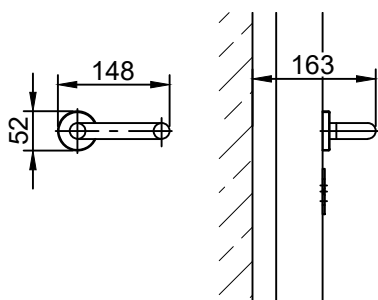


Muschel- & Muschelgriff

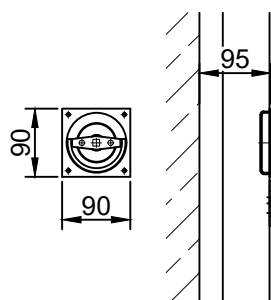


Türgriffe

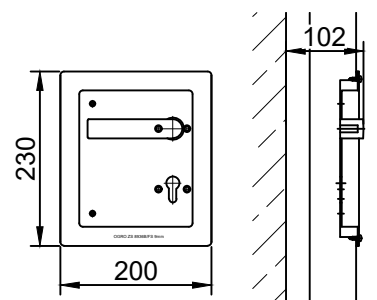
Hewi Türdrücker



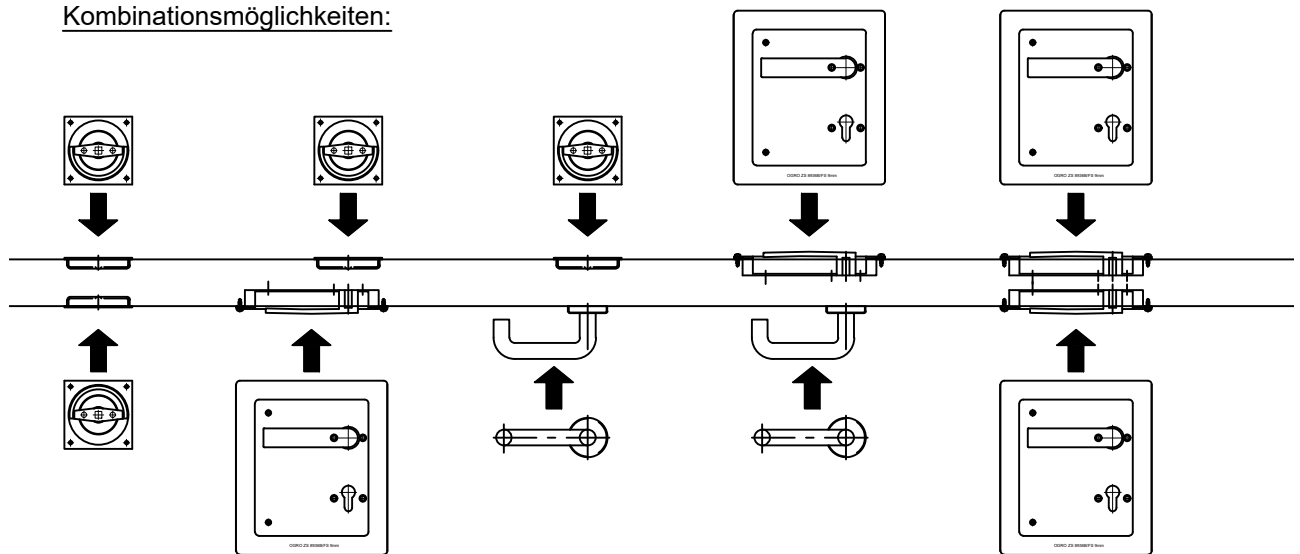
Klappringmuschel



Turnhallendrücker

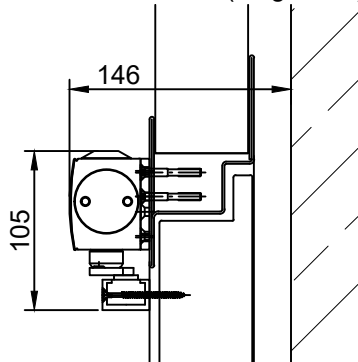


Kombinationsmöglichkeiten:

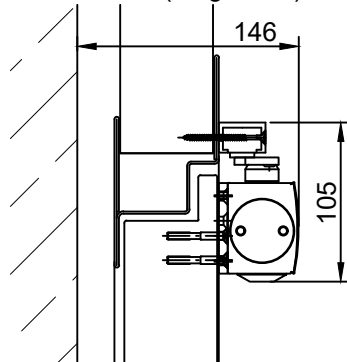


Türschließer

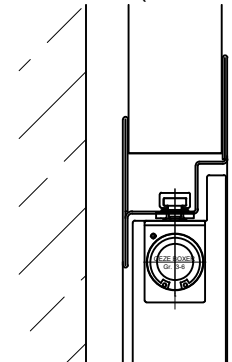
Variante 1 (aufgesetzt)



Variante 2 (aufgesetzt)

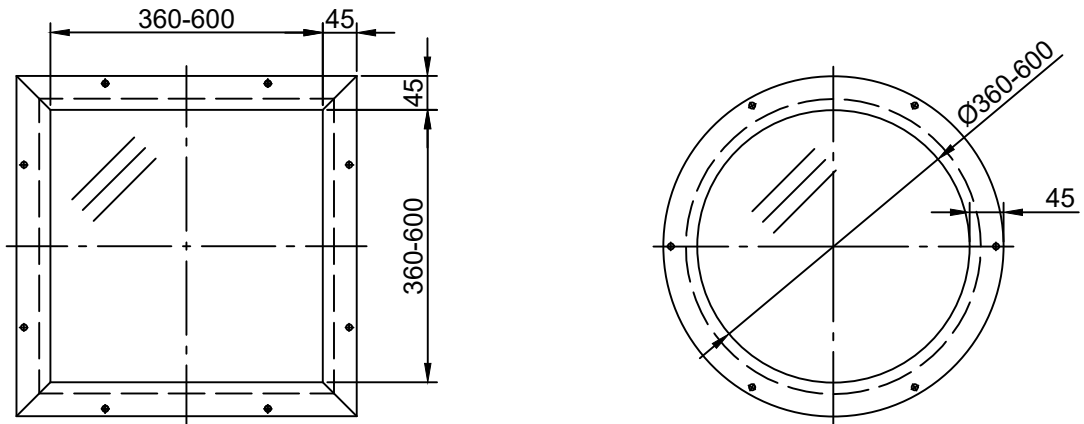


Variante 2 (innenliegend)



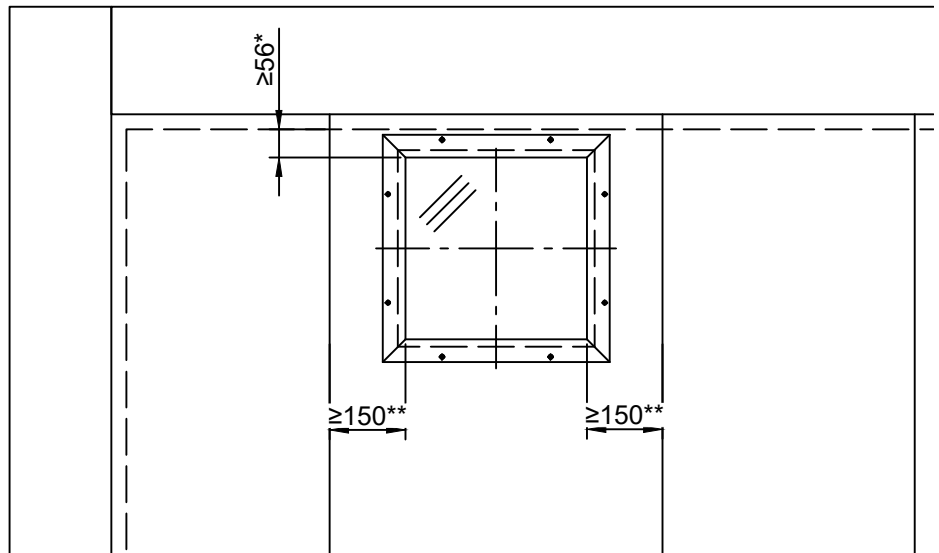
Alle Angaben und Abbildungen unverbindlich. Technische Änderungen vorbehalten. Abweichende Abmessungen auf Anfrage.

Verglasungen in Tür & Tor



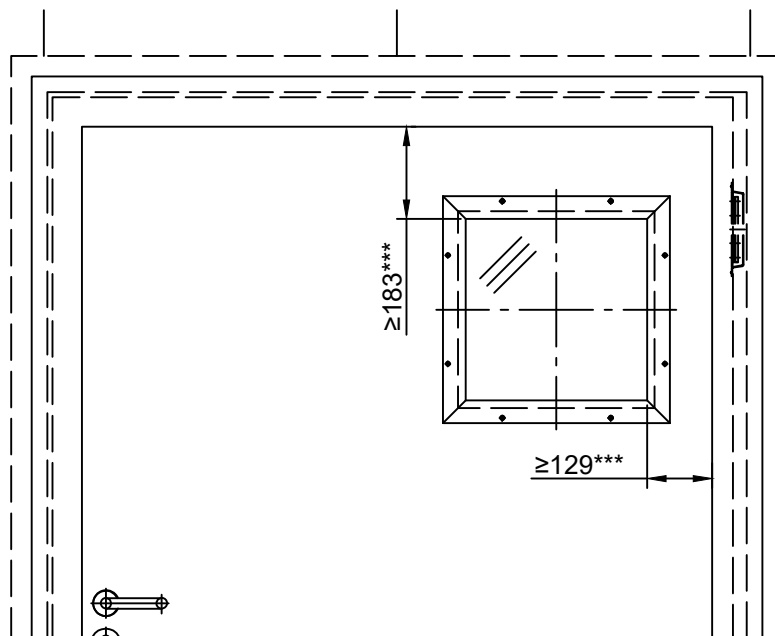
Verglasung im Tor:

max. 5 Verglasungen im Paneel



Verglasung in der Tür:

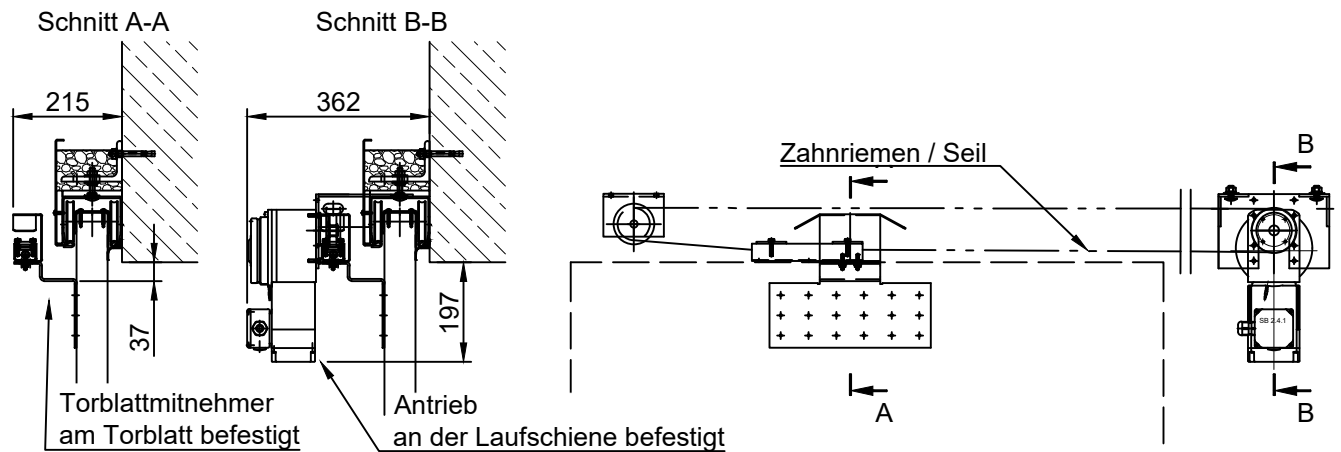
max. 1 Verglasung



- * zur Sturzkante
- ** zur Paneelkante, gilt auch für das Einlaufelement
- *** zur lichten Öffnung der Tür

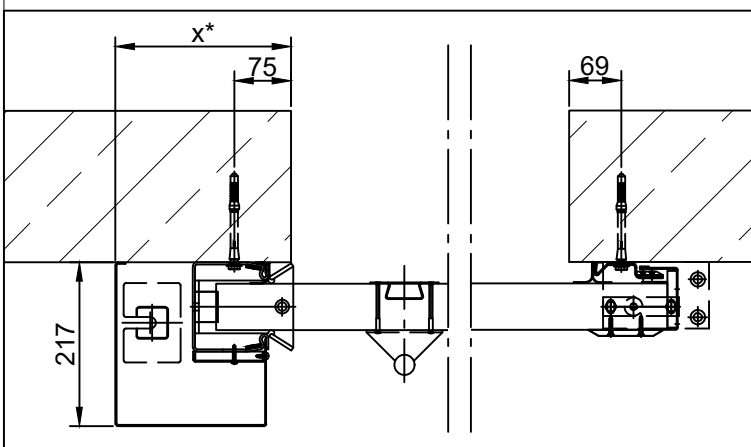
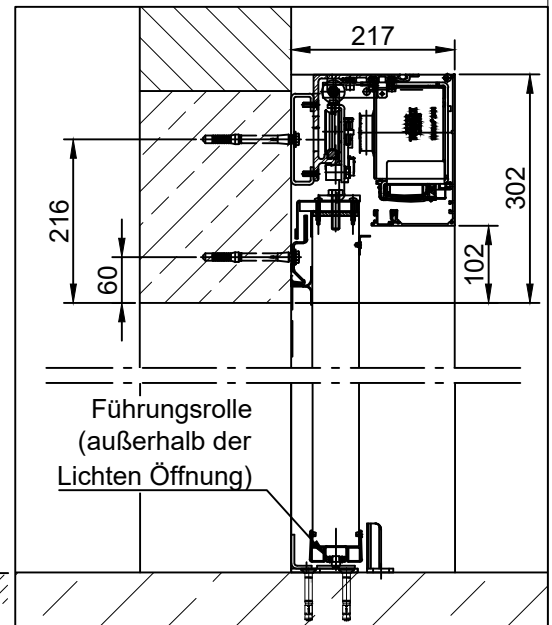
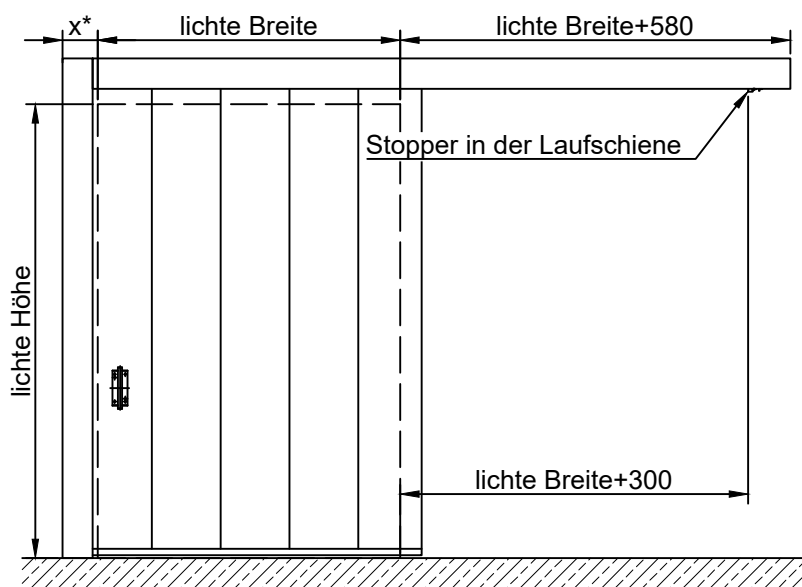
Alle Angaben und Abbildungen unverbindlich. Technische Änderungen vorbehalten. Abweichende Abmessungen auf Anfrage.

Öffnungshilfe Linnig (Standard)



Im Bereich des Motors ist eine Revisionsöffnung vorzusehen!

Öffnungshilfe Tormax (Schnellaufschiebetor)



Die lichte Öffnung darf maximal 13,5m² groß sein!

Die lichte Öffnung mit eingebauter **Schlupf Tür**** darf maximal 10,2m² groß sein!

* x = Breite Gewichtskasten (Anlage 1.5)

** nur mit Schwelle möglich

(Bei Montage an Porenbeton müssen die Dübel-Randabstände auf 100mm erhöht werden. Dadurch vergrößern sich auch die Abstellplätze.)

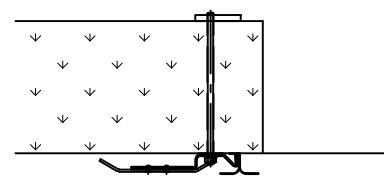
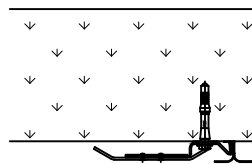
Schiebetor "ORPHEUS" (1-flg. 1-tlg.)

Leistungseigenschaften		Einlauf	Tür	Breite [mm] max.	Höhe [mm] max.	Fläche [m ²] max.	Fugenlänge [m] max.
EI ₂ 90 C	-	mt/ohne	0-2	8700 (17400*)	5000 (8750*)	65,25	-
EI ₂ 90 C2	S _a	mit	0	"	"	42,3	137
			1	"	"	"	142
			2	"	"	"	109
		ohne	0	"	"	"	274
			1	"	"	"	174
			2	"	"	"	128
	S ₂₀₀	mit	0	"	"	"	32
			1	"	"	39	25
			2	"	"	24	19,7
		ohne	0	"	"	42,3	30
			1	"	"	30	22
			2	"	"	18,7	17,3

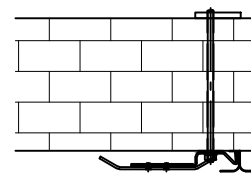
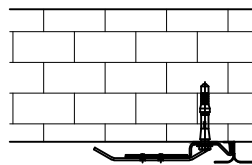
*erhöhter Platzbedarf wird benötigt. Abhängig davon, ob und wieviel die lichte Breite oder die lichte Höhe vom Standard Grenzmaß abweicht. Bitte individuell anfragen.

Zulässige Wandarten:

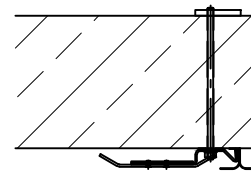
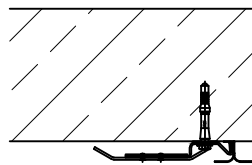
Porenbeton:
≥140mm



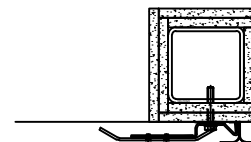
Mauerwerk:
≥140mm



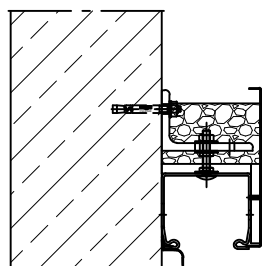
Beton:
≥140mm



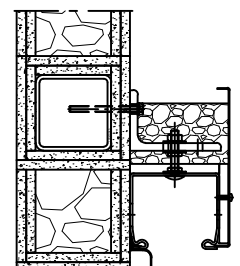
Stahlstütze:
min. EI90 geschützt



Stahlbetonsturz:

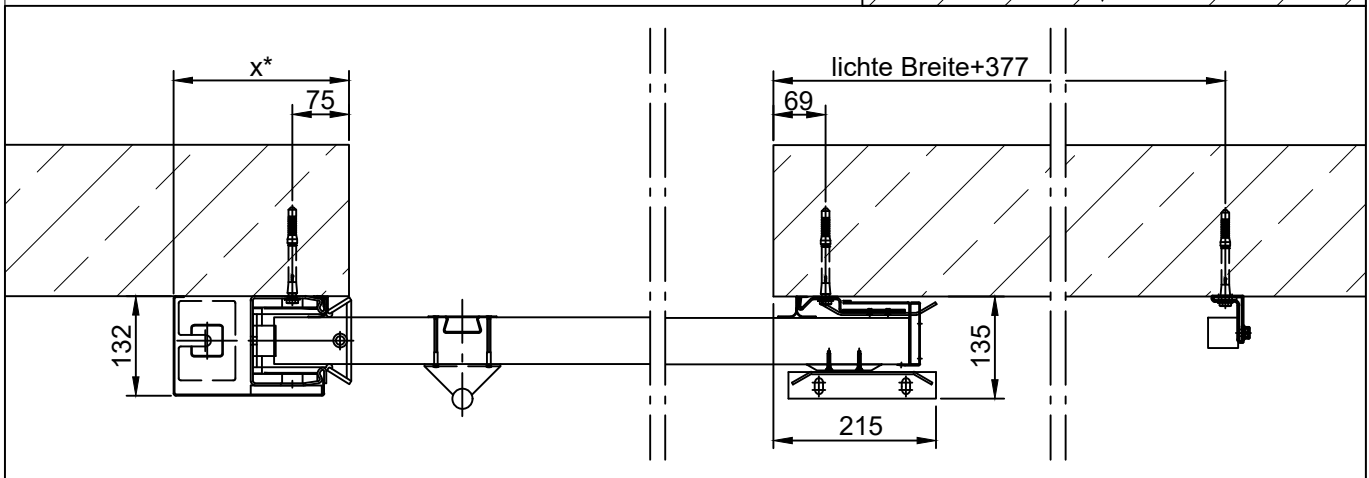
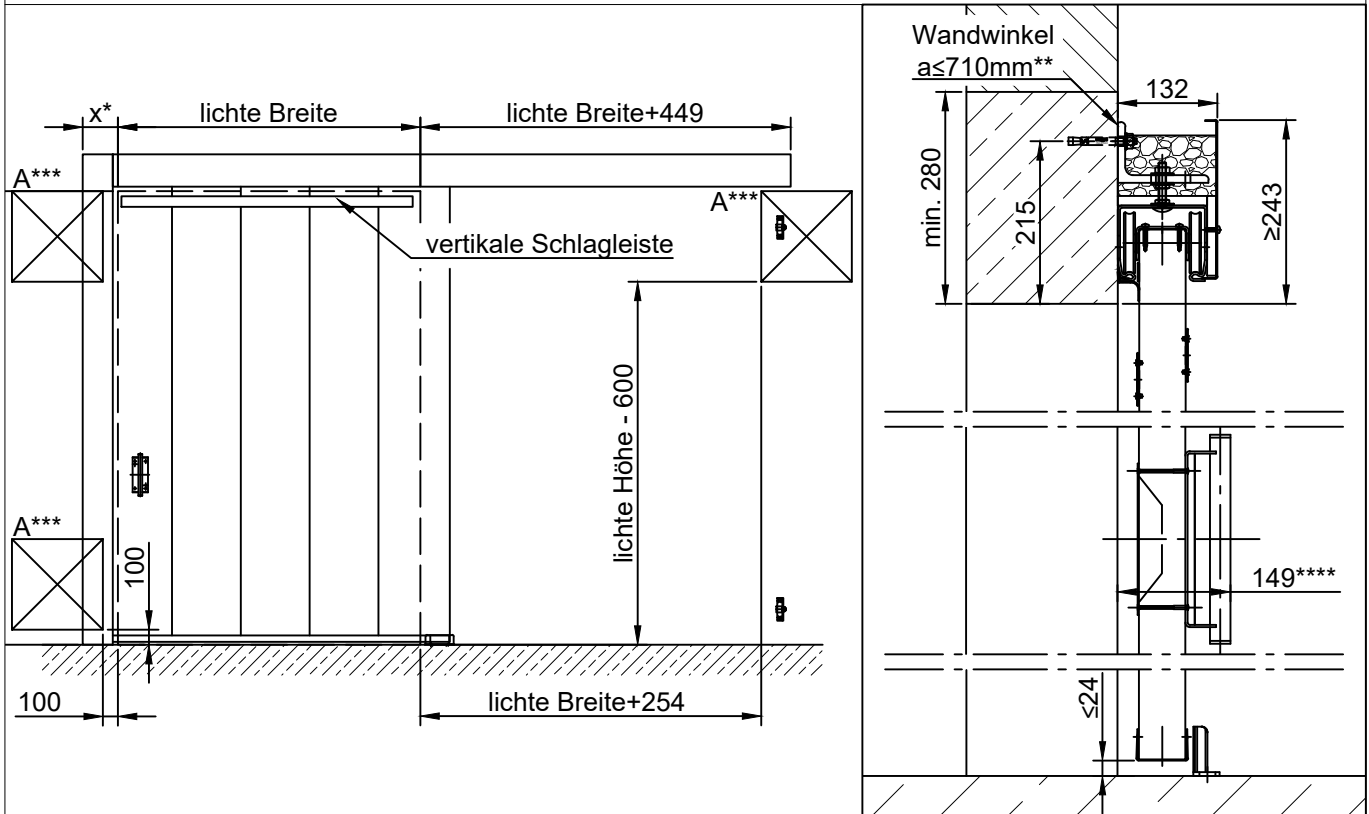


Stahlträger:
min. EI90 geschützt



Alle Angaben und Abbildungen unverbindlich. Technische Änderungen vorbehalten. Abweichende Abmessungen auf Anfrage.

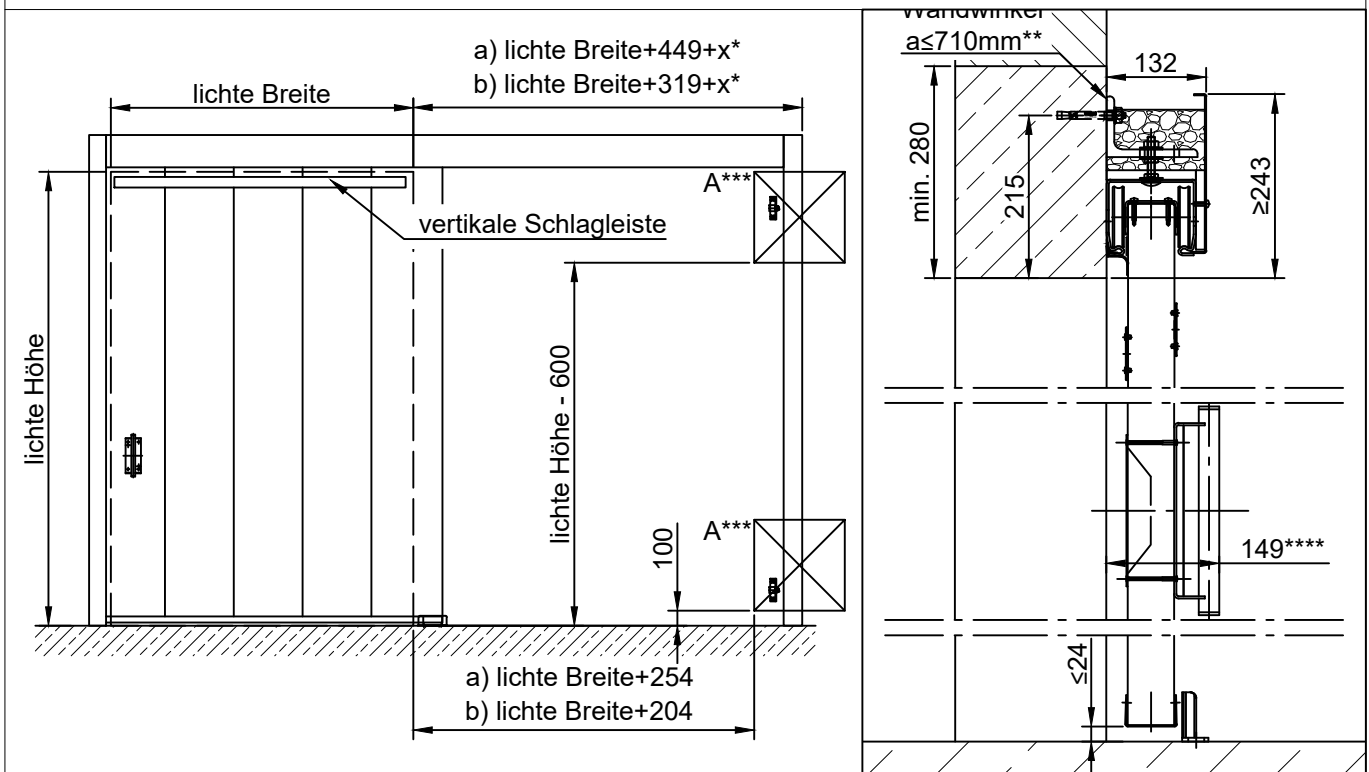
EI₂90 C2 S_a/S₂₀₀ Schiebetor (1-flügelig)
 Anlage 2.2 - Standardausführung



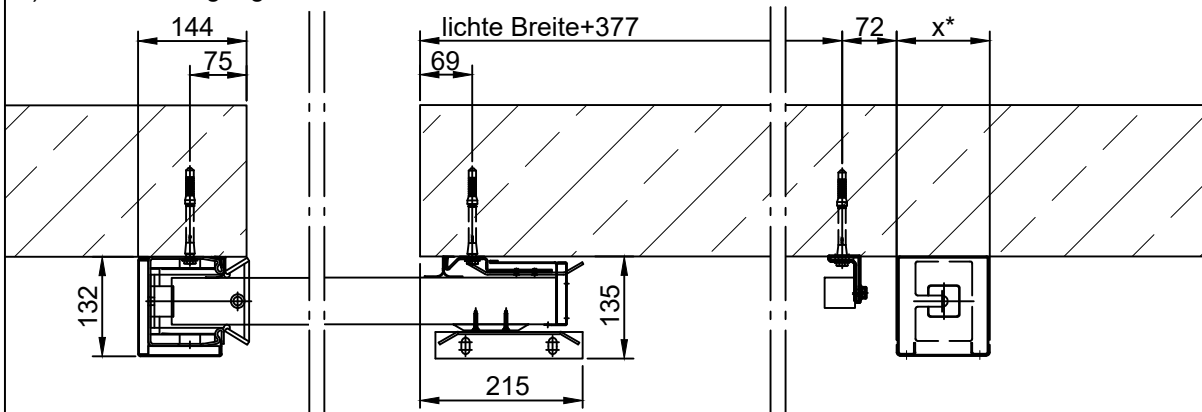
- * x =Breite Gewichtskasten (Anlage 2.5)
- ** Laufschienebefestigung variabel (Anlage 2.8)
- *** Im Falle einer Verkleidung des Abstellbereiches, sind Revisionsöffnungen (600x600mm) erforderlich
- **** Griff variabel (Anlage 2.10)

(Bei Montage an Porenbeton müssen die Dübel-Randabstände auf 100mm erhöht werden. Dadurch vergrößern sich auch die benötigten Seitenplätze.)

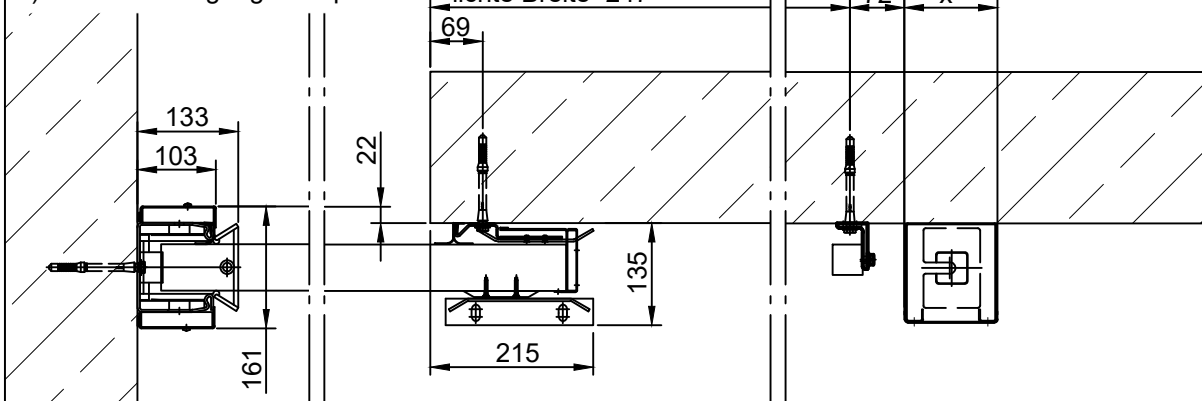
EI₂90 C2 S_a/S₂₀₀ Schiebetor (1-flügelig)
 Anlage 2.3 - Gewichte umgelenkt



a) Einlaufbefestigung Standard



b) Einlaufbefestigung Stumpf



* x =Breite Gewichtskasten (Anlage 2.5)

** Laufschienebefestigung variabel (Anlage 2.8)

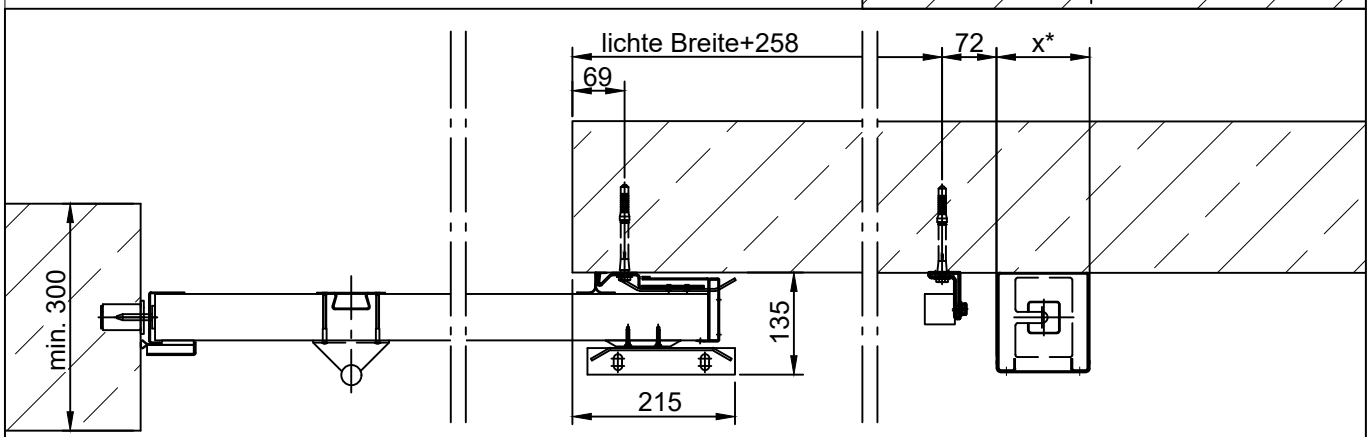
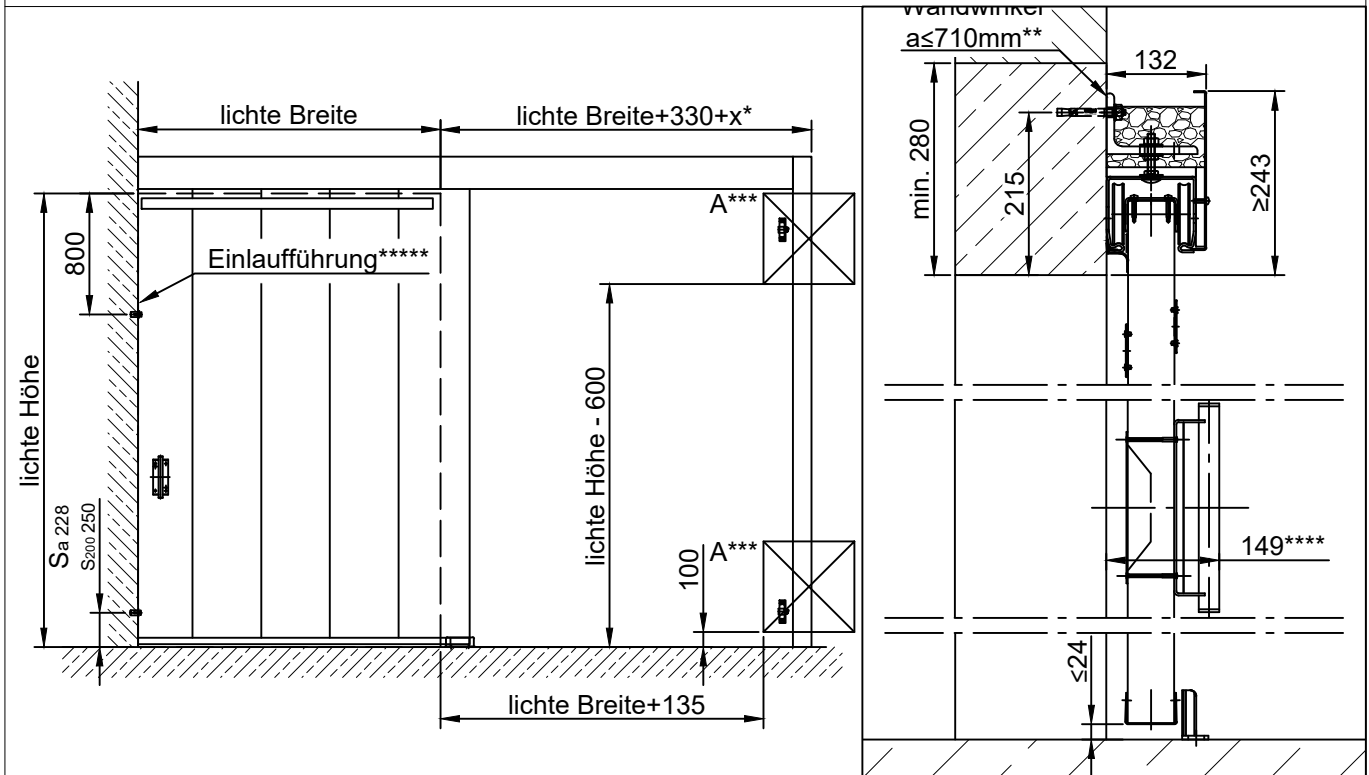
*** Im Falle einer Verkleidung des Abstellbereiches, sind Revisionsöffnungen (600x600mm) erforderlich

**** Griff variabel (Anlage 2.10)

(Bei Montage an Porenbeton müssen die Dübel-Randabstände auf 100mm erhöht werden. Dadurch vergrößern sich auch die benötigten Seitenplätze.)

Alle Angaben und Abbildungen unverbindlich. Technische Änderungen vorbehalten. Abweichende Abmessungen auf Anfrage.

EL₂90 C2 S_a/S₂₀₀ Schiebetor (1-flügelig)
Anlage 2.4 - ohne Einlauf

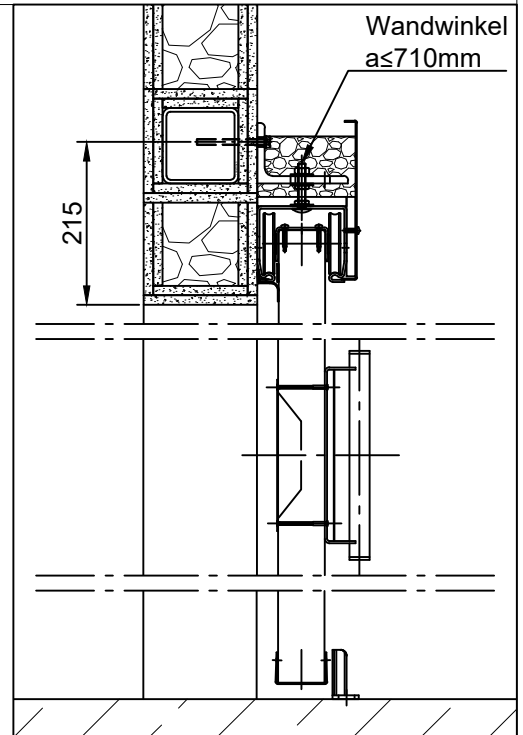
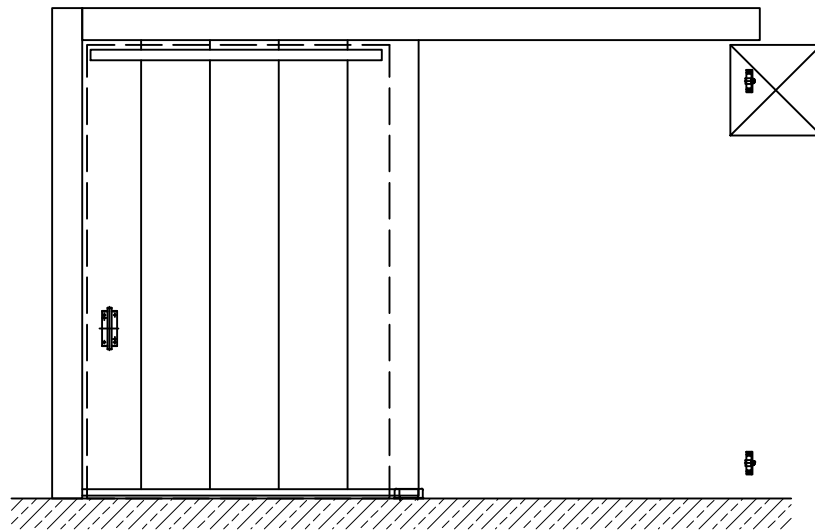


- * x =Breite Gewichtskasten (Anlage 2.5)
- ** Laufschienebefestigung variabel (Anlage 2.8)
- *** Im Falle einer Verkleidung des Abstellbereiches, sind Revisionsöffnungen (600x600mm) erforderlich
- **** Griff variabel (Anlage 2.10)
- ***** lichte Höhe bis 2650: 1x Einlaufführung unten
 lichte Höhe bis 3450: 1x Einlaufführung unten und 1x oben
 lichte Höhe bis 5850: 1x Einlaufführung unten, 1x oben, 1x mittig dazwischen
 lichte Höhe ab 8250: 1x Einlaufführung unten, 1x oben, 2x mittig dazwischen
 lichte Höhe ab 8750: 1x Einlaufführung unten, 1x oben, 3x mittig dazwischen

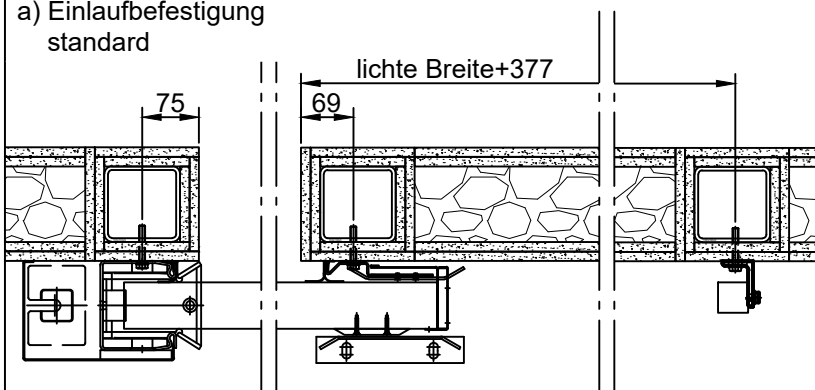
(Bei Montage an Porenbeton müssen die Dübel-Randabstände auf 100mm erhöht werden. Dadurch vergrößern sich auch die benötigten Seitenplätze.)

Hakenfallenschloss optional erhältlich!

EI₂90 C2 S_a/S₂₀₀ Schiebetor (1-flügelig)
 Anlage 2.6 - Befestigung an Trockenbau



a) Einlaufbefestigung standard

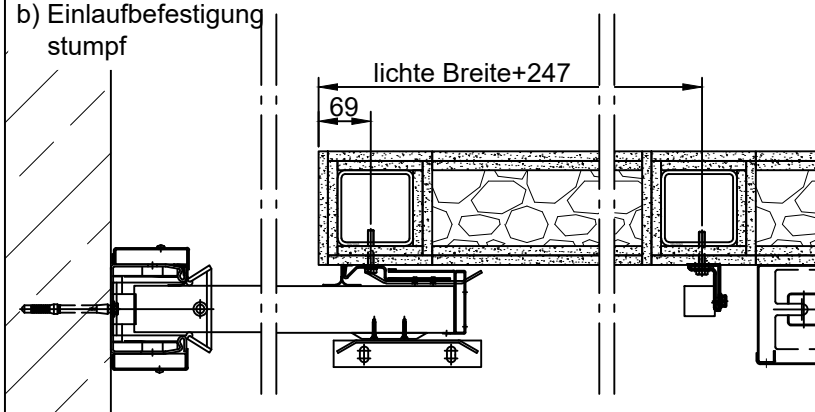


Das Tor wird an bekleideten Stahlstützen und/oder -träger befestigt, diese müssen vierseitig bekleidet sein und mindestens der Feuerwiderstandsklasse F 90 entsprechen.

Zwischen den geschützten Stahlträgern kann eine Trockenbauwand gesetzt werden.

Bei Klappen ist die Vergrößerung der Überdeckung gemäß Anlage 2.7 zu berücksichtigen.

b) Einlaufbefestigung stumpf



Statische Berechnung:

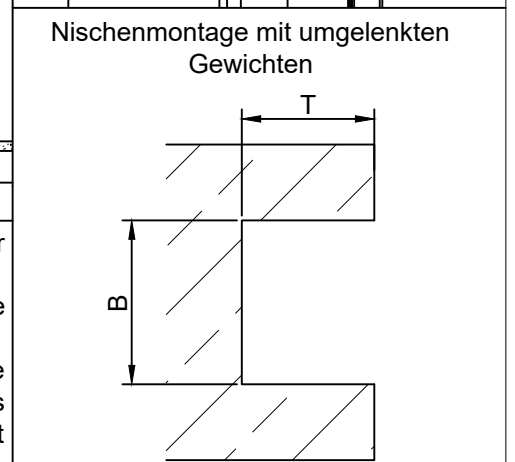
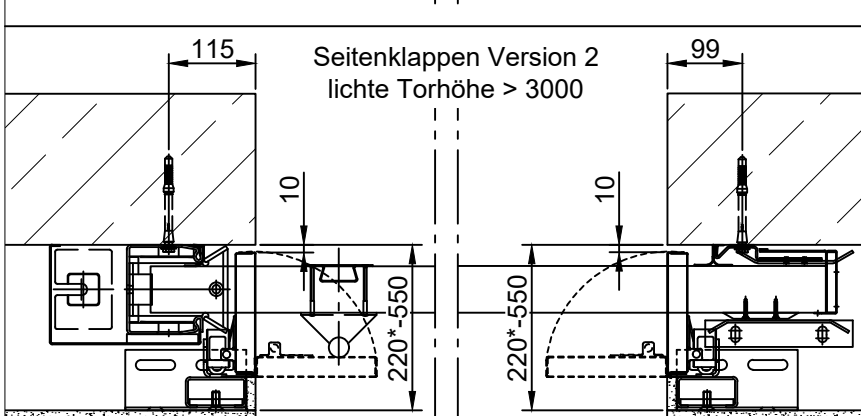
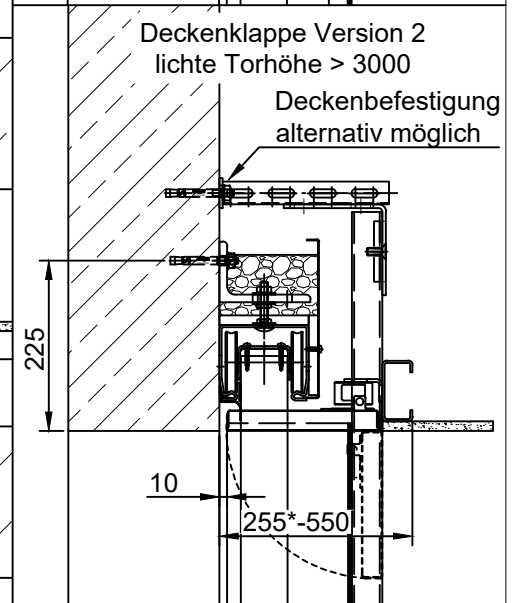
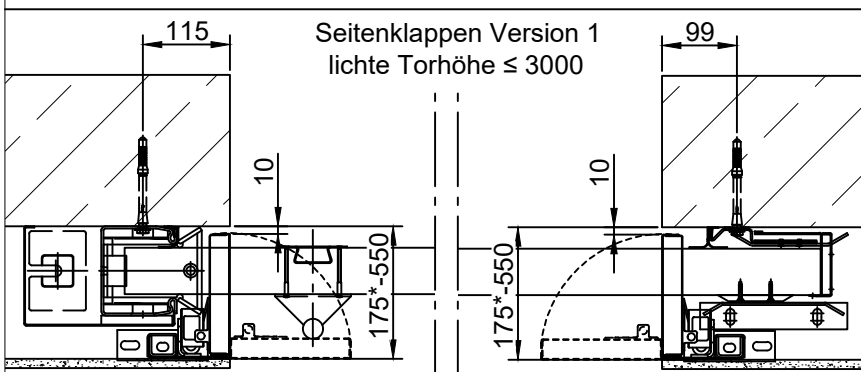
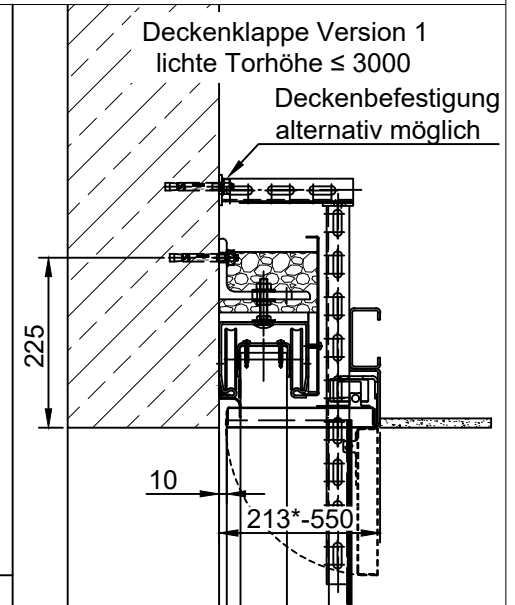
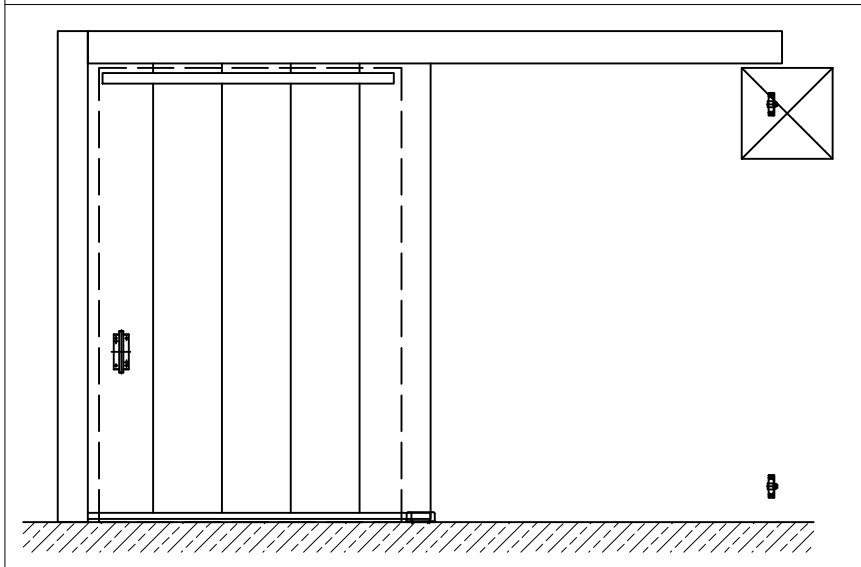
- QR 100x5
- RR 200x100x5
- RR 250x100x5
- QR 100x5 mit mind. 1 Zwischenunterstützung (e<3,5m)

Breite	bis 3000	3001-3500	3501-4000	4001-4500	4501-5000	5001-5500	5501-6000	6001-6500	6501-7000	7001-7500	7501-8000	8001-8500
Höhe bis 2500												
2501-4000	QR 100			RR200x100			RR250x100				QR 100	
4001-6000												

Alle Angaben und Abbildungen unverbindlich. Technische Änderungen vorbehalten. Abweichende Abmessungen auf Anfrage.

EL₂90 C2 S_a/S₂₀₀ Schiebetor (1-flügelig)

Anlage 2.7 - Klappen



* + 25mm bei Deckenmontage und/oder stumpfer Einlaufbefestigung

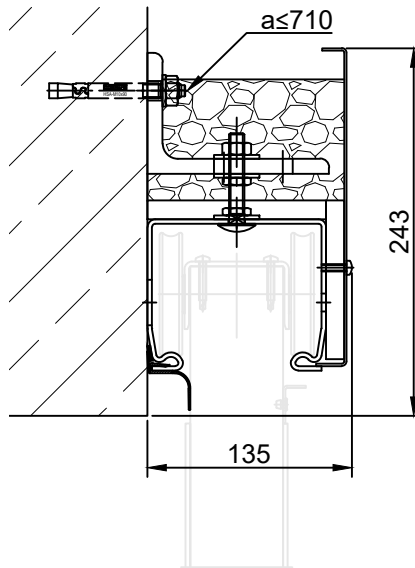
- Bei der Verwendung von Klappen wird ein größerer Platzbedarf für das Tor benötigt.
- Die Beplankung der Ein- und Auslaufklappen ist nach Absprache möglich.
- Bei Kombination von Decken- und Seitenklappen ist die Deckenklappe 35mm (Version 1) bzw. 40mm (Version 2) breiter als die Seitenklappen auszuführen. Die Versionen können nicht untereinander getauscht werden.
- Bei einer Nischenbreite ≤ 190mm (Version 1) ≤ 235mm (Version 2) müssen 2 Muschelgriffe eingeplant werden (Anlage 2.10)
- Bei Ausführung mit Tür muss die Nischenbreite > 190mm (Version 1) > 235mm (Version 2) sein
- Optional können die Seitenklappen auch 180° öffnend ausgeführt werden. Hierfür muss die Deckenklappe 40mm schmaler als die Seitenklappe sein.

Version	T	B
1	≥175	≥175
2	≥175	≥220

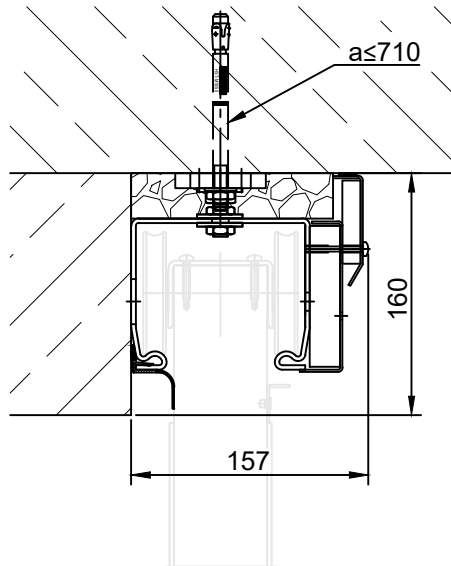
Alle Angaben und Abbildungen unverbindlich. Technische Änderungen vorbehalten. Abweichende Abmessungen auf Anfrage.

El₂90 C2 S_a/S₂₀₀ Schiebetor (1-flügelig)
Anlage 2.8 - Laufschienebefestigung

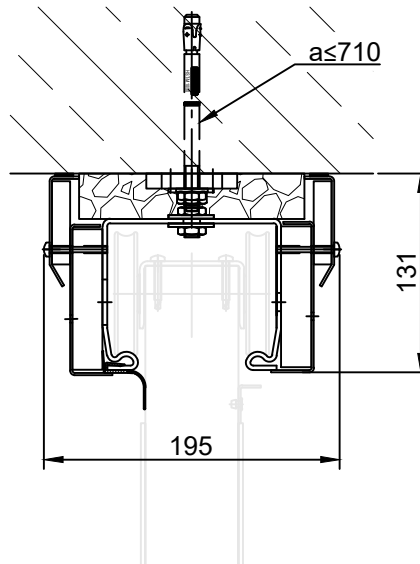
Wandmontage:



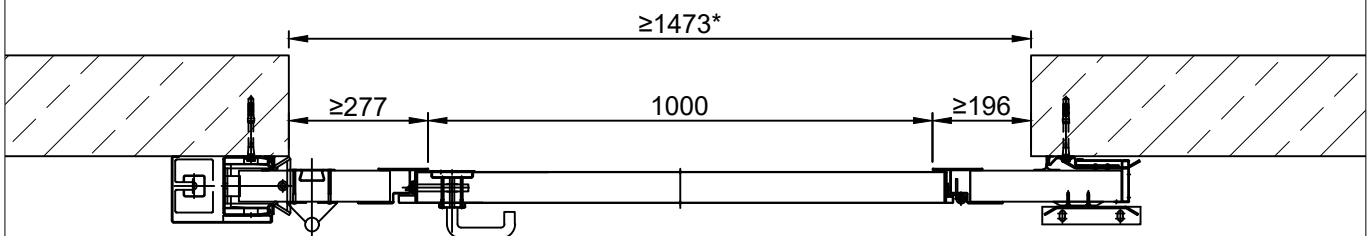
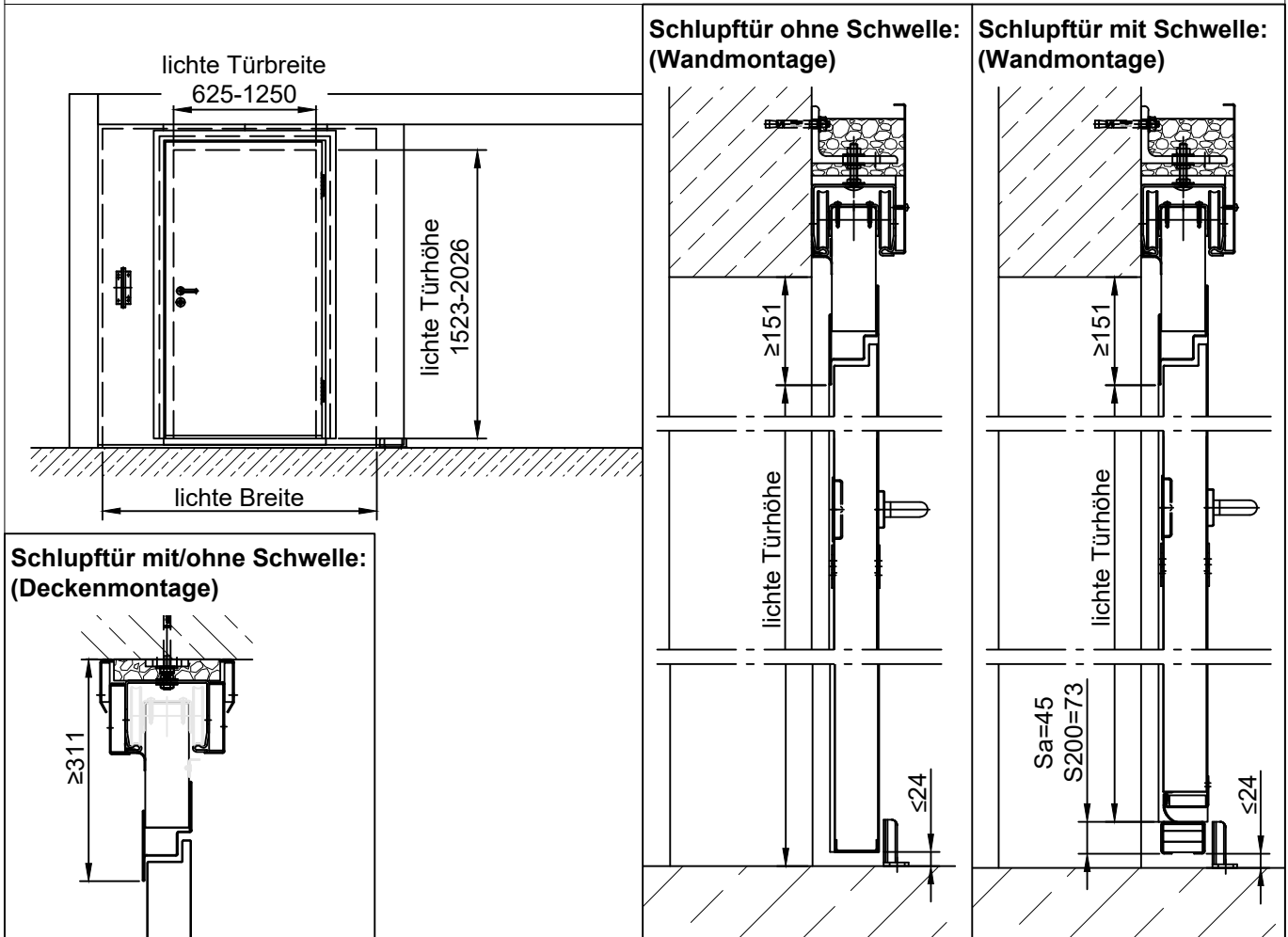
Deckenmontage mit Sturz:



Deckenmontage stumpf:



EL₂90 C2 Sa/S₂₀₀ Schiebetor (1-flügelig)
Anlage 2.9 - Türen im Tor

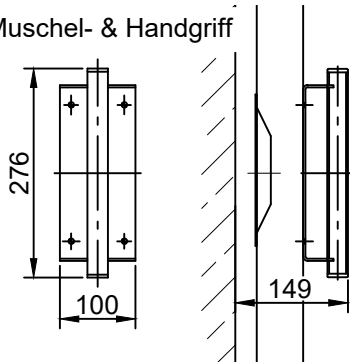


* gilt in Verbindung mit einer 1000mm breiten Tür. Bei abweichender Türbreite die Differenz addieren/subtrahieren.

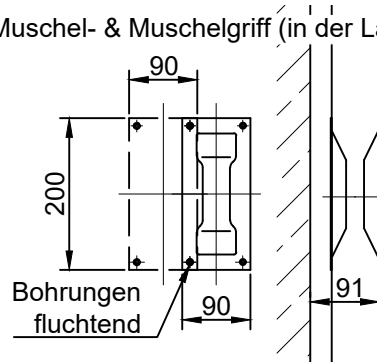
- Mindestmaße für Tore mit zwei Türen auf Anfrage.
- Weitere Türdrücker und Türausstattungen möglich (Anlage 2.10).
- Die Maße gelten für alle Türvariationen (DIN Rechts/Links; in/aus der Laibung öffnend).
- Bei der Verwendung von Wandklappen können Abweichungen entstehen. Bitte gesondert absprechen!
- Bei Schlupftür ohne Schwelle darf der Abstand der Bänder max. 1000mm zur Laibungskante betragen, alternativ Schlupftür mit Schwelle

Torgriffe

Muschel- & Handgriff

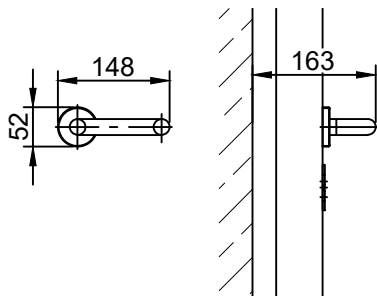


Muschel- & Muschelgriff (in der Lage versetzt)

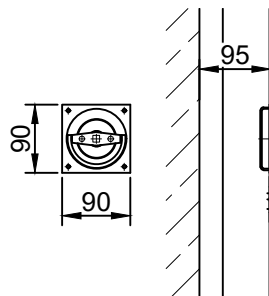


Türgriffe

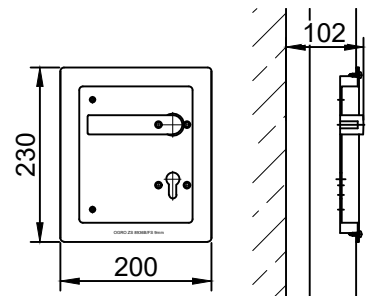
Hewi Türdrücker



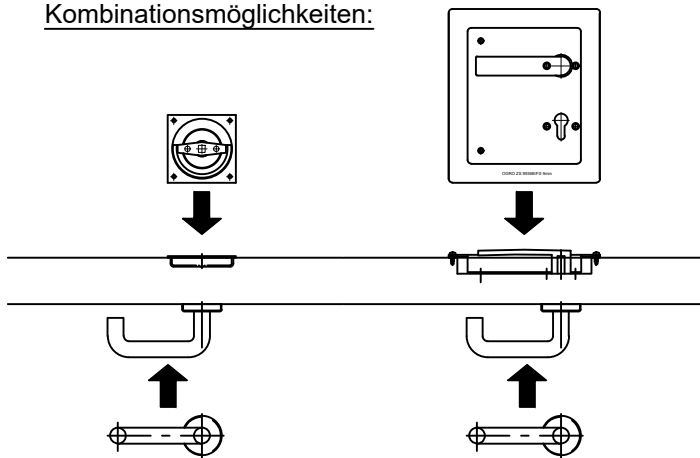
Klappringmuschel



Turnhallendrücker

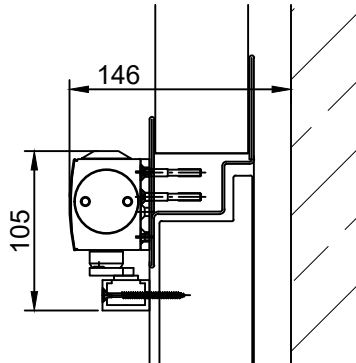


Kombinationsmöglichkeiten:

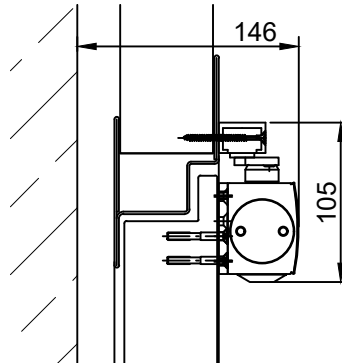


Türschließer

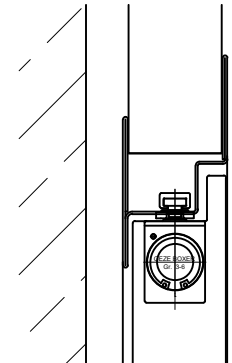
Variante 1



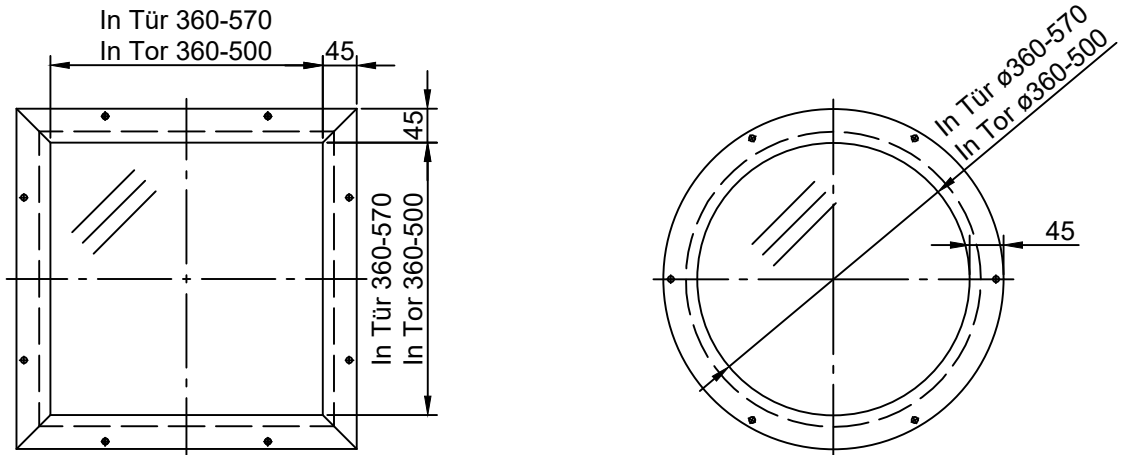
Variante 2



Variante 3

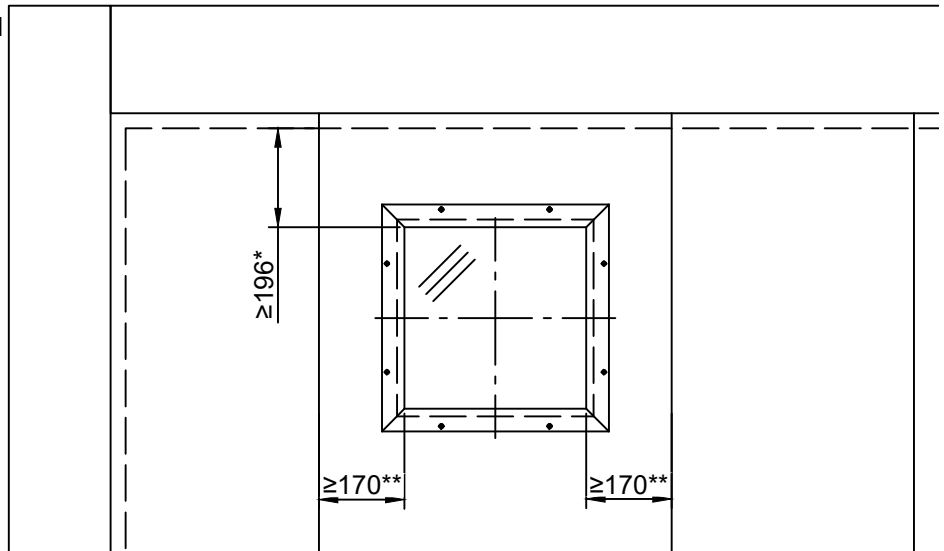


Verglasungen in Tür & Tor



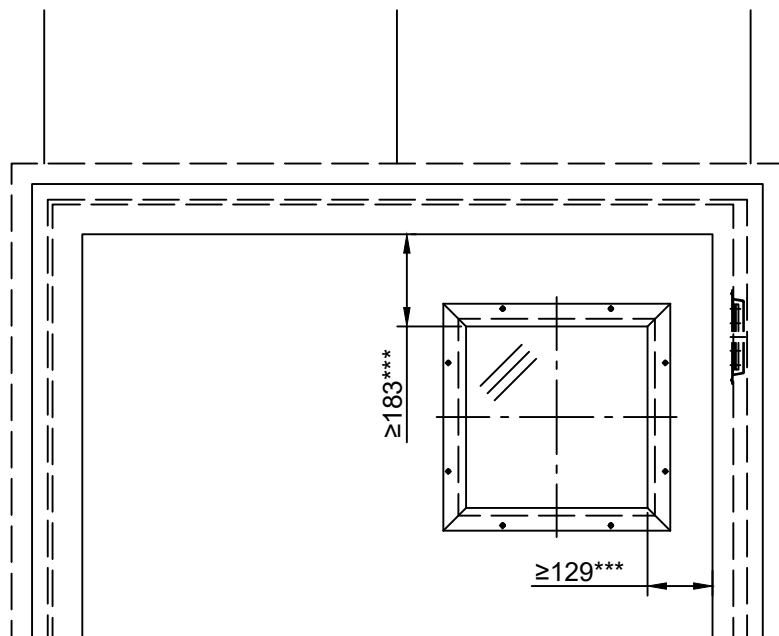
Verglasung im Tor:

max. 2 Verglasungen im Paneel



Verglasung in der Tür:

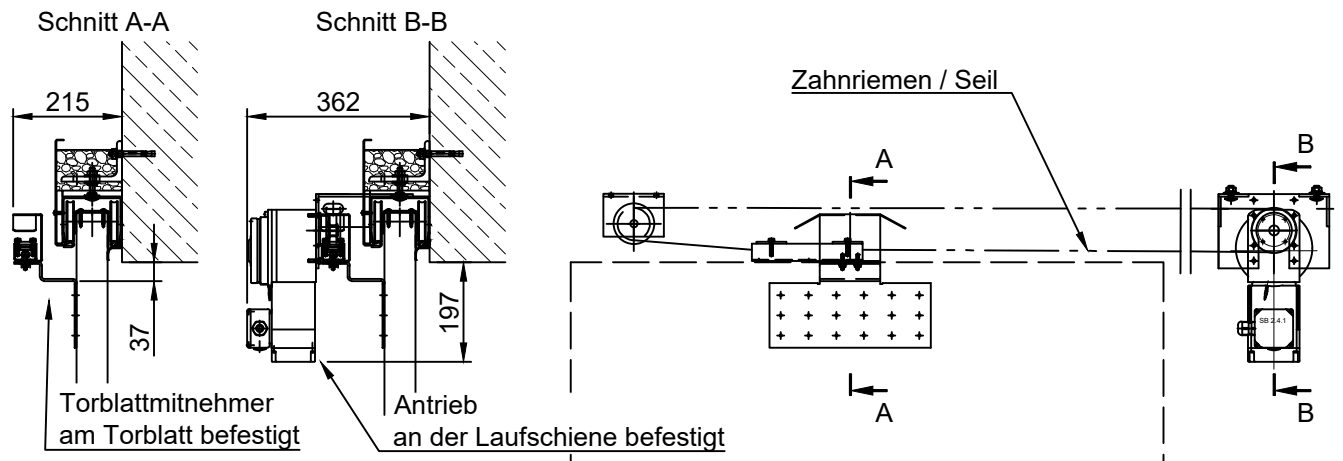
max. 1 Verglasung



- * zur Sturzkante
- ** zur Paneelkante, gilt auch für das Einlaufelement
- *** zur lichten Öffnung der Tür

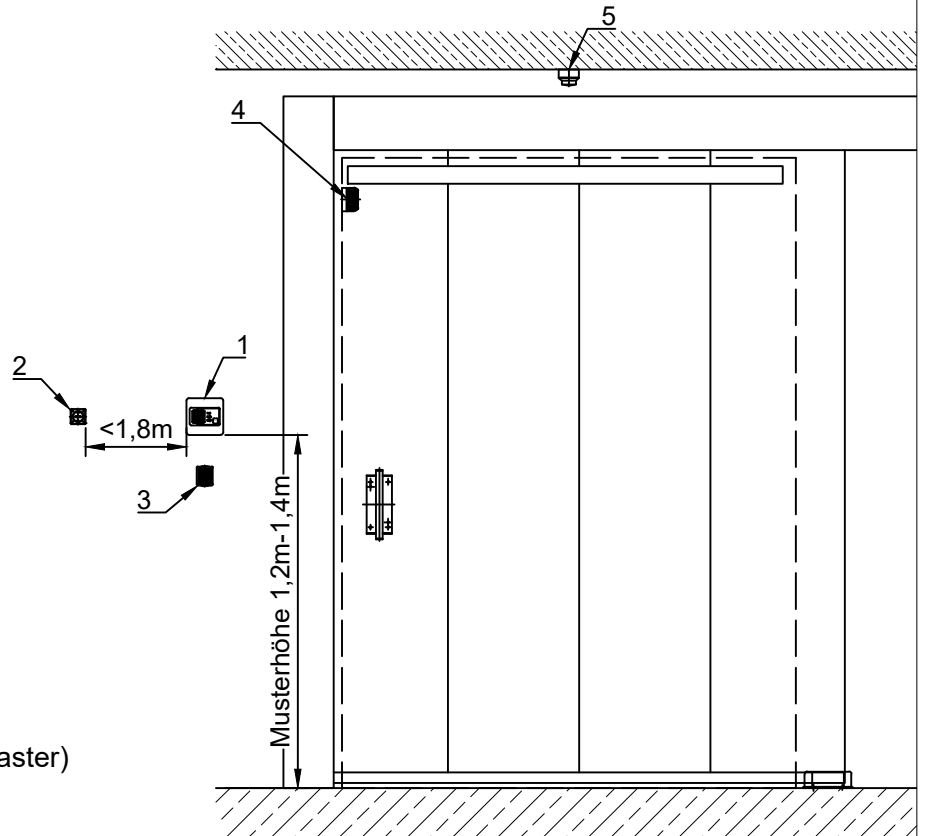
Alle Angaben und Abbildungen unverbindlich. Technische Änderungen vorbehalten. Abweichende Abmessungen auf Anfrage.

Öffnungshilfe Linnig (Standard)



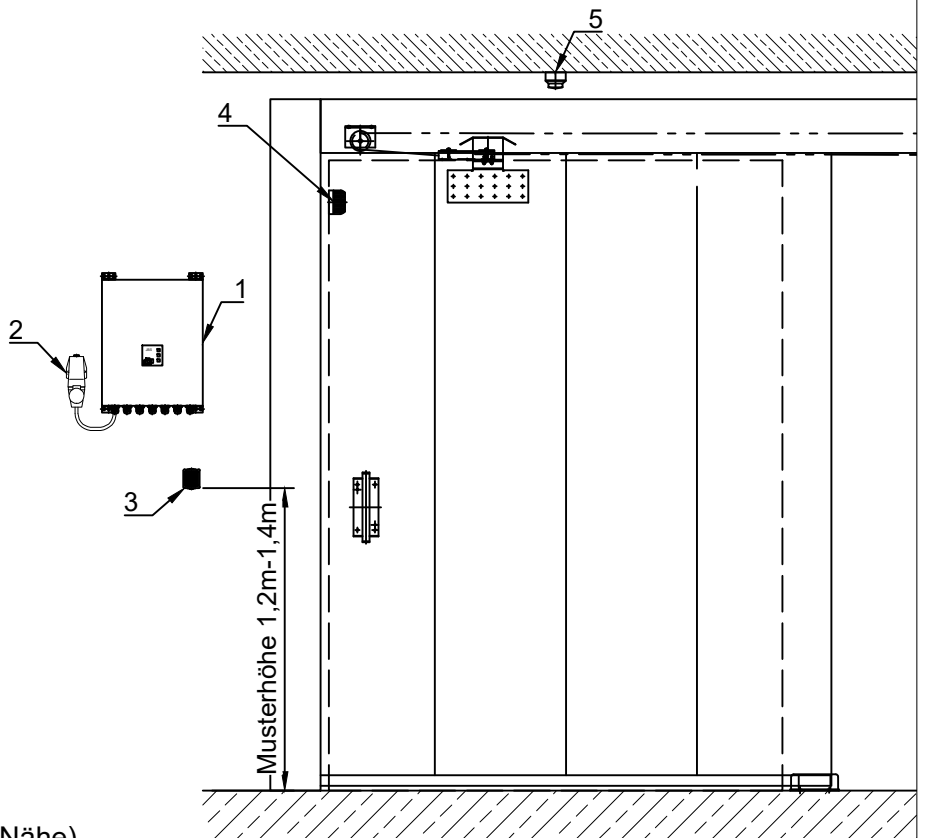
Im Bereich des Motors ist eine Revisionsöffnung vorzusehen!

Tore ohne Öffnungshilfe:



1. FSZ* (mit integriertem Auslösetaster)
2. 230V 10A Schuko Steckdose
3. Auslösetaster (optional)
4. Kombination Blitzleuchte/Hupe (beidseitig einsehbar / unmittelbar in der Nähe der Hauptschließkante)
5. Rauchmelder

Tore mit Öffnungshilfe:



1. Steuerung/Feststelanlage*
2. 400V 16A CEE Steckdose
3. Auslösetaster (in unmittelbarer Nähe)
4. Kombination Blitzleuchte/Hupe (beidseitig einsehbar / unmittelbar in der Nähe der Hauptschließkante)
5. Rauchmelder

*Im Bereich der Branderkennungselemente des Tores, falls nicht möglich zusätzlicher Rauchmelder erforderlich

Alle Angaben und Abbildungen unverbindlich. Technische Änderungen vorbehalten. Abweichende Abmessungen auf Anfrage.