

Planungshandbuch: "ORPHEUS"



- **Hochwertiges Design durch Verglasungen.**
- **Einsatz von Schlupftüren, mit und ohne Schwelle, möglich.**

Torblatt:

Das Torblatt besteht aus mehreren 300-850 mm breiten Elementen (je nach Torbreite). Die einzelnen Elemente werden durch ein spezielles Verbindungssystem zu einem stabilen Torblatt verbunden. Die Torblattstärke beträgt 62 mm. Die Oberfläche besteht aus 0,75 mm starkem, verzinktem Stahlblech. Die innenliegende Brandschutzfüllung ist vollflächig mit dem Blech verklebt. Das Einlaufprofil und das Labyrinthprofil sind ebenfalls verzinkt.

Laufschiene:

Jedes Torelement wird auf kugelgelagerten Laufrollen geführt. Das kaltgewalzte, verzinkte C-Profil wird mittels Konsolen an der Wand oder Decke befestigt. Die Laufschienenverkleidung ist verzinkt.

Bodenführung:

Die Bodenführung befindet sich außerhalb der lichten Öffnung.

Ausstattung:

Als Beschlag wird standardmäßig ein Bügelgriff auf der Wandgegenseite und ein Muschelgriff auf der Wandseite verwendet. Die Öffnung des Tores wird durch einen Endlagendämpfer begrenzt. Das Tor schließt selbstständig über Schließgewichte, dabei wird die Schließgeschwindigkeit durch einen hydraulischen Schließgeschwindigkeitsregler eingestellt. Standardmäßig werden die Tore unlackiert mit einer verzinkten Oberfläche ausgeführt. Auf Wunsch werden die Tore aber mit Farben nach den Paletten RAL, NCS und DB lackiert.

Steuerung:

Es wird ein speziell aufeinander abgestimmtes, bauaufsichtlich zugelassenes Steuerungssystem (Feststellanlage), optional mit Öffnungshilfe, eingesetzt.

klassifiziert/ geprüft nach:

EI₂30 C: DIN EN 1634
EI₂90 C: DIN EN 1634

EI₂30 C Schiebetor (2-flügelig)

- Anlage 1.1 Zulässige Größen und Wandarten
- Anlage 1.2 Standardausführung
- Anlage 1.3 Berechnung Gewichtkasten
- Anlage 1.4 Befestigung an Trockenbau
- Anlage 1.5 Klappen
- Anlage 1.6 Laufschienebefestigung
- Anlage 1.7 Türen im Tor
- Anlage 1.8 Griffe und Türausstattung
- Anlage 1.9 Verglasung in Tür und Tor
- Anlage 1.10 Öffnungshilfe (Standard)
- Anlage 1.11 Öffnungshilfe (Schnelllauf)

EI₂90 C Schiebetor (2-flügelig)

- Anlage 2.1 Zulässige Größen und Wandarten
- Anlage 2.2 Standardausführung
- Anlage 2.3 Berechnung Gewichtkasten
- Anlage 2.4 Befestigung an Trockenbau
- Anlage 2.5 Klappen
- Anlage 2.6 Laufschienebefestigung
- Anlage 2.7 Türen im Tor
- Anlage 2.8 Griffe und Türausstattung
- Anlage 2.9 Verglasung in Tür und Tor
- Anlage 2.10 Öffnungshilfe (Standard)
- Anlage 2.11 Öffnungshilfe (Schnelllauf)

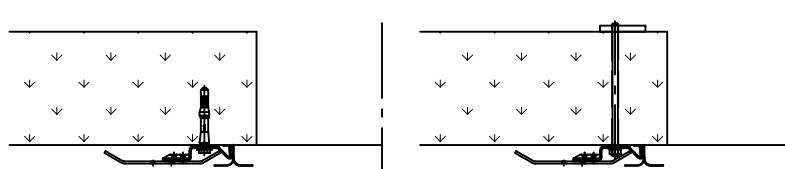
Zulässige Größen:

Schiebetor "ORPHEUS" (2-flg. 1-tlg.)						
Leistungseigenschaften		Türenanzahl	Breite [mm] max.	Höhe [mm] max.	Fläche [m ²] max.	Fugenlänge [m] max.
EI ₂ 30 C	-	0-2	8000 (16000*)	5000 (8750*)	60	-
EI ₂ 30 C2	S _a	0	"	"	"	167
		1	"	"	"	144
		2	"	"	"	127
	S ₂₀₀	0	"	"	47	47
		1	"	"	46	34
		2	"	"	31	28

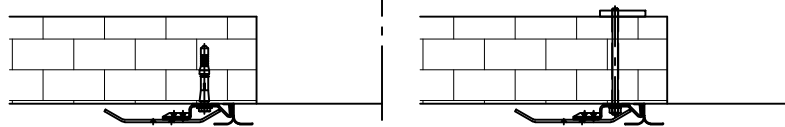
*erhöhter Platzbedarf wird benötigt. Abhängig davon, ob und wieviel die lichte Breite oder die lichte Höhe vom Standard Grenzmaß abweicht. Bitte individuell anfragen.

Zulässige Wandarten:

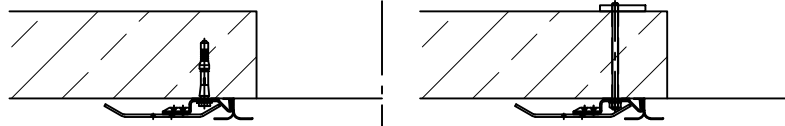
Porenbeton:
≥140mm



Mauerwerk:
≥115mm



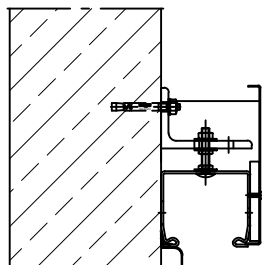
Beton:
≥115mm



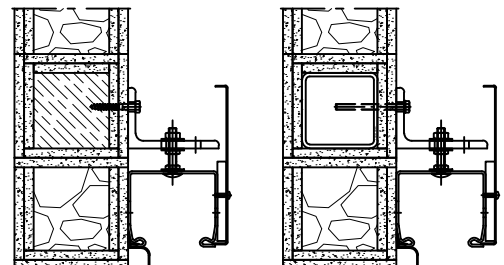
Stahl-/Holzstütze:
min. EI30 geschützt



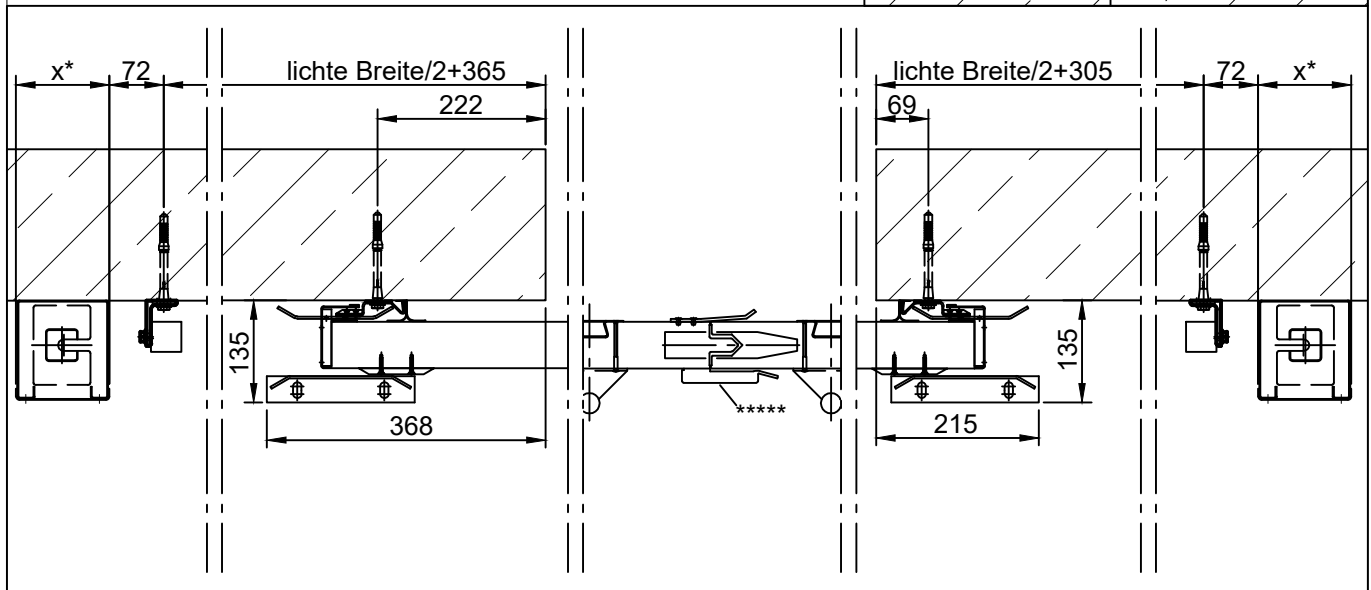
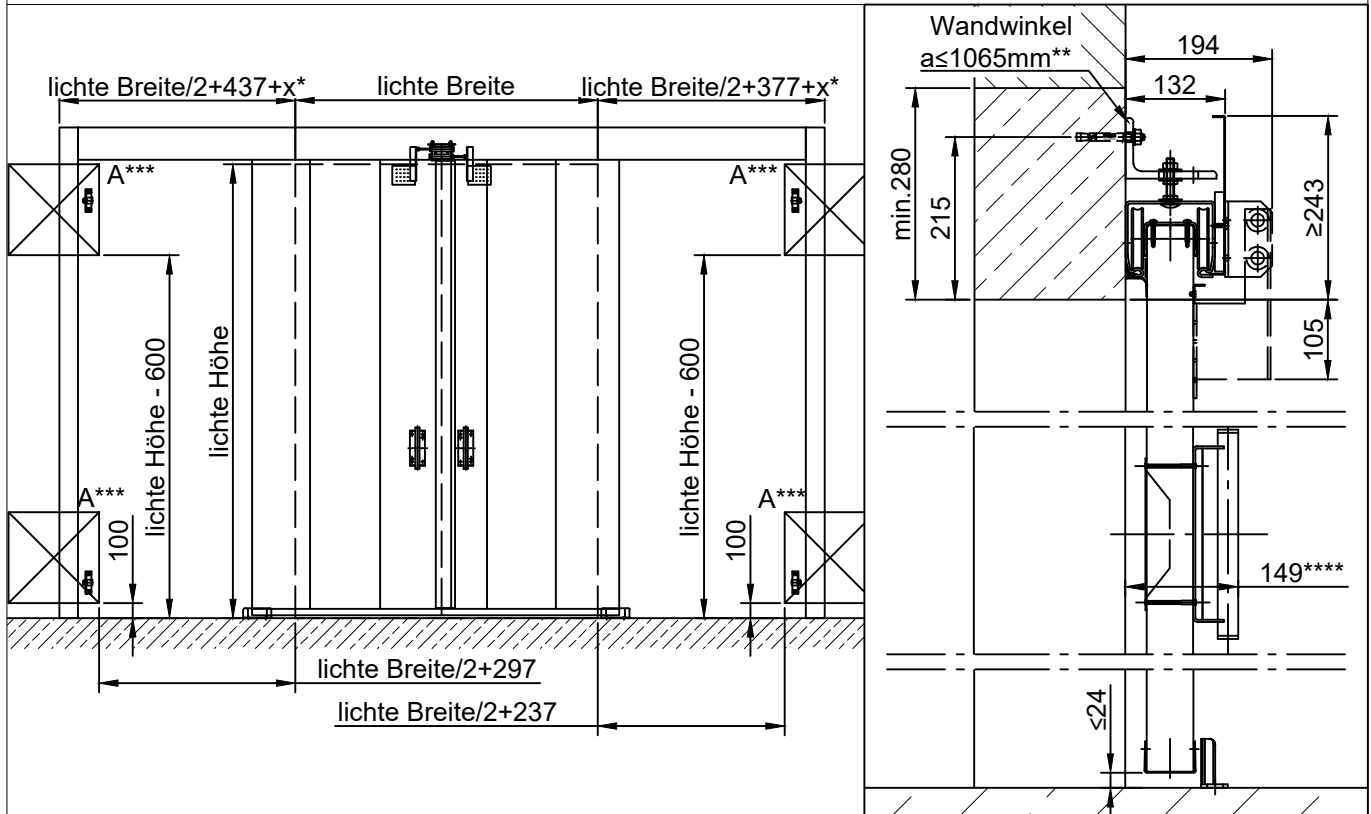
Stahlbetonsturz:



Stahl-/Holzträger:
min. EI30 geschützt



EL₂30 C2 S_a/S₂₀₀ Schiebetor (2-flügelig)
Anlage 1.2 - Standardausführung

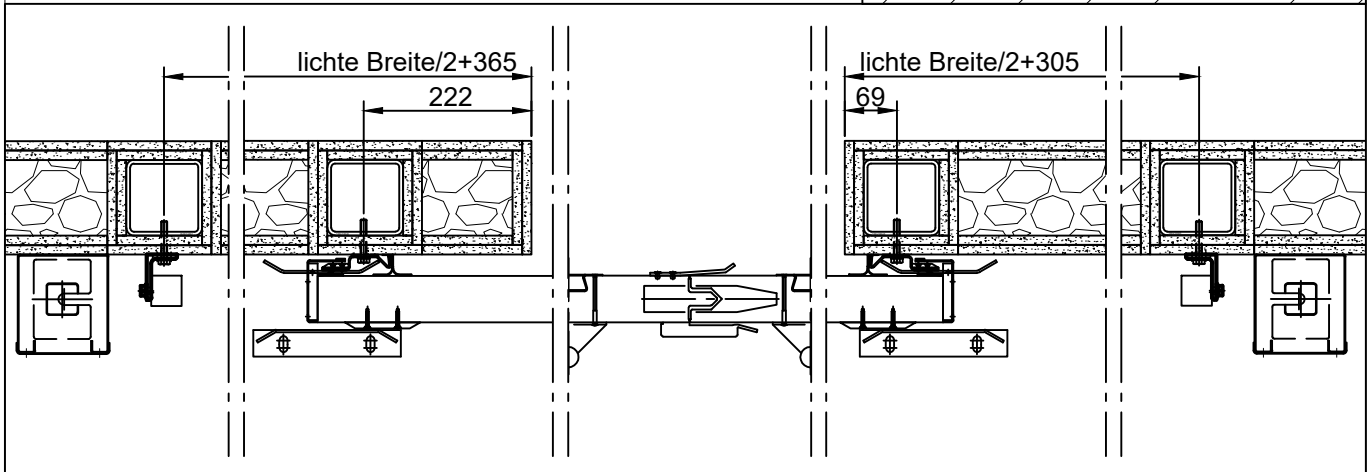
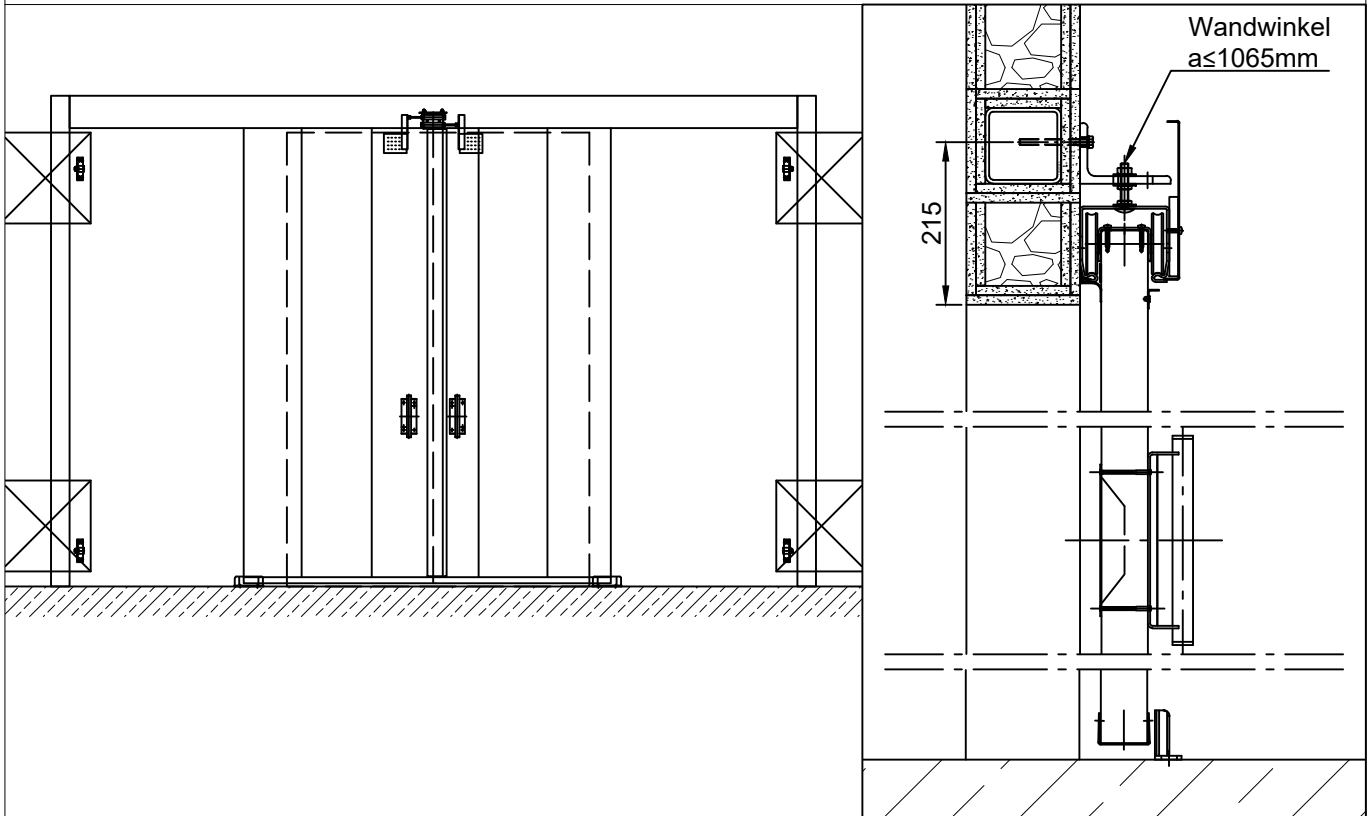


- * x=Breite Gewichtskasten (Anlage 1.3)
- ** Laufschienenbefestigung variabel (Anlage 1.6)
- *** Im Falle einer Verkleidung des Abstellbereiches, sind Revisionsöffnungen (600x600mm) erforderlich
- **** Griff variabel (Anlage 1.8)
- ***** Standardmäßig ist die mittige Schlagleiste auf dem linken Flügel verbaut. Bei Bedarf kann das Tor spiegelbildlich gebaut werden (Abstellbereiche werden dabei auch getauscht!).

(Bei Montage an Porenbeton müssen die Dübel-Randabstände auf 100mm erhöht werden. Dadurch vergrößern sich auch die benötigten Seitenplätze.)

EL₂30 C2 S_a/S₂₀₀ Schiebetor (2-flügelig)

Anlage 1.4 - Befestigung an Trockenbau



Das Tor wird an bekleideten Stahlstützen und/oder -träger befestigt, diese müssen vierseitig bekleidet sein und mindestens der Feuerwiderstandsklasse F 30 entsprechen.
Zwischen den geschützten Stahlträgern kann eine Trockenbauwand gesetzt werden.

Bei Klappen ist die Vergrößerung der Überdeckung gemäß *Anlage 1.5* zu berücksichtigen.

Statische Berechnung:

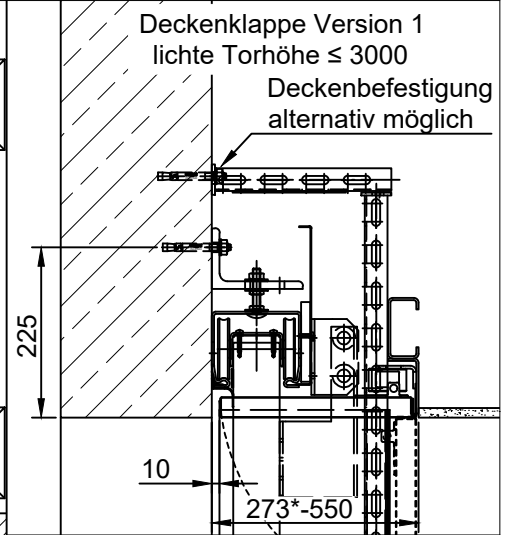
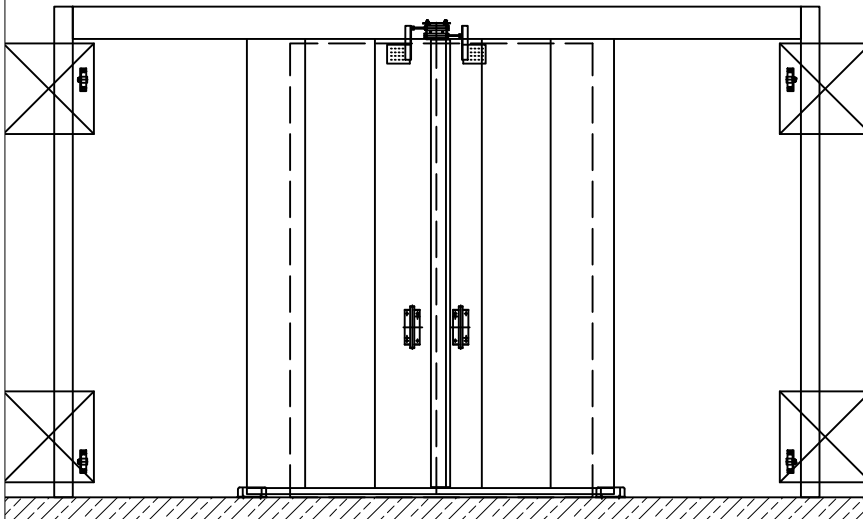
- QR 100x5
- RR 200x100x5
- RR 250x100x5
- QR 100x5 mit mind. 1 Zwischenunterstützung (e<3,5m)

Breite	bis 3000	3001-3500	3501-4000	4001-4500	4501-5000	5001-5500	5501-6000	6001-6500	6501-7000	7001-7500	7501-8000	8001-8500
Höhe bis 2500												
2501-4000		QR 100			RR200x100			RR 250x100			QR 100	
4001-6000												

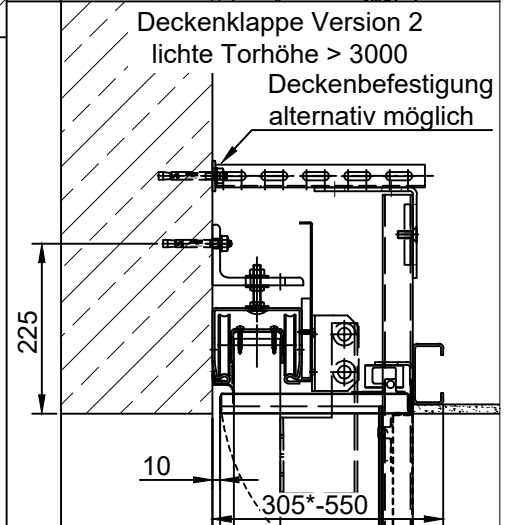
Alle Angaben und Abbildungen unverbindlich. Technische Änderungen vorbehalten. Abweichende Abmessungen auf Anfrage.

EL₂30 C2 S_a/S₂₀₀ Schiebetor (2-flügelig)

Anlage 1.5 - Klappen

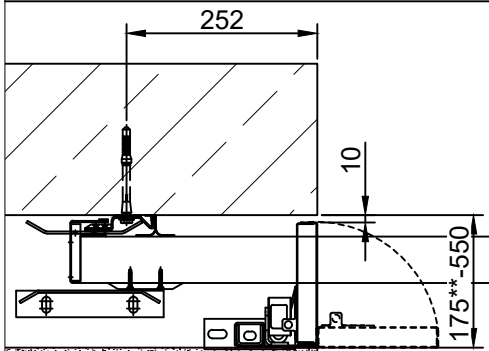


- Bei der Verwendung von Klappen wird ein größerer Platzbedarf für das Tor benötigt.
- Die Bepunktung der Ein- und Auslaufklappen ist nach Absprache möglich.
- Bei Kombination von Decken- und Seitenklappen ist die Deckenklappe 35mm (Version 1) bzw. 40mm (Version 2) breiter als die Seitenklappen auszuführen. Die Versionen können nicht untereinander getauscht werden.
- Bei einer Nischenbreite ≤ 190mm (Version 1) ≤ 235 (Version 2) müssen 2 Muschelgriffe und bei Ausführung mit Tür ein integrierter Türschließer eingeplant werden. (Anlage 1.8)
- Optional können die Seitenklappen auch 180° öffnend ausgeführt werden. Hierfür muss die Deckenklappe 40mm schmäler als die Seitenklappe sein.

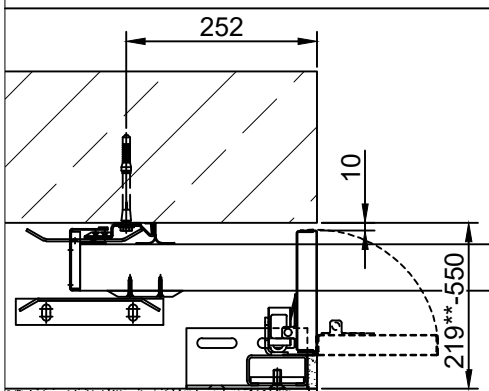
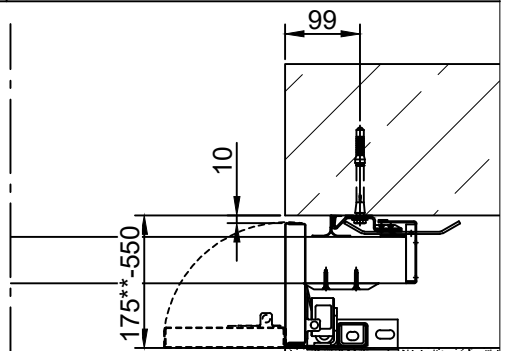
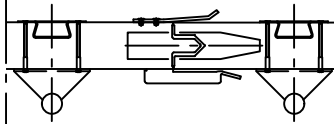


**+ 60mm in Kombination mit einer Deckenklappe

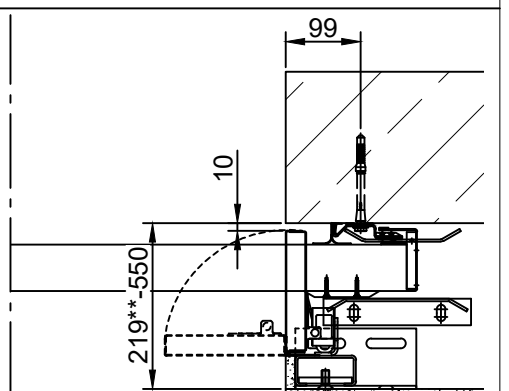
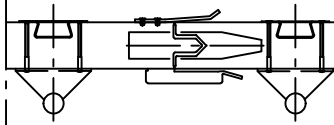
* + 25mm bei Deckenmontage des Tores



Seitenklappen Version 1
lichte Torhöhe ≤ 3000



Seitenklappen Version 2
lichte Torhöhe > 3000

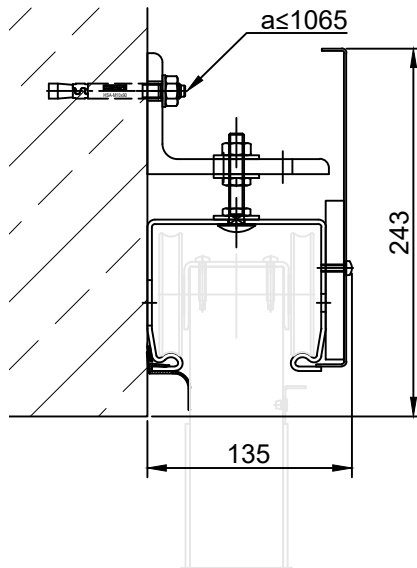


Alle Angaben und Abbildungen unverbindlich. Technische Änderungen vorbehalten. Abweichende Abmessungen auf Anfrage.

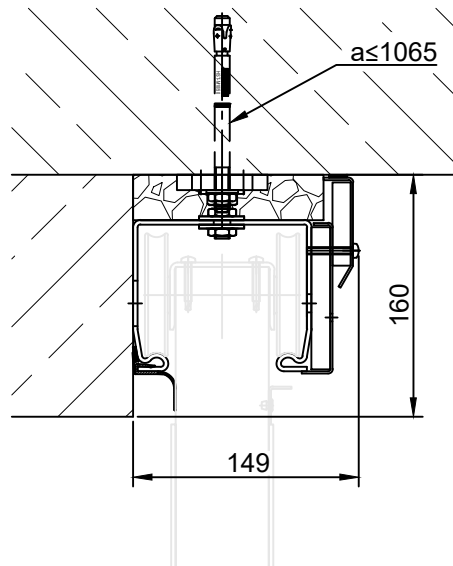
El₂30 C2 S_a/S₂₀₀ Schiebetor (2-flügelig)
Anlage 1.6 - Laufschienebefestigung



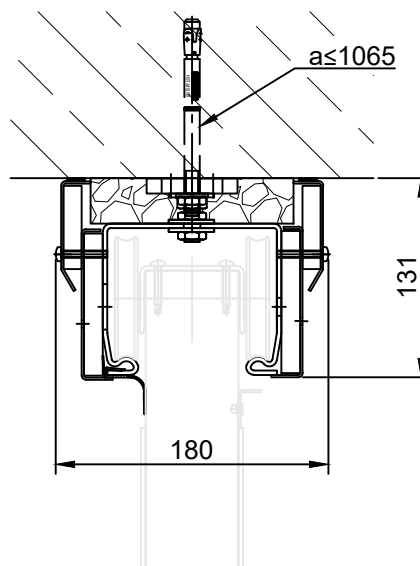
Wandmontage:



Deckenmontage mit Sturz:



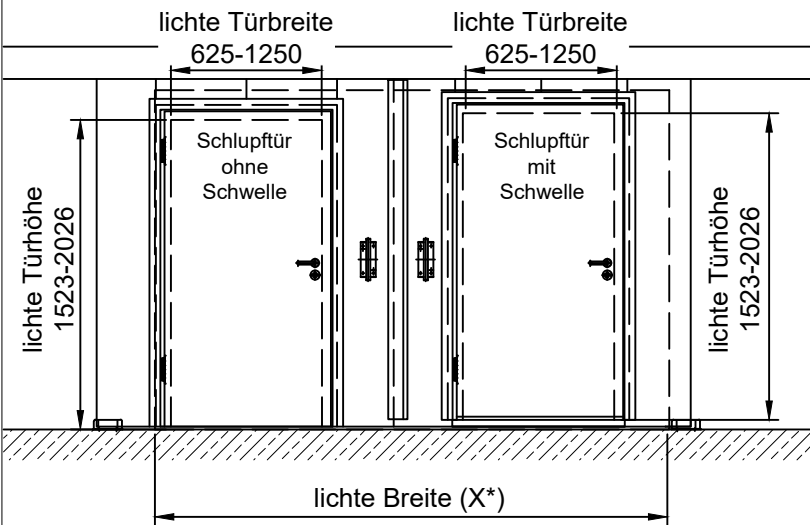
Deckenmontage stumpf:



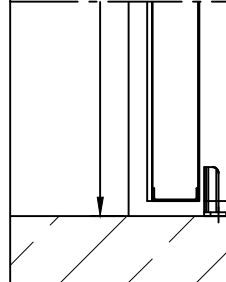
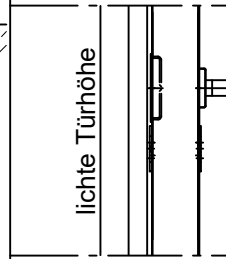
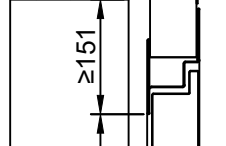
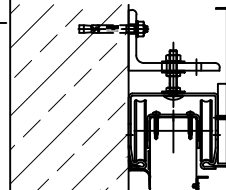
El₂30 C2 S_a/S₂₀₀ Schiebetor (2-flügelig)
Anlage 1.7 - Türen im Tor



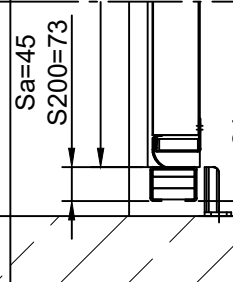
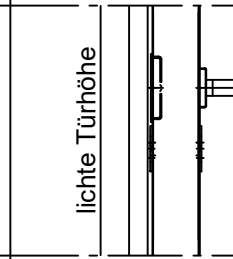
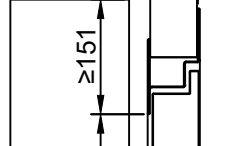
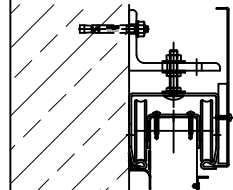
Schlupftür mit/ohne Schwelle:



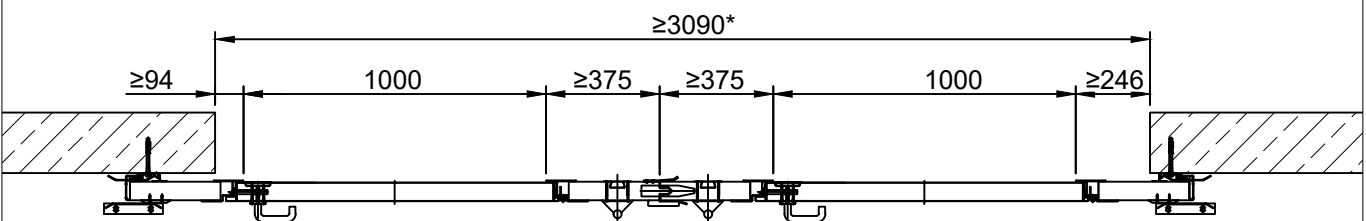
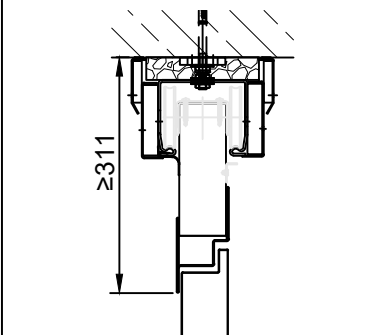
Schlupftür ohne Schwelle:
(Wandmontage)



Schlupftür mit Schwelle:
(Wandmontage)



Schlupftür mit/ohne Schwelle:
(Deckenmontage)

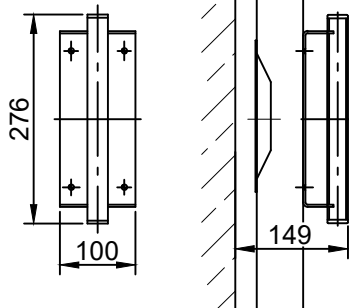


* gilt in Verbindung mit einer oder zwei 1000mm breiten Türen. Bei abweichender Türbreite die Differenz addieren/subtrahieren.

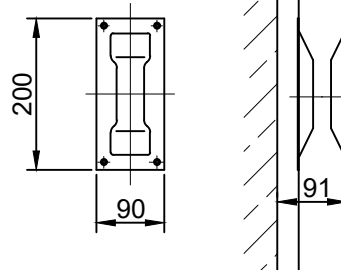
- Weitere Türdrücker und Türausstattungen möglich (Anlage 1.8).
- Die Maße gelten für alle Türvariationen (DIN Rechts/Links; in/aus der Laibung öffnend).
- Bei der Verwendung von Wandklappen können Abweichungen entstehen. Bitte gesondert absprechen!
- Bei Schlupftür ohne Schwelle darf der Abstand der Bänder max. 1000mm zur Laibungskante betragen, alternativ Schlupftür mit Schwelle

Torgriffe

Handgriff

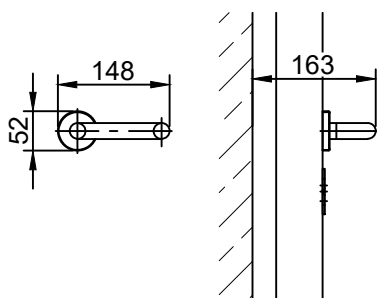


Muschel- & Muschelgriff

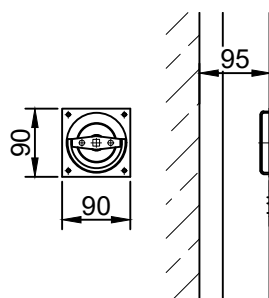


Türgriffe

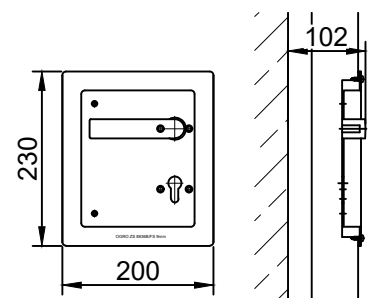
Hewi Türdrücker



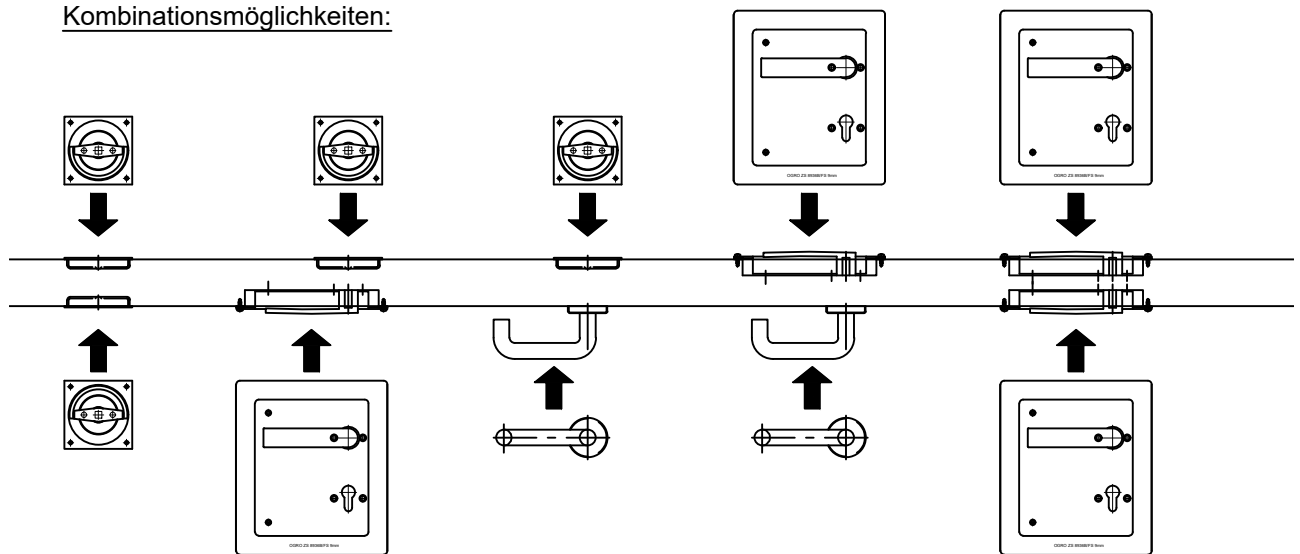
Klappringmuschel



Turnhallendrücker

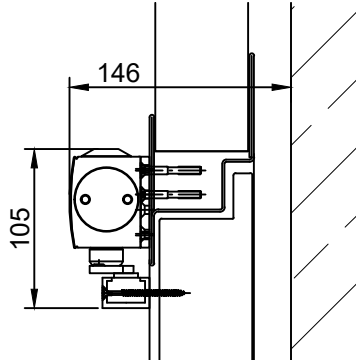


Kombinationsmöglichkeiten:

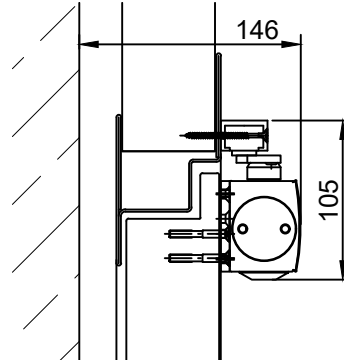


Türschließer

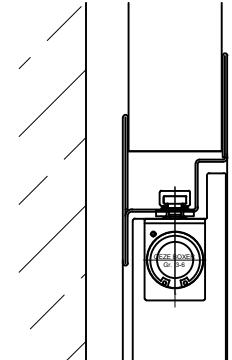
Variante 1 (aufgesetzt)



Variante 2 (aufgesetzt)

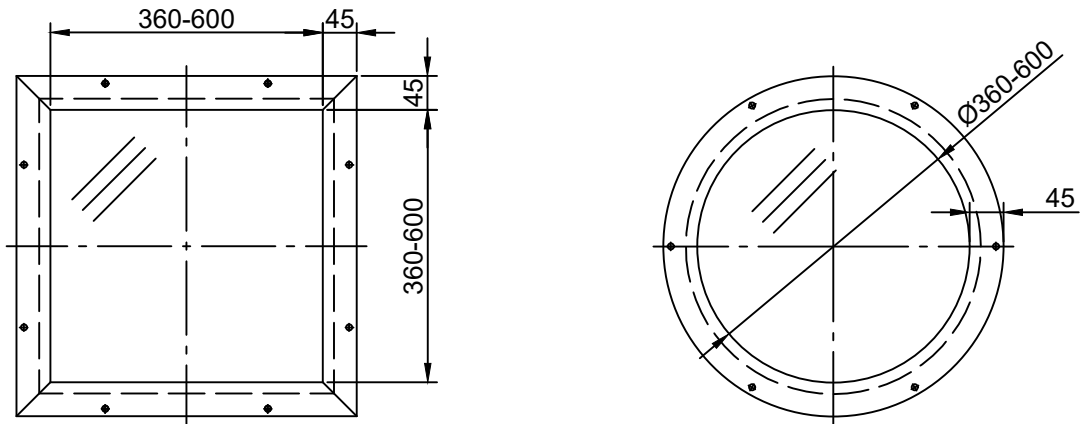


Variante 2 (innenliegend)



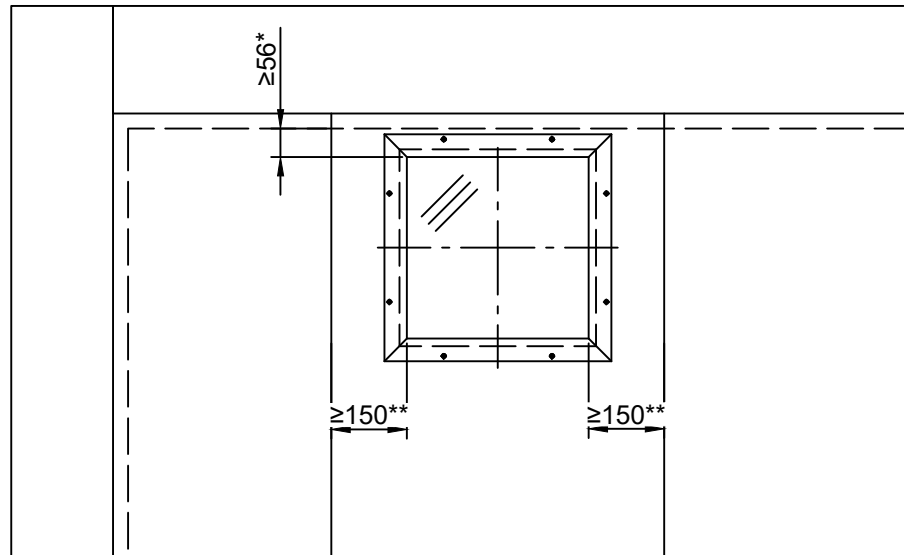
Alle Angaben und Abbildungen unverbindlich. Technische Änderungen vorbehalten. Abweichende Abmessungen auf Anfrage.

Verglasungen in Tür & Tor



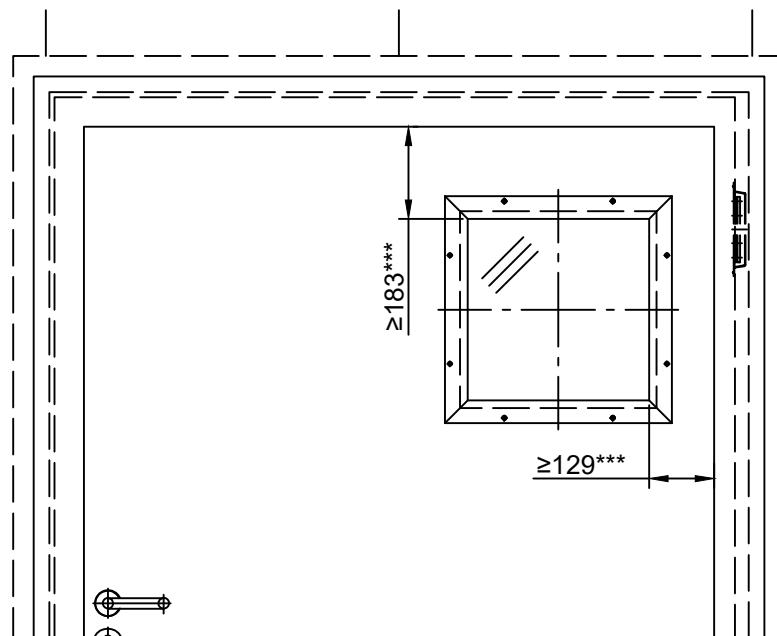
Verglasung im Tor:

max. 5 Verglasungen pro Paneel



Verglasung in der Tür:

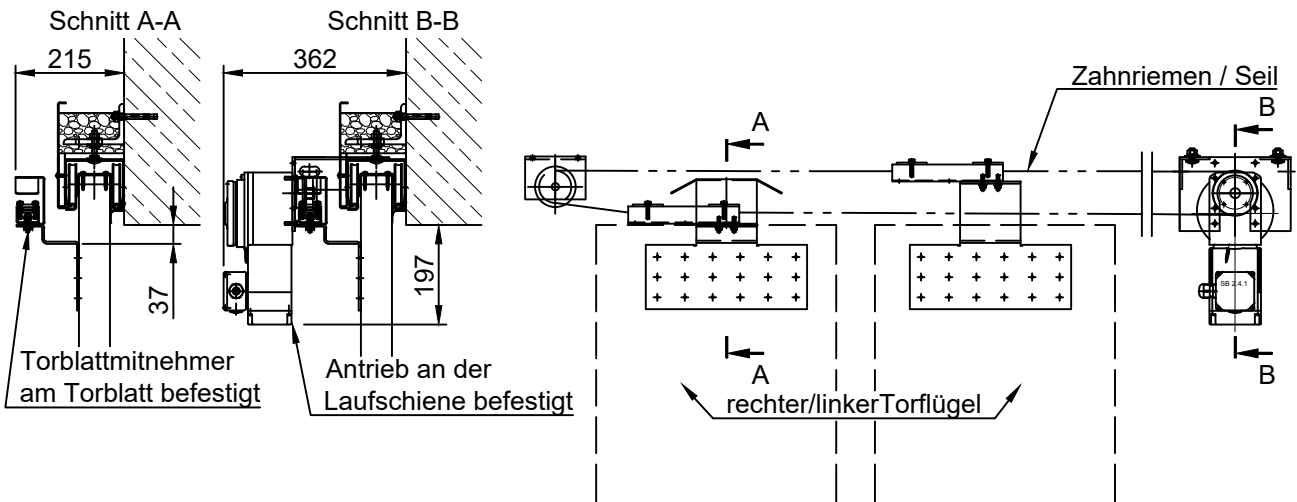
max. 1 Verglasung



- * zur Sturzkante
- ** zur Paneelkante, gilt auch für das Einlaufelement
- *** zur lichten Öffnung der Tür

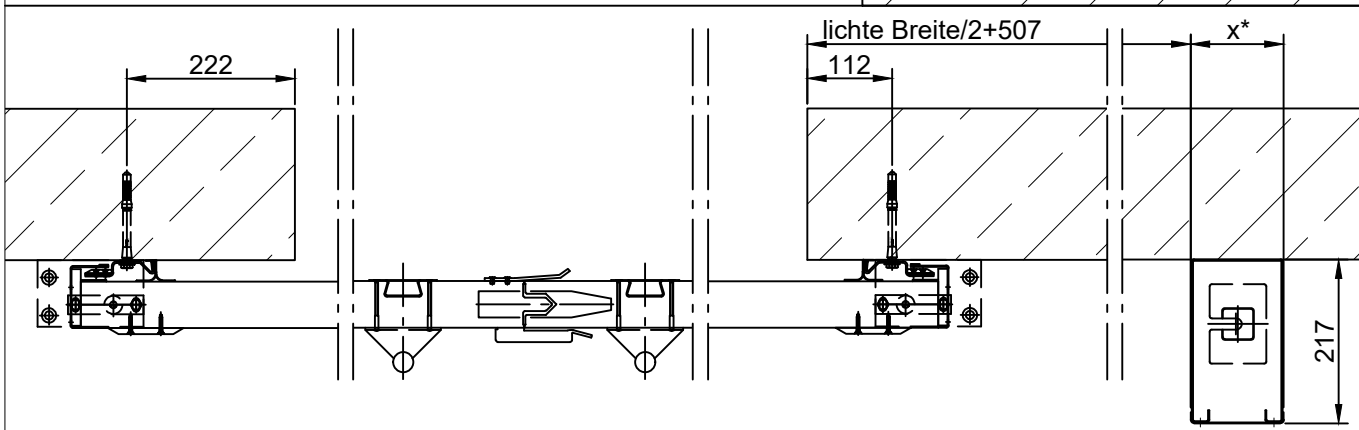
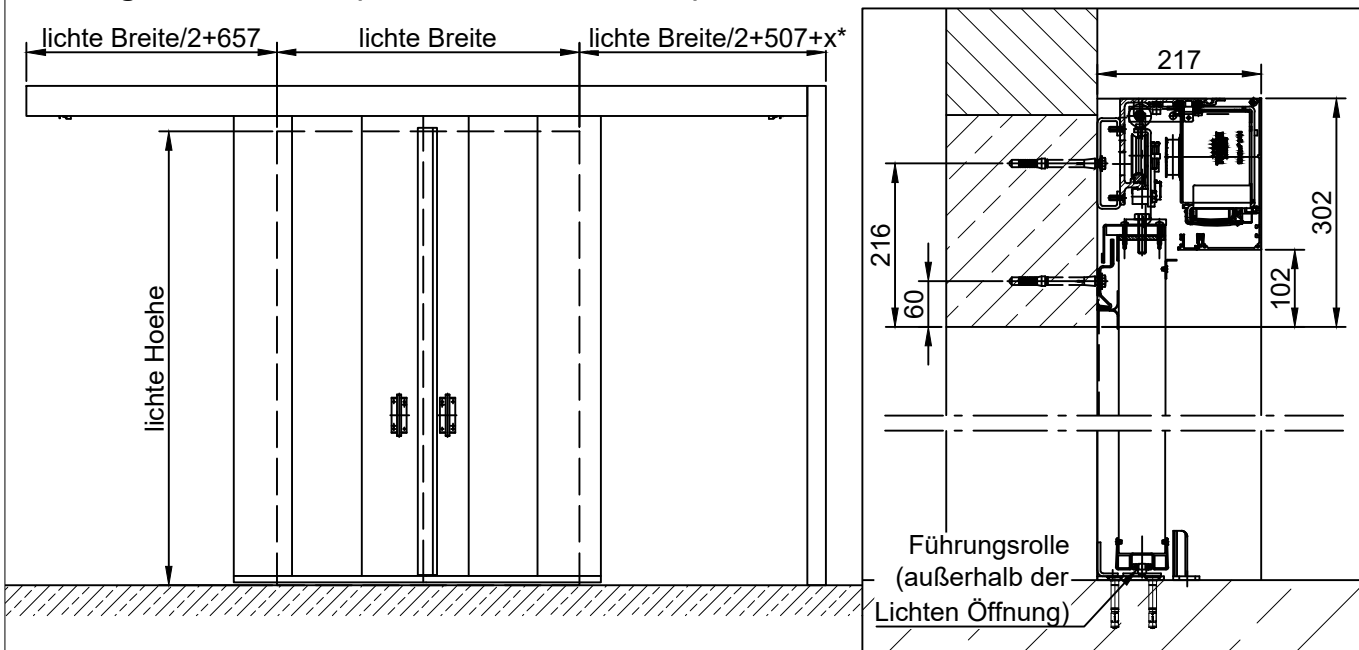
Alle Angaben und Abbildungen unverbindlich. Technische Änderungen vorbehalten. Abweichende Abmessungen auf Anfrage.

Öffnungshilfe Linnig (Standard)



Im Bereich des Motors ist eine Revisionsöffnung vorzusehen!

Öffnungshilfe Tormax (Schnelllaufschiebetor)



Die lichte Öffnung darf maximal 17,4m² groß sein!

Die lichte Öffnung **mit eingebauter Schlupftür**** darf maximal 14,2m² groß sein!

* x = Breite Gewichtskasten (siehe Tabelle unten)

** nur mit Schwelle möglich

bis lichte Höhe																																		
	4900	5000	5100	5200	5300	5400	5500	5600	5700	5800	5900	6000	6100	6200	6300	6400	6500	6600	6700	6800	6900	7000	7100	7200	7300	7400	7500	7600	7700	7800	7900	8000		
5000	-	-	-	-	-	-	-	-	-	-	-	-	-	-	-	-	-	-	-	-	-	-	-	-	-	-	-	-	-	-	-	-	-	-
3500	1	-	-	-	-	-	-	-	-	-	-	-	-	-	-	-	-	-	-	-	-	-	-	-	-	-	-	-	-	-	-	-	-	-
3400	1	1	1	-	-	-	-	-	-	-	-	-	-	-	-	-	-	-	-	-	-	-	-	-	-	-	-	-	-	-	-	-	-	-
3300	1	1	1	1	-	-	-	-	-	-	-	-	-	-	-	-	-	-	-	-	-	-	-	-	-	-	-	-	-	-	-	-	-	-
3200	1	1	1	1	1	1	-	-	-	-	-	-	-	-	-	-	-	-	-	-	-	-	-	-	-	-	-	-	-	-	-	-	-	-
3100	1	1	1	1	1	1	1	1	-	-	-	-	-	-	-	-	-	-	-	-	-	-	-	-	-	-	-	-	-	-	-	-	-	-
3000	1	1	1	1	1	1	1	1	1	1	-	-	-	-	-	-	-	-	-	-	-	-	-	-	-	-	-	-	-	-	-	-	-	-
2900	1	1	1	1	1	1	1	1	1	1	1	1	-	-	-	-	-	-	-	-	-	-	-	-	-	-	-	-	-	-	-	-	-	-
2800	1	1	1	1	1	1	1	1	1	1	1	1	1	1	-	-	-	-	-	-	-	-	-	-	-	-	-	-	-	-	-	-	-	-
2700	1	1	1	1	1	1	1	1	1	1	1	1	1	1	1	1	1	-	-	-	-	-	-	-	-	-	-	-	-	-	-	-	-	-
2600	1	1	1	1	1	1	1	1	1	1	1	1	1	1	1	1	1	1	1	-	-	-	-	-	-	-	-	-	-	-	-	-	-	-
2500	1	1	1	1	1	1	1	1	1	1	1	1	1	1	1	1	1	1	1	2	2	2	2	2	2	2	2	2	2	2	2	2	2	2
2400	1	1	1	1	1	1	1	1	1	1	1	1	1	1	1	1	1	1	1	2	2	2	2	2	2	2	2	2	2	2	2	2	2	2
2300	1	1	1	1	1	1	1	1	1	1	1	1	1	1	1	1	1	1	1	2	2	2	2	2	2	2	2	2	2	2	2	2	2	2
2200	1	1	1	1	1	1	1	1	1	1	1	1	1	1	1	1	1	1	1	2	2	2	2	2	2	2	2	2	2	2	2	2	2	2
2100	1	1	1	1	1	1	1	1	1	1	1	1	1	1	1	1	1	1	1	2	2	2	2	2	2	2	2	2	2	2	2	2	2	2
2000	1	2	2	2	2	2	2	2	2	2	2	2	2	2	2	2	2	2	2	2	2	2	2	2	2	2	2	2	2	2	2	2	2	2
	bis lichte Breite																																	

1 = 123mm 2 = 247mm - = max. Fläche überschritten!

Alle Angaben und Abbildungen unverbindlich. Technische Änderungen vorbehalten. Abweichende Abmessungen auf Anfrage.

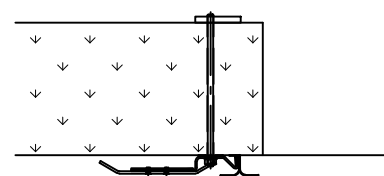
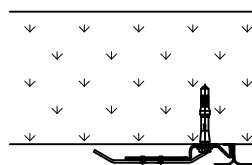
Zulässige Größen:

Schiebetor "ORPHEUS" (2-flg. 1-tlg.)						
Leistungseigenschaften		Türenanzahl	Breite [mm] max.	Höhe [mm] max.	Fläche [m ²] max.	Fugenlänge [m] max.
EI ₂ 90 C	-	0-2	8000 (16000*)	5000 (8750*)	60	-
EI ₂ 90 C2	S _a	0	"	"	53,8	167
		1	"	"	"	144
		2	"	"	"	127
	S ₂₀₀	0	"	"	47	47
		1	"	"	46	34
		2	"	"	31	28

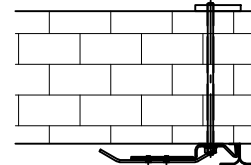
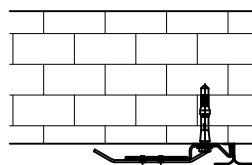
*erhöhter Platzbedarf wird benötigt. Abhängig davon, ob und wieviel die lichte Breite oder die lichte Höhe vom Standard Grenzmaß abweicht. Bitte individuell anfragen.

Zulässige Wandarten:

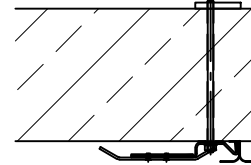
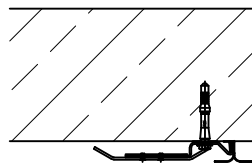
Porenbeton:
≥140mm



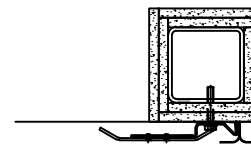
Mauerwerk:
≥140mm



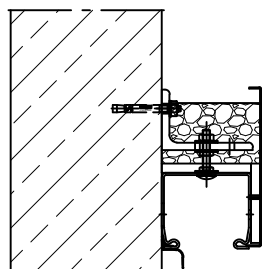
Beton:
≥140mm



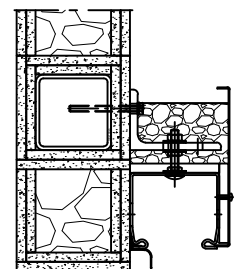
Stahlstütze:
min. EI90 geschützt



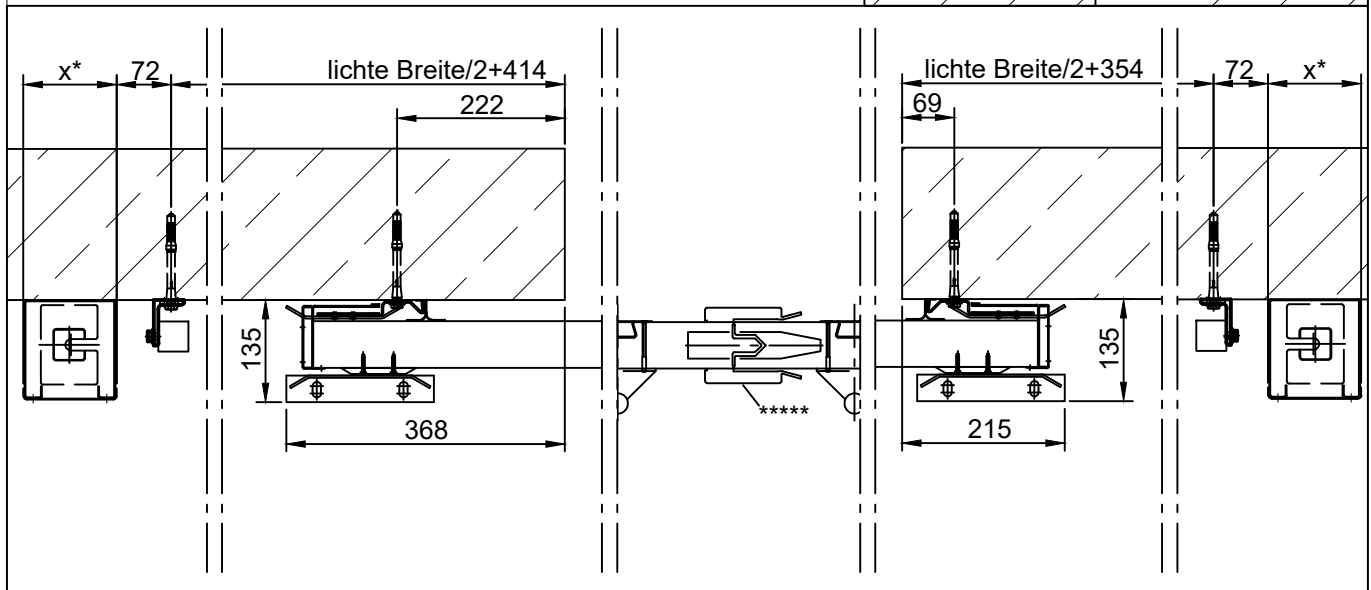
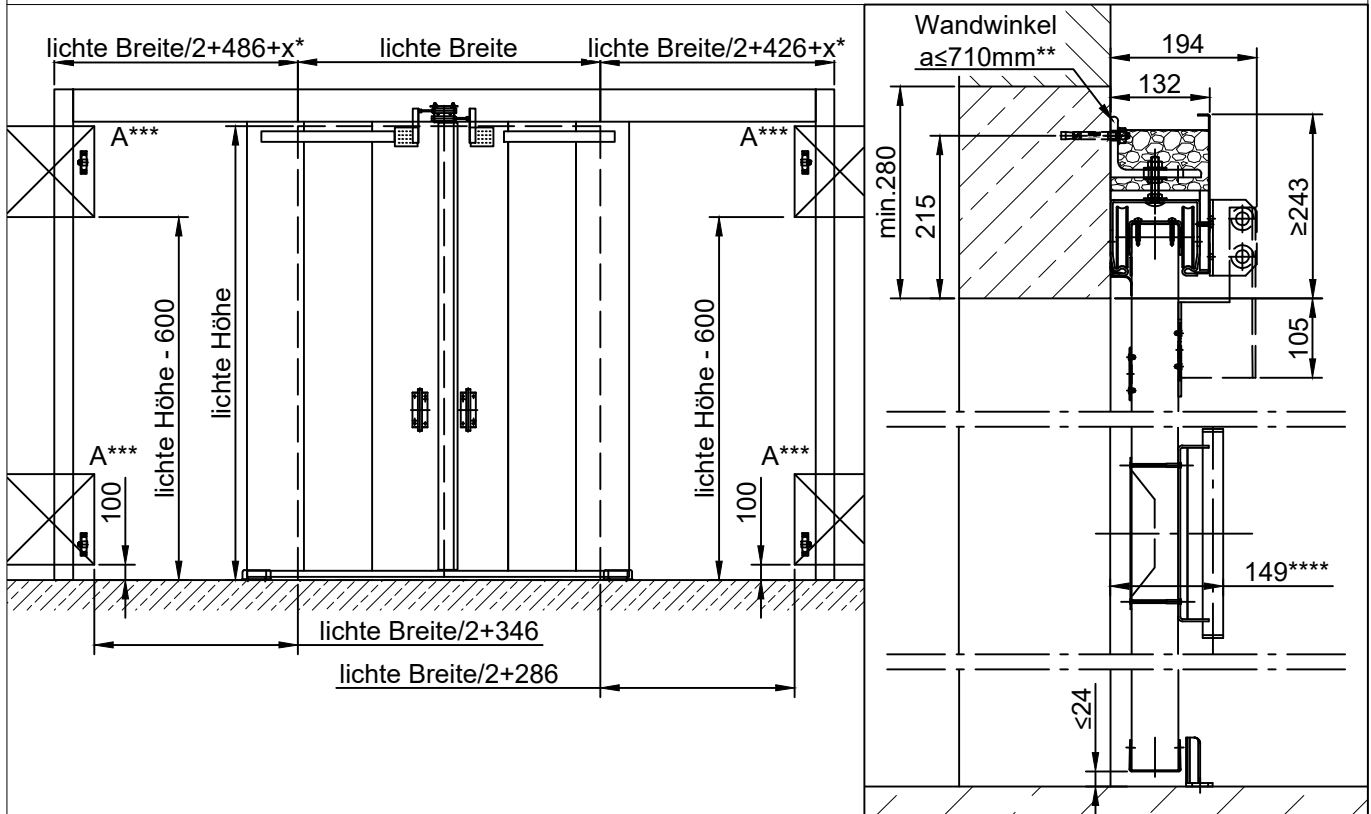
Stahlbetonsturz:



Stahlträger:
min. EI90 geschützt



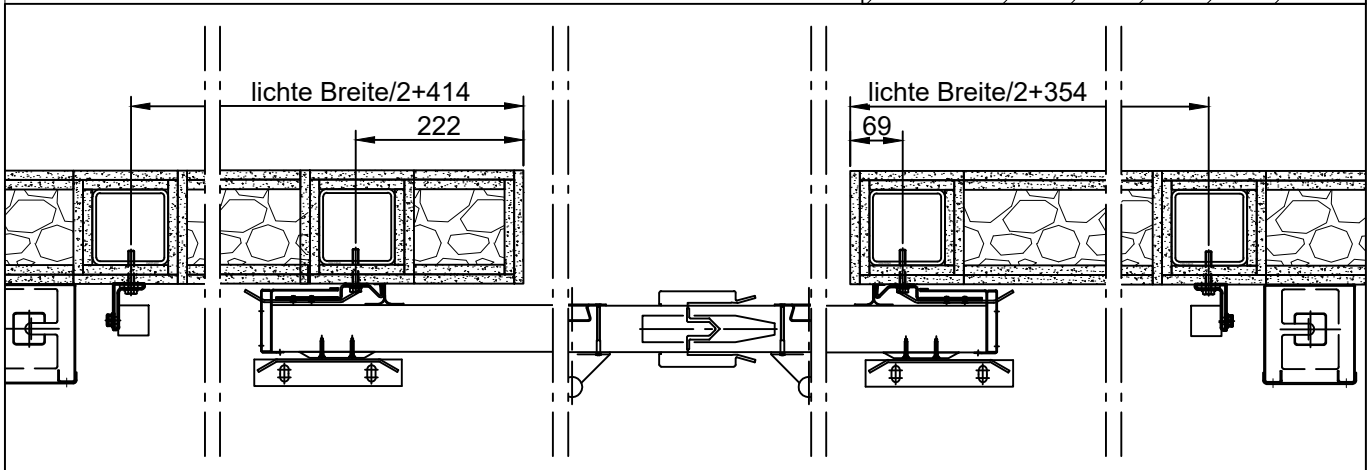
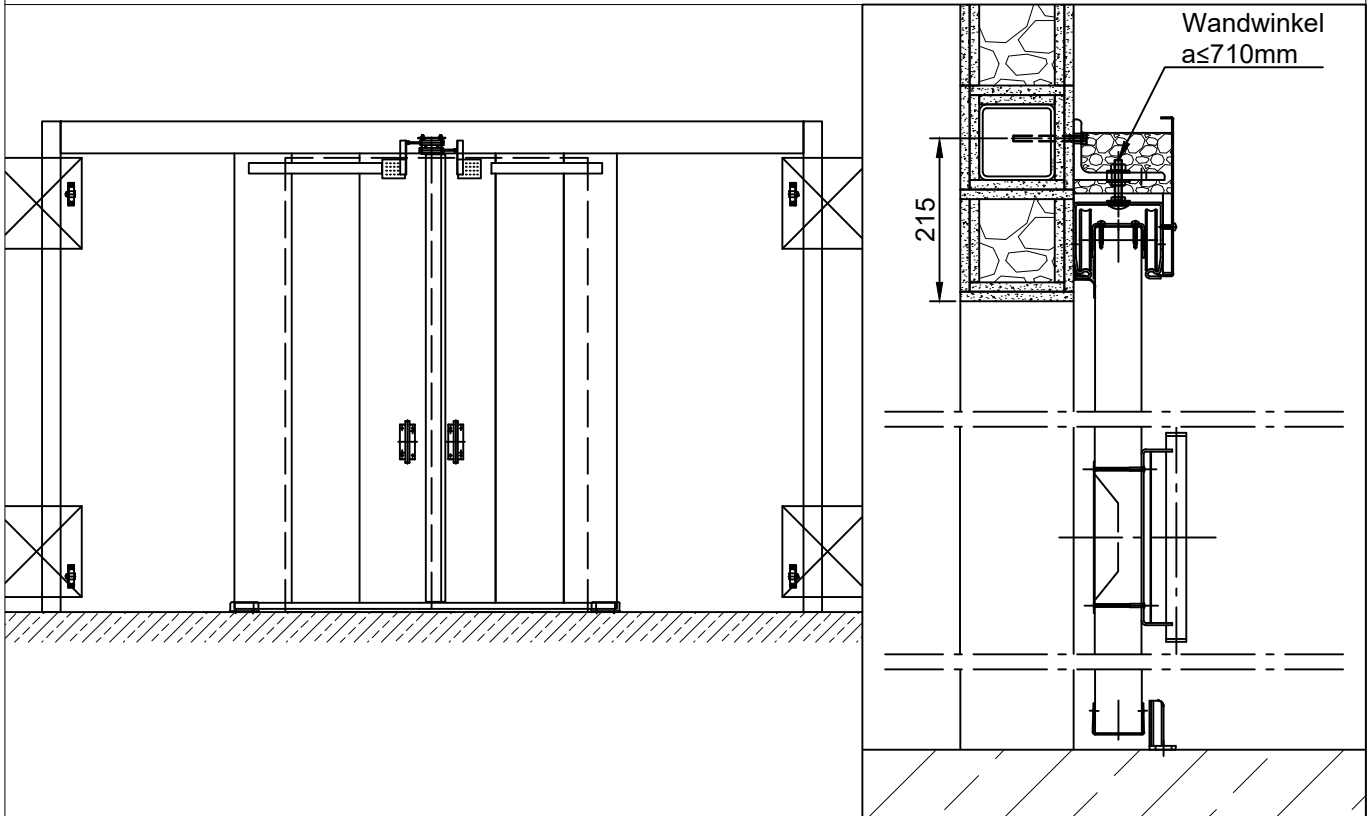
El₂90 C2 S_a/S₂₀₀ Schiebetor (2-flügelig)
Anlage 2.2 - Standardausführung



- * x = Breite Gewichtskasten (Anlage 2.3)
- ** Laufschienebefestigung variabel (Anlage 2.6)
- *** Im Falle einer Verkleidung des Abstellbereiches, sind Revisionsöffnungen (600x600mm) erforderlich
- **** Griff variabel (Anlage 2.8)
- ***** Standardmäßig ist die mittige Schlagleiste auf dem linken Flügel verbaut. Bei Bedarf kann das Tor spiegelbildlich gebaut werden (Abstellbereiche werden dabei auch getauscht!).

(Bei Montage an Porenbeton müssen die Dübel-Randabstände auf 100mm erhöht werden. Dadurch vergrößern sich auch die benötigten Seitenplätze.)

EI₂90 C2 S_a/S₂₀₀ Schiebetor (2-flügelig)
 Anlage 2.4 - Befestigung an Trockenbau



Das Tor wird an bekleideten Stahlstützen und/oder -träger befestigt, diese müssen vierseitig bekleidet sein und mindestens der Feuerwiderstandsklasse F 90 entsprechen.
 Zwischen den geschützten Stahlträgern kann eine Trockenbauwand gesetzt werden.

Bei Klappen ist die Vergrößerung der Überdeckung gemäß *Anlage 2.5* zu berücksichtigen.

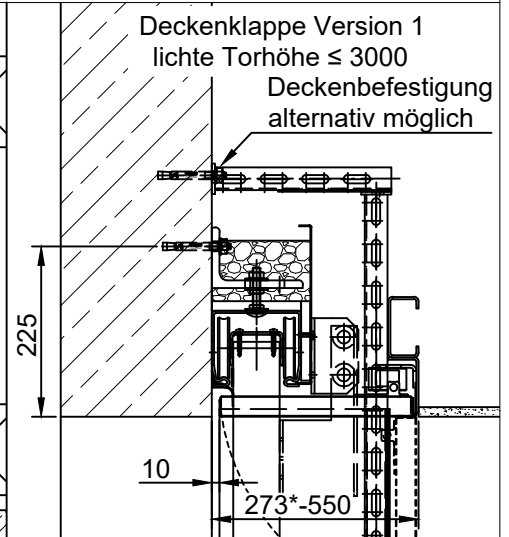
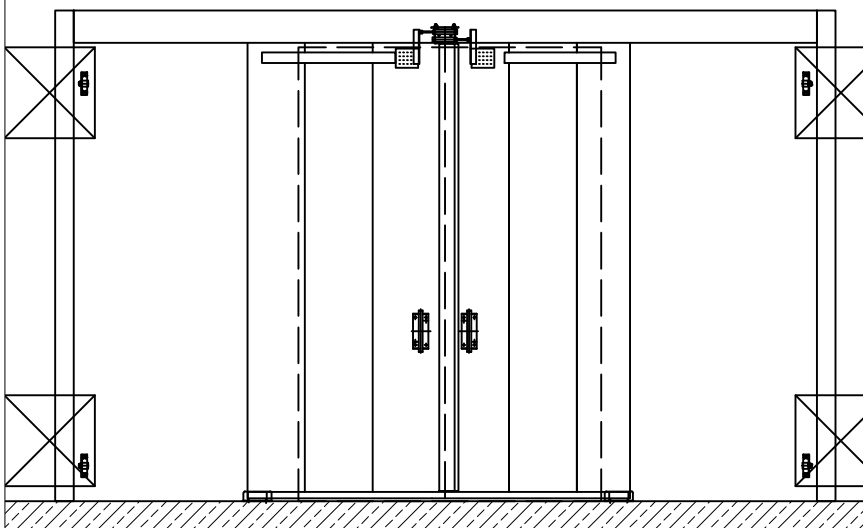
Statische Berechnung:

- QR 100x5
- RR 200x100x5
- RR 250x100x5
- QR 100x5 mit mind. 1 Zwischenunterstützung (e<3,5m)

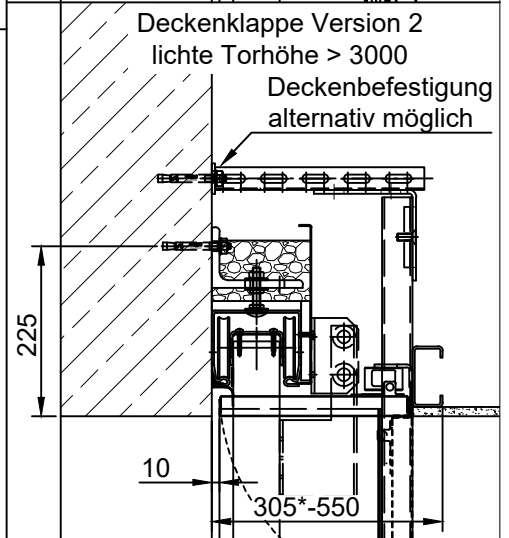
Breite \ Höhe	bis 3000	3001-3500	3501-4000	4001-4500	4501-5000	5001-5500	5501-6000	6001-6500	6501-7000	7001-7500	7501-8000	8001-8500
bis 2500												
2501-4000	QR 100			RR200x100			RR250x100				QR 100	
4001-6000												

El₂90 C2 S_a/S₂₀₀ Schiebetor (2-flügelig)

Anlage 2.5 - Klappen

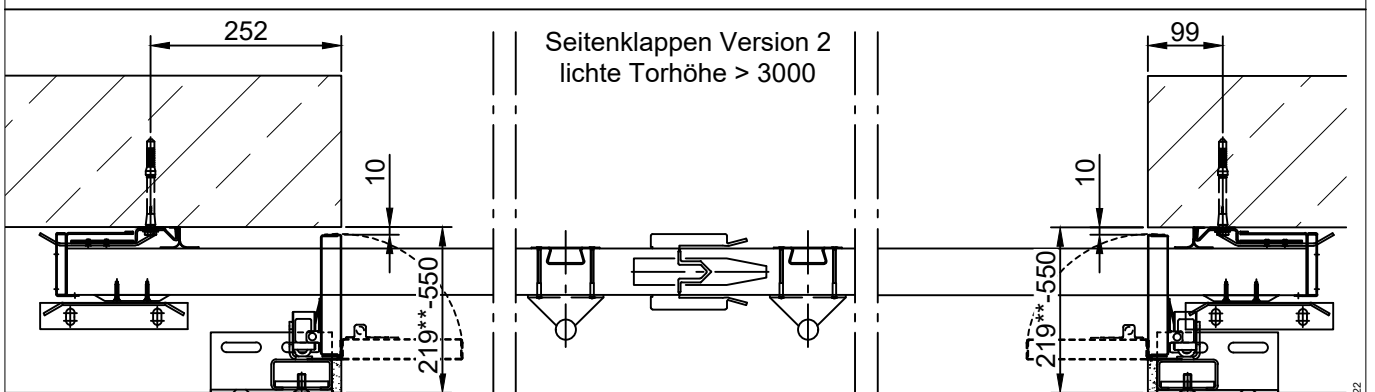
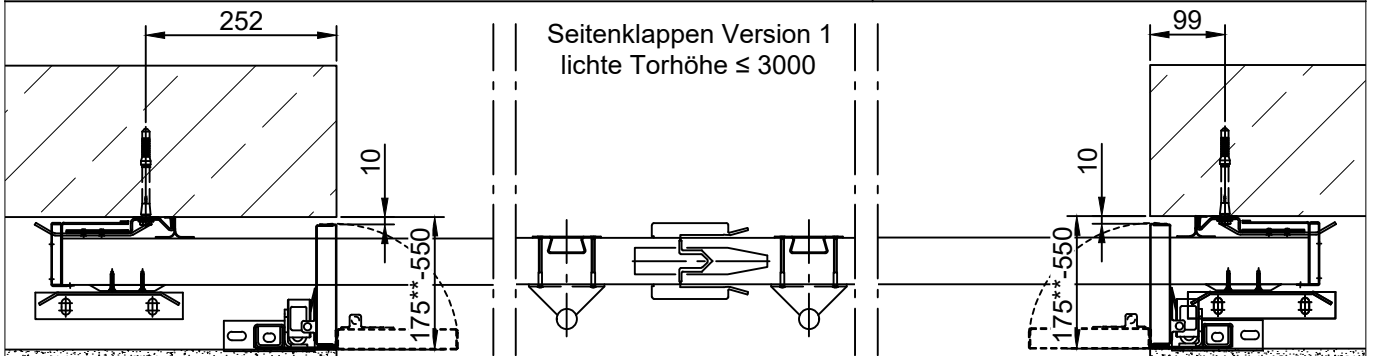


- Bei der Verwendung von Klappen wird ein größerer Platzbedarf für das Tor benötigt.
- Die Beplankung der Ein- und Auslaufklappen ist nach Absprache möglich.
- Bei Kombination von Decken- und Seitenklappen ist die Deckenklappe 35mm (Version 1) bzw. 40mm (Version 2) breiter als die Seitenklappen auszuführen. Die Versionen können nicht untereinander getauscht werden.
- Bei einer Nischenbreite ≤ 190mm (Version 1) ≤ 235mm (Version 2) müssen 2 Muschelgriffe eingeplant werden (Anlage 2.8)
- Bei Ausführung mit Tür muss die Nischenbreite > 190mm (Version 1) > 235 (Version 2) sein.
- Optional können die Seitenklappen auch 180° öffnend ausgeführt werden. Hierfür muss die Deckenklappe 40mm schmaler als die Seitenklappe sein.



**+ 60mm in Kombination mit einer Deckenklappe

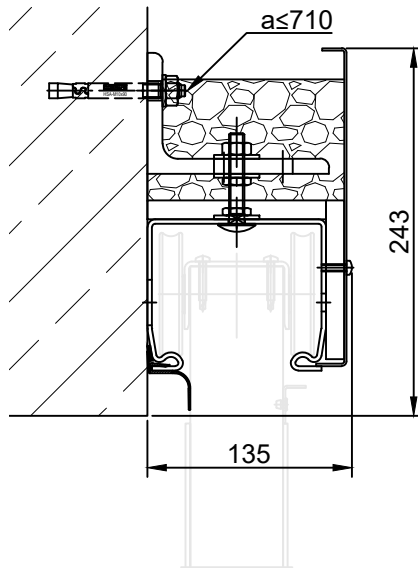
* + 25mm bei Deckenmontage des Tores



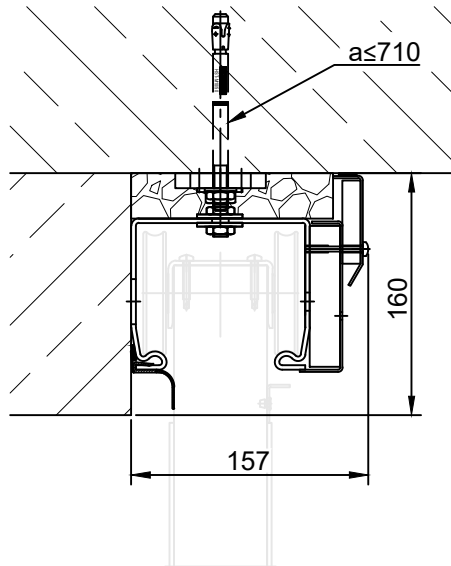
Alle Angaben und Abbildungen unverbindlich. Technische Änderungen vorbehalten. Abweichende Abmessungen auf Anfrage.

El₂90 C2 S_a/S₂₀₀ Schiebetor (2-flügelig)
Anlage 2.6 - Laufschienebefestigung

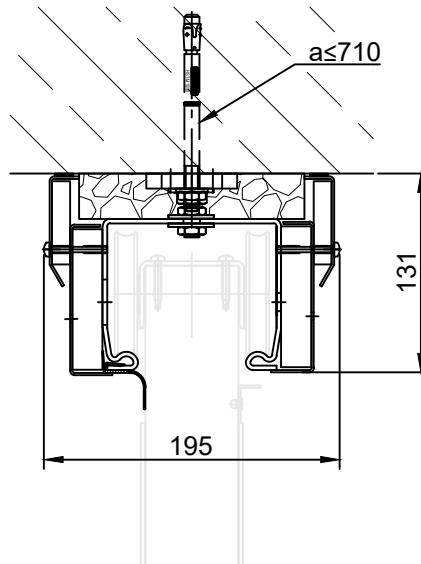
Wandmontage:



Deckenmontage mit Sturz:



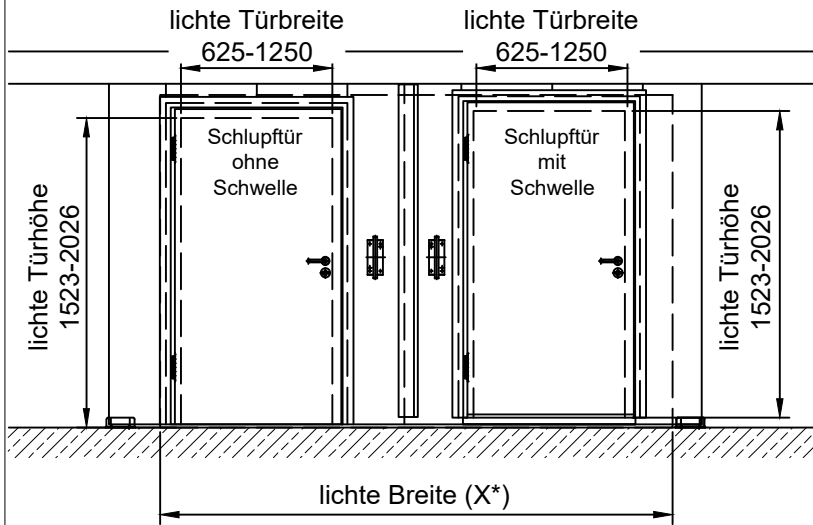
Deckenmontage stumpf:



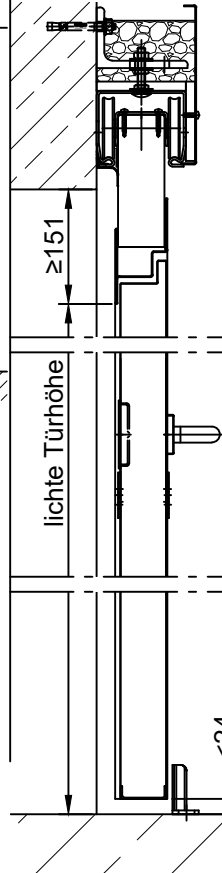
El₂90 C2 S_a/S₂₀₀ Schiebetor (2-flügelig)
Anlage 2.7 - Türen im Tor



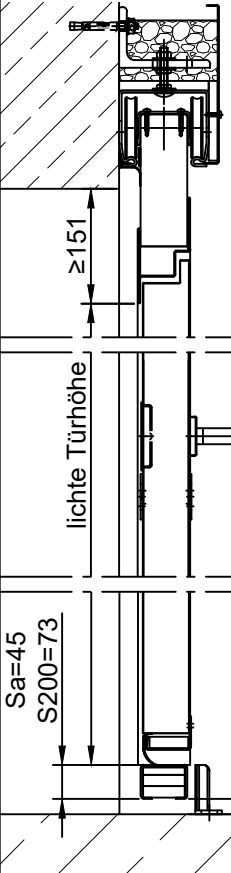
Schlupftür mit/ohne Schwelle:



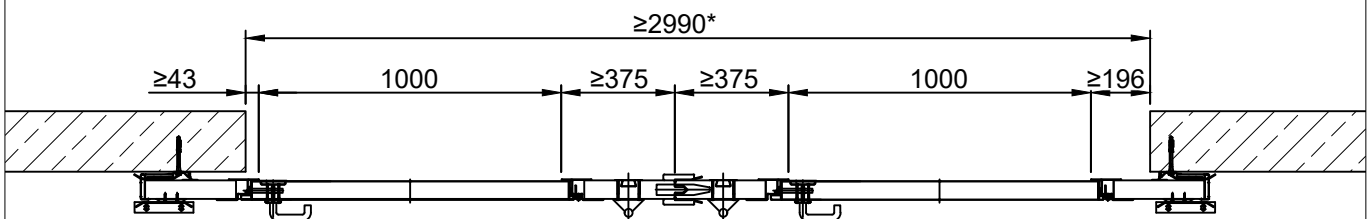
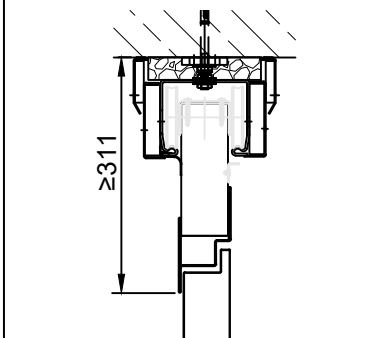
Schlupftür ohne Schwelle:
(Wandmontage)



Schlupftür mit Schwelle:
(Wandmontage)



Schlupftür mit/ohne Schwelle:
(Deckenmontage)



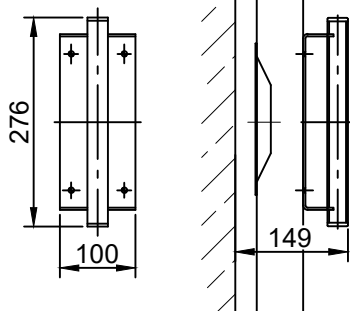
* gilt in Verbindung mit einer oder zwei 1000mm breiten Türen. Bei abweichender Türbreite die Differenz addieren/subtrahieren.

- Weitere Türdrücker und Türausstattungen möglich (Anlage 2.8).
- Die Maße gelten für alle Türvariationen (DIN Rechts/Links; in/aus der Laibung öffnend).
- Bei der Verwendung von Wandklappen können Abweichungen entstehen. Bitte gesondert absprechen!
- Bei Schlupftür ohne Schwelle darf der Abstand der Bänder max. 1000mm zur Laibungskante betragen, alternativ Schlupftür mit Schwelle

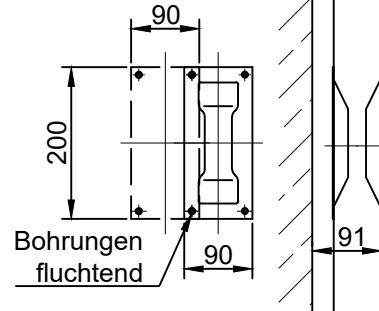
Alle Angaben und Abbildungen unverbindlich. Technische Änderungen vorbehalten. Abweichende Abmessungen auf Anfrage.

Torgriffe

Handgriff

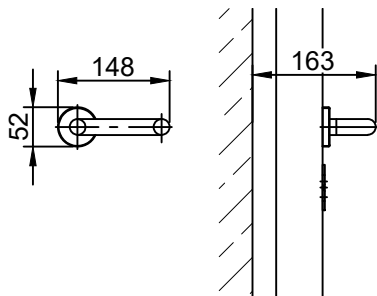


Muschelgriff (in der Lage versetzt)

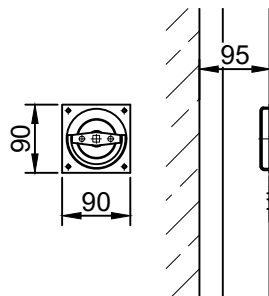


Türgriffe

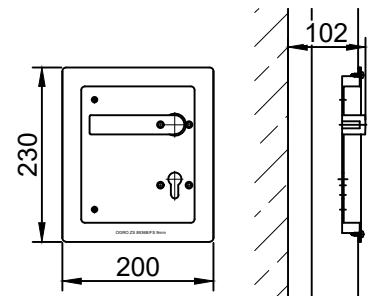
Hewi Türdrücker



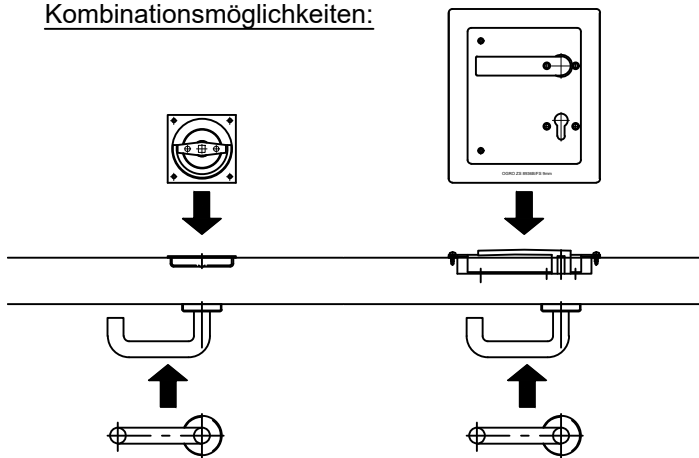
Klappringmuschel



Turnhallendrücker

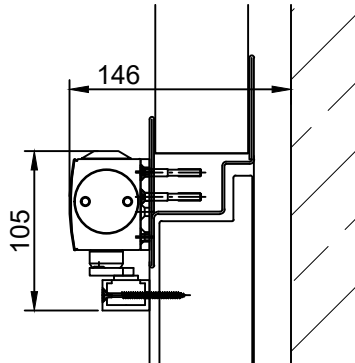


Kombinationsmöglichkeiten:

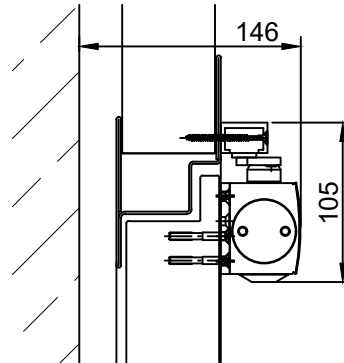


Türschließer

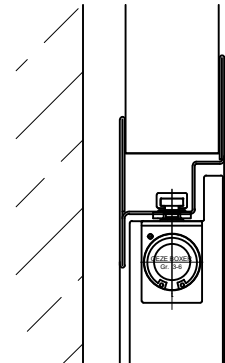
Variante 1



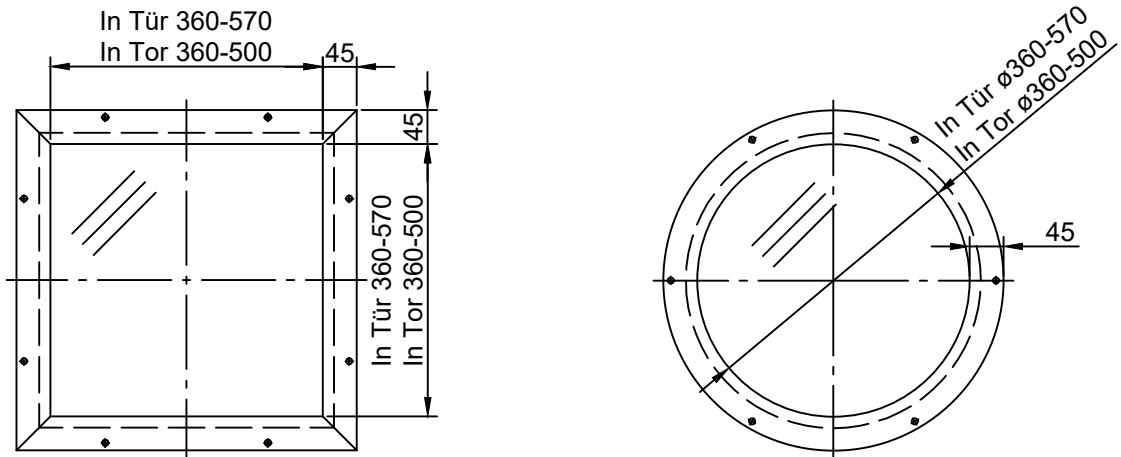
Variante 2



Variante 3

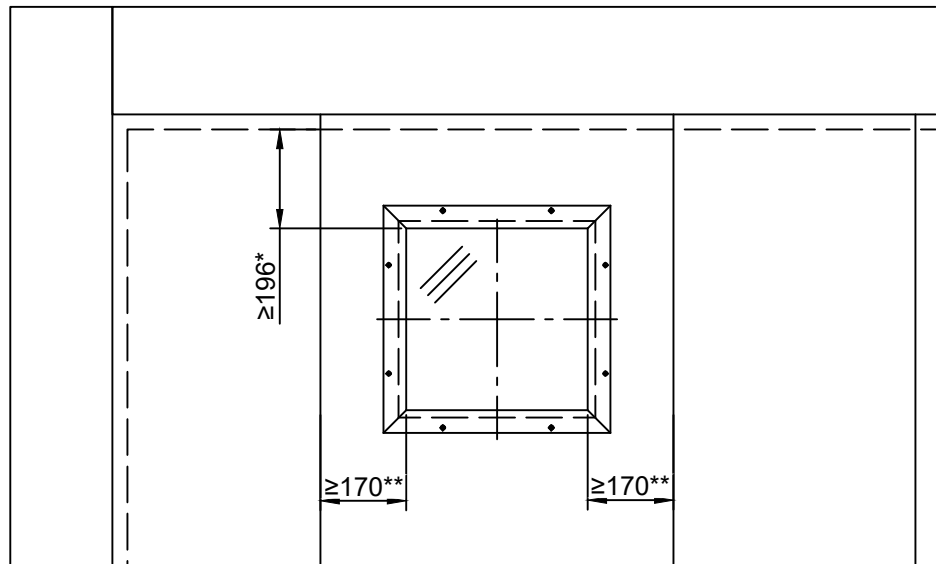


Verglasungen in Tür & Tor



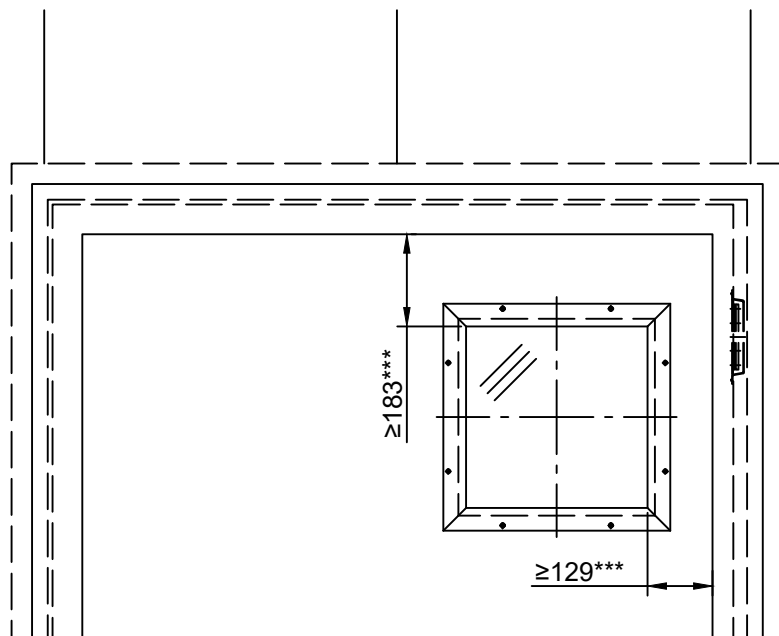
Verglasung im Tor:

max. 2 Verglasungen im Panel



Verglasung in der Tür:

max. 1 Verglasung



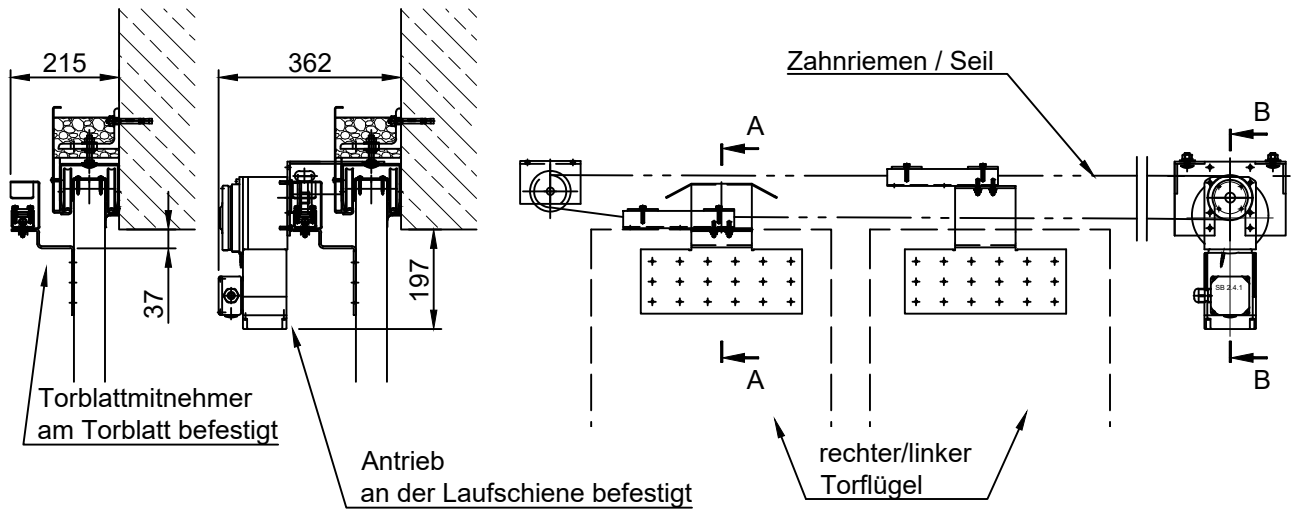
- * zur Sturzkante
- ** zur Paneelkante, gilt auch für das Einlaufelement
- *** zur lichten Öffnung der Tür

Alle Angaben und Abbildungen unverbindlich. Technische Änderungen vorbehalten. Abweichende Abmessungen auf Anfrage.

Öffnungshilfe Linnig (Standard)

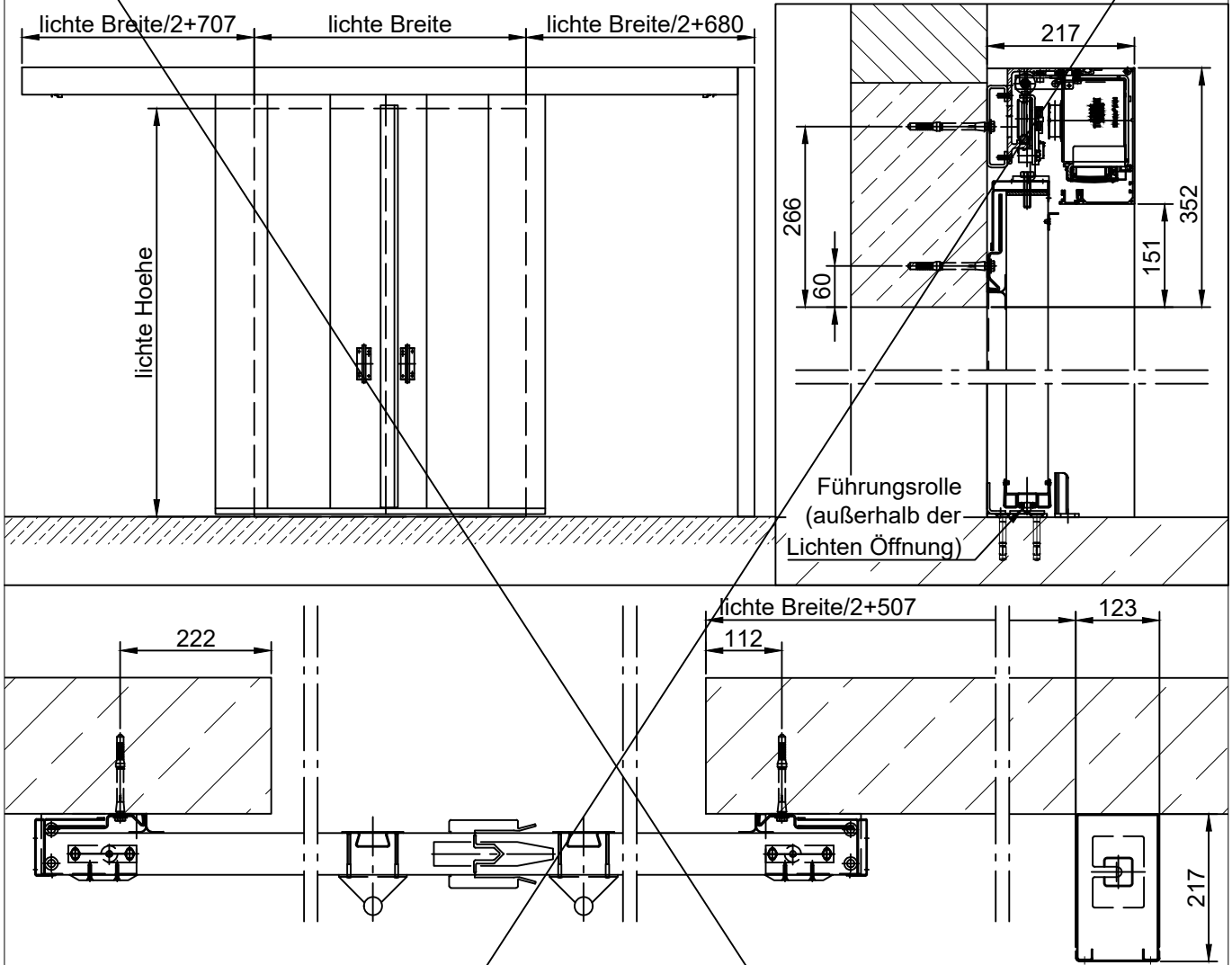
Schnitt A-A

Schnitt B-B



Im Bereich des Motors ist eine Revisionsöffnung vorzusehen!

Öffnungshilfe Tormax (Schnelllaufschiebetor)



Die lichte Öffnung darf maximal 9,1m² groß sein!

Die lichte Öffnung **mit eingebauter Schlupftür**** darf maximal 8,3m² groß sein!

* x = Breite Gewichtskasten (siehe Tabelle unten)

** nur mit Schwelle möglich