

FEUER- UND RAUCHSCHUTZABSCHLUSS

TELESKOPSCHIEBETOR „ORPHEUS“

Einflügelig - Mehrteilig



JANSEN TORE GMBH & CO. KG

AM WATTBERG 51 | 26903 SURWOLD |

TEL.: +49 4965 8988 0 | FAX: +49 4965 8988 88 |

MAIL: INFO@JANSENTORE.COM | WEB: WWW.JANSENTORE.COM

1 Inhalt

2	Sicherheitshinweise	3
2.1	Symbolik.....	3
2.2	Sicherheitshinweise	3
2.3	Fachgerechte Montage	3
2.4	Sicherheitsmaßnahmen für die Montage	4
2.5	Qualifikationen des Monteurs	4
2.6	Sicherheitshinweise zum Betrieb	4
2.7	Transporthinweise	5
2.8	Einweisung und Information.....	5
3	Einbauanleitung	6
3.1	Gültigkeitsbereich	6
3.1.1	<i>Bestimmungsgemäße Verwendung</i>	6
3.1.2	<i>Nicht bestimmungsgemäße Verwendung</i>	6
3.1.3	<i>Änderungen am Produkt</i>	6
3.1.4	<i>Ersatzteile und Zubehör</i>	7
3.2	Zulässige Wände und Wanddicke	7
3.2.1	<i>Feuerhemmende Abschlüsse EI₂30</i>	7
3.2.2	<i>Feuerbeständige Abschlüsse EI₂90</i>	8
3.3	Zulässige Wandanschlüsse	8
3.4	Zulässige Befestigungsmittel.....	9
3.4.1	<i>Befestigung der seitlichen Führungsschienen</i>	9
3.4.2	<i>Befestigung der Laufschiene (Wand)</i>	9
3.4.3	<i>Befestigung der Laufschiene (Decke)</i>	9
3.5	Zulässige Spaltmaße.....	9
3.6	Zulässiger Boden	9
4	Montageanleitung	10
4.1	Montagesymbole und -abkürzungen	10
4.2	Hinweise vor Montagebeginn	10
4.3	Varianten	10
4.4	Montage des Einlaufprofils	11
4.5	Montage der Laufschiene	12
4.5.1	<i>Montagevarianten der Laufschiene</i>	12
4.5.2	<i>Bei geteilter Laufschiene</i>	12
4.5.3	<i>Bei Wandmontage der Laufschiene</i>	13
4.5.4	<i>Bei Stumpfe Deckenmontage bzw. Deckenmontage der Laufschiene</i>	14
4.6	Montage des Torblattes ohne Tür	16
4.6.1	<i>Torblatt</i>	16
4.6.2	<i>Schlagleisten (nur bei EI₂90 Abschlüssen)</i>	18
4.7	Montage Wandlabyrinth, Bodenführung, Seilanbindung und Umlenkrolle.....	18
4.8	Montage Haftmagnet und Endlagendämpfer	20
4.9	Montage des Gewichtkastens (wenn Gewichte am Gegeneinlauf)	21
4.10	Montage der Gewichte und Gewichtführungen	21
4.11	Restliche Montage des Einlaufprofils.....	23
4.12	Montage der Verkleidung, Einstellung des Radialdämpfers und Endlagen	23
4.13	Montage der Öffnungshilfe	26
4.14	Versiegelung (Tore mit S _a oder S ₂₀₀ Anforderung)	28
4.15	Versiegelung der Tür	29
4.16	Montage der Elektrokomponenten	29
4.17	Funktionsprüfung.....	29
4.17.1	<i>Öffnungs- und Schließvorgang</i>	29
4.17.2	<i>Prüfprotokoll</i>	29
4.17.3	<i>Hinweisschild</i>	30
5	Hinweise zur Wartung	30
5.1.1	<i>Jährliche Wartung</i>	30
5.1.2	<i>Monatliche Funktionsprüfung durch den Betreiber</i>	30
5.1.3	<i>Reinigung und Pflege</i>	31
5.1.4	<i>Verzinkte Oberflächen</i>	31
5.1.5	<i>Lackierte Oberflächen</i>	31
6	Demontage und Entsorgung	32

2 Sicherheitshinweise

2.1 Symbolik



Eine unmittelbar drohende Gefahr für das Leben und die Gesundheit von Personen. Werden diese Hinweise nicht beachtet, können schwere gesundheitliche Schäden bis hin zu lebensgefährlichen Verletzungen des Benutzers die Folge sein.



Gibt wichtige Hinweise für den sachgerechten Umgang mit dem Abschluss. Werden diese Hinweise nicht beachtet, kann es zu Funktionsstörungen bzw. Defekt kommen.



Weist auf den Ausschluss der Herstellerhaftung hin, der durch Fehler oder Unterlassen des Betreibers oder Benutzers verursacht werden kann.

2.2 Sicherheitshinweise



Die Sicherheitshinweise dieser Montageanleitung sind unbedingt zu beachten! Alle Anschlusspläne sind zu beachten, diese liegen jeder Steuerung bei. Vor Inbetriebnahme der Steuerung ist die Betriebsanleitung zu beachten.



Die Fachkräfte müssen die Arbeiten beurteilen, mögliche Gefahrenquellen erkennen und geeignete Sicherheitsmaßnahmen treffen können. Die Persönliche Schutzausrüstung (PSA) ist zu benutzen. Die Arbeitsbereiche sind, sofern notwendig, abzusperren. Alle Arbeiten dürfen nur im Spannungslosen Zustand der Steuerung erfolgen.

2.3 Fachgerechte Montage

Um den sicherheitstechnisch einwandfreien Zustand zu erhalten und eine gefahrlose Montage sicherzustellen, ist der Benutzer verpflichtet, die in dieser Montageanleitung aufgeführten Punkte zu beachten.



Alle an das System angeschlossenen Komponenten müssen der Zulassung bzw. dem Prüfbericht entsprechen. Eine Verwendung von Komponenten, welche diesen Anforderungen nicht entsprechen, ist unzulässig. Verwenden Sie nur originale Ersatzteile und zugelassene Zubehörteile.

2.4 Sicherheitsmaßnahmen für die Montage



Sperren Sie den Arbeitsbereich vor Beginn der Montagearbeiten ab. Denken Sie bitte an Ihre persönliche Schutzausrüstung sofern erforderlich.

Lebensgefahr beim Einbau der Feuer- und Rauchschutztore. Sämtliche Bauteile und Elemente sind vor und während des Einbaus gegen Umkippen, Kippen und Herabstürzen und Quetschen stetig zu sichern!

Setzen Sie nur qualifiziertes und unterwiesenes Personal für Montage und Wartung ein. Lassen Sie Elektroarbeiten nur von ausgebildeten und nach aktuell gültigen Richtlinien geschulten Sachkundigen durchführen.

Führen Sie keine Veränderungen durch An- und Umbauten durch, die die Sicherheit beeinträchtigen können.

Schließen Sie die Gefahr durch Feuer, Gas, Staub, Dampf, Rauch, Brand und Explosion bei Schweiß-, Brenn- und Schleifarbeiten aus.

Vermeiden Sie, dass bei Schweißarbeiten aufschäumende Baustoffe durch Wärmeeintrag reagieren und dadurch ihre Wirkung verlieren.

Bei der Montage, Inbetriebnahme, Prüfung, Wartung und Demontage des TELESKOPSCHIEBETOR „ORPHEUS“ müssen die für den spezifischen Einsatzfall gültigen Sicherheits- und Unfallverhütungsvorschriften beachtet werden.



2.5 Qualifikationen des Monteurs

Um den fachgerechten Einbau des Produkts TELESKOPSCHIEBETOR „ORPHEUS“ sicherzustellen, dürfen ausschließlich **von der Herstellerfirma geschulte Monteure** eingesetzt werden. Elektroteile dürfen, abhängig von den örtlichen, behördlichen Vorschriften, nur von konzessionierten Fachbetrieben oder speziell geschultem Personal angeschlossen werden.

2.6 Sicherheitshinweise zum Betrieb



Halten Sie den Bewegungsbereich des TELESKOPSCHIEBETOR „ORPHEUS“ immer frei. Stellen Sie sicher, dass sich während der Betätigung des TELESKOPSCHIEBETOR „ORPHEUS“ keine Personen, insbesondere Kinder oder Gegenstände, im Bewegungsbereich befinden. Setzen Sie bei missbräuchlicher Benutzung, Beschädigung sowie bei Auftreten eines gefährlichen Betriebszustandes das TELESKOPSCHIEBETOR „ORPHEUS“ außer Betrieb und sichern Sie es, falls erforderlich, ab.

Veranlassen Sie unverzüglich die fachgerechte Wiederinstandsetzung, die nur von fachkundigem Personal durchgeführt werden darf.

2.7 Transporthinweise



Die Torelemente sind grundsätzlich hochkant zu transportieren! Die Oberflächen und Lackierungen, sowie aller Bauteile sind vor Beschädigung ausreichend zu schützen! Sämtliche Beschädigungen sind umgehend dem Hersteller zu melden und können zum Verlust der erklärten Leistungen führen.

2.8 Einweisung und Information

Sehr geehrte Kundin, sehr geehrter Kunde, wir freuen uns, dass Sie sich für ein Qualitätsprodukt aus unserem Hause entschieden haben. Die nachfolgende Anleitung gliedert sich in einen Text- und einen Bildteil. Lesen und beachten Sie diese Anleitung. In ihr stehen wichtige Informationen zum Produkt. Beachten Sie insbesondere alle Sicherheits- und Warnhinweise. Wir empfehlen Ihnen, diese Anleitung sorgfältig aufzubewahren.

In diesem Dokument werden die Bezeichnungen Tor, Feuer- und/oder Rauchschutztor und Schiebetor stellvertretend für die Produktbezeichnung TELESKOPSCIEBETOR „ORPHEUS“ verwendet.

Die Texte und Zeichnungen dieser Anleitung entstanden mit größtmöglicher Sorgfalt. Aus Gründen der Übersicht können nicht sämtliche Detailinformationen zu allen Varianten und auch nicht alle denkbaren Fälle der Montage, des Betriebes oder der Instandhaltung beschrieben werden. Die in dieser Anleitung veröffentlichten Texte und Zeichnungen haben lediglich Beispielcharakter.

Jegliche Gewähr für die Vollständigkeit wird ausgeschlossen und berechtigt nicht zur Reklamation. Technische Änderungen vorbehalten.

Sollten Sie dennoch weitere Informationen wünschen oder Probleme auftreten, die in der Betriebsanleitung nicht ausführlich genug behandelt werden, können Sie die erforderlichen Informationen direkt beim Herstellerwerk anfordern. Die Kontaktdaten finden Sie auf der ersten Seite.

3 Einbauanleitung

3.1 Gültigkeitsbereich

Diese Einbau- und Montageanleitung ist für folgende Tortypen gültig:

- EI₂ 30 C TELESKOPSCHIEBETOR „ORPHEUS“
- EI₂ 30 C2 TELESKOPSCHIEBETOR „ORPHEUS“
- EI₂ 30 C2 S_a TELESKOPSCHIEBETOR „ORPHEUS“
- EI₂ 90 C TELESKOPSCHIEBETOR „ORPHEUS“
- EI₂ 90 C2 TELESKOPSCHIEBETOR „ORPHEUS“
- EI₂ 90 C2 S_a TELESKOPSCHIEBETOR „ORPHEUS“

3.1.1 Bestimmungsgemäße Verwendung

Ein TELESKOPSCHIEBETOR „ORPHEUS“ einschließlich sämtlicher Teile (z. B. Rahmen, Führungen usw.) ist dazu vorgesehen, im eingebauten und geschlossenen Zustand den Durchtritt von Feuer und/ oder Rauch durch Öffnungen in Wänden zu verhindern.

Zur bestimmungsgemäßen Verwendung zählen auch folgende Punkte:

- Beachten Sie die Betrieb- und Wartungsanleitung.
- Halten Sie die Inspektions- und Wartungsbedingungen ein.
- Betreiben Sie das TELESKOPSCHIEBETOR „ORPHEUS“ nur im sicherheitstechnisch einwandfreien Zustand.
- Lassen Sie Reparaturen und Wartungen am TELESKOPSCHIEBETOR „ORPHEUS“ nur durch Hersteller oder Fachfirmen durchführen.
- Halten Sie die jeweiligen nationalen Vorschriften und Zulassungen ein.

3.1.2 Nicht bestimmungsgemäße Verwendung

Das TELESKOPSCHIEBETOR „ORPHEUS“ ist für folgende Verwendung nicht geeignet:

- Als Außentor (nur unter bestimmten Voraussetzungen und in Absprache mit dem Hersteller!)
- Als Kühlraumtor
- In Feuchtbereichen (Autowaschanlagen etc.)

Für Schäden, die aus nicht bestimmungsgemäßer Verwendung hervorgehen, haftet weder der Hersteller noch der Lieferant. Das Risiko trägt allein der Anwender. Diese Schäden führen zum Verlust der erklärten Leistung!

3.1.3 Änderungen am Produkt

Eigenmächtig durchgeführte Änderungen am SCHIEBETOR „ORPHEUS“ führen zum sofortigen Verlust der durch den Hersteller gekennzeichneten bzw. erklärten Leistung! Änderungen dürfen ausschließlich nach Rücksprache und Bestätigung durch das Herstellerwerk ausgeführt werden.

3.1.4 Ersatzteile und Zubehör

Wir weisen ausdrücklich darauf hin, dass ausschließlich **originale Ersatzteile** der Firma Jansen Tore für das Produkt zu verwenden sind. Ein Austausch der Bauteile mit Fremdbauteilen führt automatisch zum Verfall der gekennzeichneten Leistungseigenschaften des Produktes!

Sie können unsere Service-Zentrale unter folgenden Kontaktdaten erreichen:

Tel: +49 (0) 49 65 / 89 88 - 777

Mail: service@jansentore.com

Ihren direkten Ansprechpartner finden Sie unter

<https://www.jansentore.com/home/ansprechpartner/finden-sie-ihren-ansprechpartner/>

3.2 Zulässige Wände und Wanddicke

3.2.1 Feuerhemmende Abschlüsse EI₂ 30

Für ein feuerhemmendes TELESKOPSCHIEBETOR „ORPHEUS“ mit der Klassifizierung EI₂ 30 sind folgende Mindestanforderungen zum Erhalt der erklärten Leistung bauseits zu erfüllen:

Typ	Zulässige Wandart und Bauteile - Mindestanforderungen	Mindestwandstärke in mm
A	Feuerbeständige Wände aus Mauerwerk nach DIN 1053-1, Steinfestigkeitsklasse mind. 12, Mörtelgruppe \geq II Wanddicke	\geq 115 mm
B	Feuerbeständige Wände aus Beton nach DIN 1045, mind. der Festigkeitsklasse C12-15	\geq 115 mm
C	Feuerbeständige Wände aus Porenbeton- Block- oder Plansteinen nach DIN 4165, Steinfestigkeitsklasse 4 bzw. Wände aus bewehrten - liegenden oder stehenden - Porenbetonplatten, sofern für diese eine allgemeine bauaufsichtliche Zulassung vorliegt, Festigkeitsklasse G4.4	\geq 175 mm
D	Bekleidete Stahlstützen und/oder -träger nach DIN 4102-4:2016-05 Tabelle 7.6 – mindestens der Feuerwiderstandsklasse F 30, Benennung (Kurzbezeichnung) F 30-A, sofern diese wiederum über ihre gesamte Länge bzw. Höhe an raumabschließende, mindestens ebenso feuerwiderstandsfähige Bauteile angeschlossen sind.	

Abweichende Einbausituationen sind mit dem Herstellwerk abzusprechen, um ggf. die Leistung weiterhin zu erklären.

3.2.2 Feuerbeständige Abschlüsse EI₂ 90

Für ein feuerbeständiges TELESKOPSCHIEBETOR „ORPHEUS“ mit der Klassifizierung EI₂ 90 sind folgende Mindestanforderungen zum Erhalt der erklärten Leistung bauseits zu erfüllen:

Typ	Zulässige Wandart und Bauteile - Mindestanforderungen	Mindestwandstärke in mm
A	Feuerbeständige Wände aus Mauerwerk nach DIN 1053-1, Steinfestigkeitsklasse mind. 12, Mörtelgruppe \geq II Wanddicke	\geq 175 mm
B	Feuerbeständige Wände aus Beton nach DIN 1045, mind. der Festigkeitsklasse C12-15	\geq 175 mm
C	Feuerbeständige Wände aus Porenbeton- Block- oder Plansteinen nach DIN 4165, Steinfestigkeitsklasse 4 bzw. Wände aus bewehrten - liegenden oder stehenden - Porenbetonplatten, sofern für diese eine allgemeine bauaufsichtliche Zulassung vorliegt, Festigkeitsklasse G4.4	\geq 175 mm
D	Bekleidete Stahlstützen und/oder –träger nach DIN 4102-4:2016-05 Tabelle 7.6 – mindestens der Feuerwiderstandsklasse F 90, Benennung (Kurzbezeichnung) F 90-A, sofern diese wiederum über ihre gesamte Länge bzw. Höhe an raumabschließende, mindestens ebenso feuerwiderstandsfähige Bauteile angeschlossen sind.	

Abweichende Einbausituationen sind mit dem Herstellwerk abzusprechen, um ggf. die Leistung weiterhin zu erklären.

3.3 Zulässige Wandanschlüsse

Für den Wandanschluss des TELESKOPSCHIEBETOR „ORPHEUS“ sind folgende Hinweise zu beachten:

- Spalte, zwischen Dichtung der Torkonstruktion und der Wand, von 1 mm bis 9 mm: Hier muss die Dichtung zur Laibungsseite hin zur Wand dauerelastisch versiegelt werden.
- Spalte, zwischen Profilen der Torkonstruktion und der Wand, von 10 mm bis 24 mm: Diese müssen mit Mineralwolle ausgestopft und anschließend dauerelastisch versiegelt werden.
- Spalte, zwischen Profilen der Torkonstruktion und der Wand, von 25 mm bis 50 mm: Diese müssen vor Montage der jeweiligen Profile mit GKF / Promatect H beplankt und anschließend dauerelastisch versiegelt werden.
- Anmerkung: Liegt die Dichtung auf der gesamten Länge an der Wand an muss nicht dauerelastisch versiegelt werden!

3.4 Zulässige Befestigungsmittel

Bei der Befestigung sind immer die Montageanweisungen der Hersteller zu berücksichtigen und vorrangig zu behandeln. Eine Missachtung dieser Hinweise führt zum Verlust der erklärten Leistung.

3.4.1 Befestigung der seitlichen Führungsschienen

Wandart	Befestigung	Mind. Tragfähigkeit [F _{rk}]
B	Bolzenanker / Durchsteckanker	≥ 1,5 kN
A, B, C	Kunststoffdübel	≥ 1,5 kN
A, B, C	Gewindestange M8 / M10	Festigkeitsklasse ≥ 4.6
A, B	Injektionsmörtel	≥ 1,5 kN, Festigkeitsklasse ≥ 4.6
D	Schraubmontage M8	Festigkeitsklasse ≥ 8.8

3.4.2 Befestigung der Laufschiene (Wand)

Wandart	Befestigung	Mind. Tragfähigkeit [F _{rk}]
B	Bolzenanker / Durchsteckanker	≥ 8,5 kN
A, B, C*	Gewindestange M8 / M10	Festigkeitsklasse ≥ 4.6
A, B*	Injektionsmörtel	≥ 8,5 kN, Festigkeitsklasse ≥ 4.6
D	Schraubmontage M8	Festigkeitsklasse ≥ 8.8

*Im Öffnungsbereich immer Beton!

3.4.3 Befestigung der Laufschiene (Decke)

Wandart	Befestigung	Mind. Tragfähigkeit [F _{rk}]
B	Bolzenanker / Durchsteckanker	≥ 4,3 kN
B	Schraubenanker	≥ 4,3 kN
D	Schraubmontage M8	Festigkeitsklasse ≥ 8.8

3.5 Zulässige Spaltmaße

Beim Einbau des TELESKOPSCHIEBETOR „ORPHEUS“ kann es zu Bodenspalten kommen. Zwischen den feststehenden und beweglichen Bauteilen ist laut Prüfnorm für Feuer- und Rauchschutzabschlüsse DIN EN 1634-1 gemäß Punkt 7.3 ein genereller Spalt von maximaler 24 mm an der Schwelle zulässig.



3.6 Zulässiger Boden

Der Boden muss nach DIN 4102-1 immer mindestens B1 schwer entflammbar sein.

4 Montageanleitung

4.1 Montagesymbole und -abkürzungen

Im Laufe der Montageanleitung werden folgende Symbole und Abkürzungen verwendet:

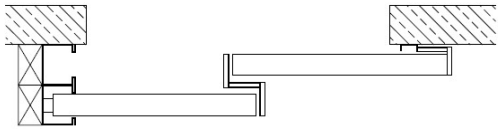
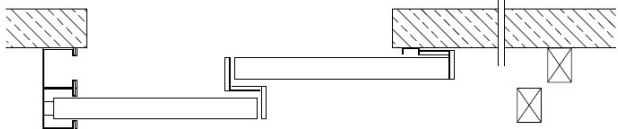
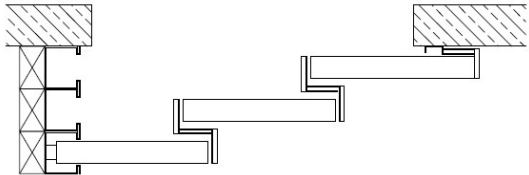
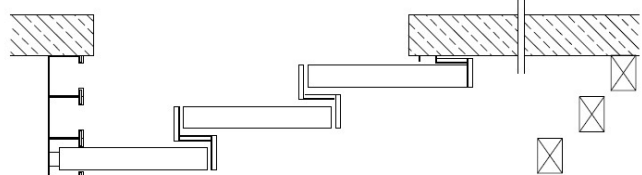
Symbol / Abkürzung	Bedeutung
	Das mit dem Symbol versehene Bauteil ist waagrecht auszurichten bzw. zu montieren
	Senkrecht ausrichten / montieren
OKFF	Oberkante-Fertig-Fußboden
LH	Lichte Höhe
LB	Lichte Breite

4.2 Hinweise vor Montagebeginn

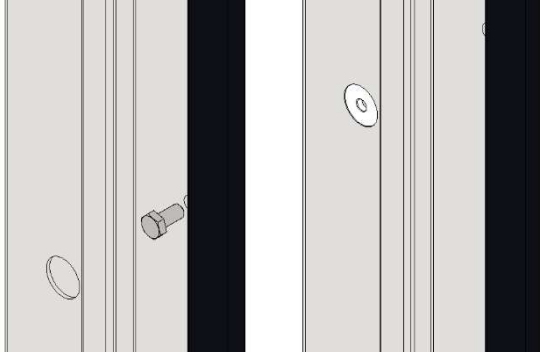
Bevor die eigentliche Montage des Tores beginnen kann, empfehlen wir Ihnen folgende Schritte durchzuführen, um einen reibungslosen Ablauf zu gewährleisten:

1. Gesamte Einbauanleitung durchlesen
2. Anschlagseite des Tores feststellen
3. Überprüfen Sie die Bestellmaße des Tores mit den baulichen Gegebenheiten!
4. Es wird empfohlen, die Montage unbedingt in der nachfolgenden, festgelegten Reihenfolge durchzuführen, andernfalls kann es zu Unstimmigkeiten kommen. Für eventuelle Einbaufehler haftet der Hersteller nicht!

4.3 Varianten

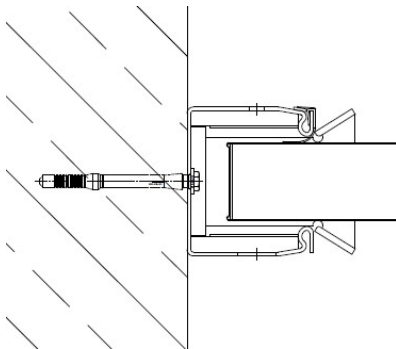
<p>Gewichtkasten am Einlauf</p> <p>1- flügeliges, 2-teiliges Schiebetor</p> 	<p>Gewichtkasten am Gegeneinlauf</p> <p>1- flügeliges, 2-teiliges Schiebetor</p> 
<p>1- flügeliges, 3-teiliges Schiebetor</p> 	<p>1- flügeliges, 3-teiliges Schiebetor</p> 

4.4 Montage des Einlaufprofils

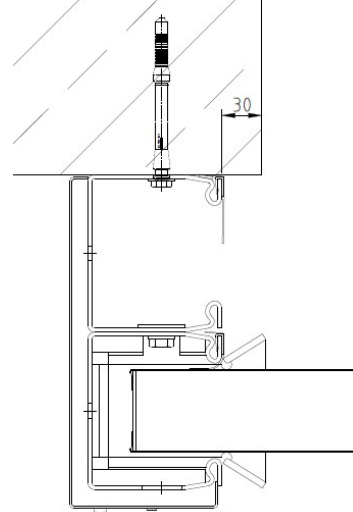



1. Einläufe voneinander trennen. **Sechskantschraube M10x13** lösen

Montagesituation 1



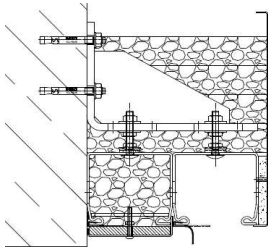
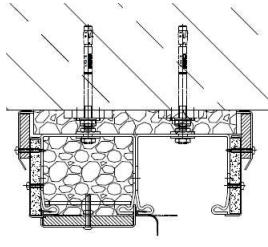
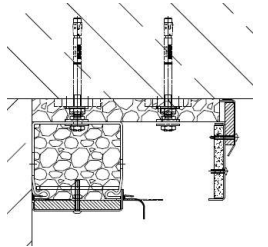
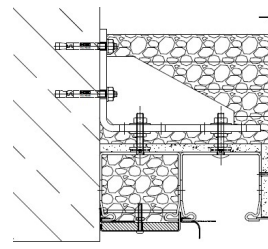
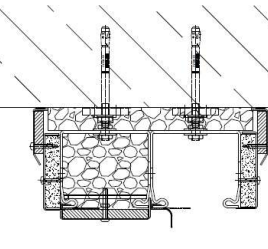
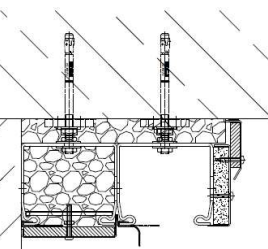
Montagesituation 2



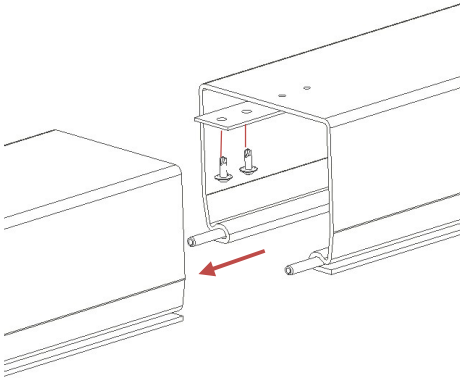
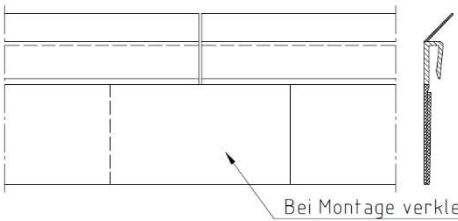
2. Bei Unebenheiten: Meterriss am höchsten Punkt ausrichten!
3. Wandseitigen Einlauf senkrecht ausrichten 
4. Einlauf mit Schraubzwinde festsetzen
5. Bei Montagesituation 2: **min. 30 mm** Randabstand!
6. Alle 710mm vorbohren und wandseitigen Einlauf befestigen (obersten Dübel festziehen, restliche Dübel später)
7. Nächsten Einlauf mit **Sechskantschraube M10x13** am Wandseitigen Einlauf alle 710mm befestigen

4.5 Montage der Laufschiene

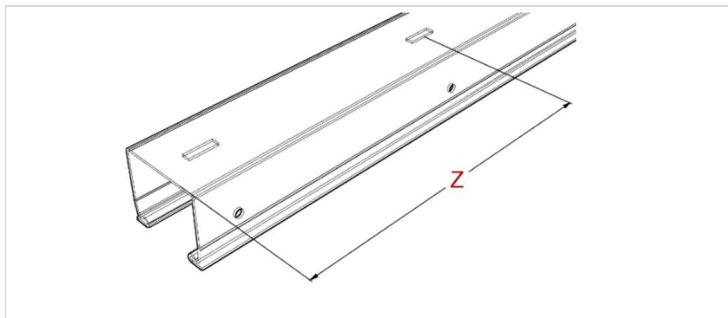
4.5.1 Montagevarianten der Laufschiene

Feuerwiderstand	Wandmontage	Stumpfe Deckenmontage	Deckenmontage
El ₂ 30			
El ₂ 90			

4.5.2 Bei geteilter Laufschiene

	<ol style="list-style-type: none"> 8. Die vormontierte Verbindungsplatte an der Laufschiene demontieren, drehen und wie auf der Abbildung montieren. 9. Die Laufschiene mittels Spannhülsen verbinden. 10. Verbindungsplatte in Laufschiene verschrauben (2x Flachkopfbohrschraube $\varnothing 4,2 \times 13$) 11. Laufschiene stücke müssen alphabetisch angeordnet werden, beim Einlauf mit A beginnen
<p>Zusätzlich bei Ausführung in Rauchschutz (S_a):</p>  <p>Bei Montage verkleben</p> <p>Torblattseite Öffnungsrichtung links</p> <p>Torblattseite Öffnungsrichtung rechts</p>	<ol style="list-style-type: none"> 12. Bei geteilter Laufschiene muss die Rauchschutzdichtung (nur bei S_a) verklebt werden 13. Dabei ist darauf zu achten, dass das Torblatt beim Schließen nicht auf die stumpfe Kante trifft.

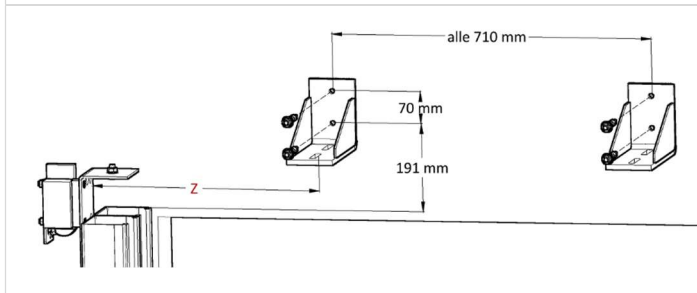
4.5.3 Bei Wandmontage der Laufschiene



14. Das horizontale Maß für die Position des ersten Wandhalters richtet sich nach dem Maß **Z**

15. **Z** vorher an der mitgelieferten Laufschiene „Hinten“ messen


Z = Kante bis mitte des 2. Ausschnittes

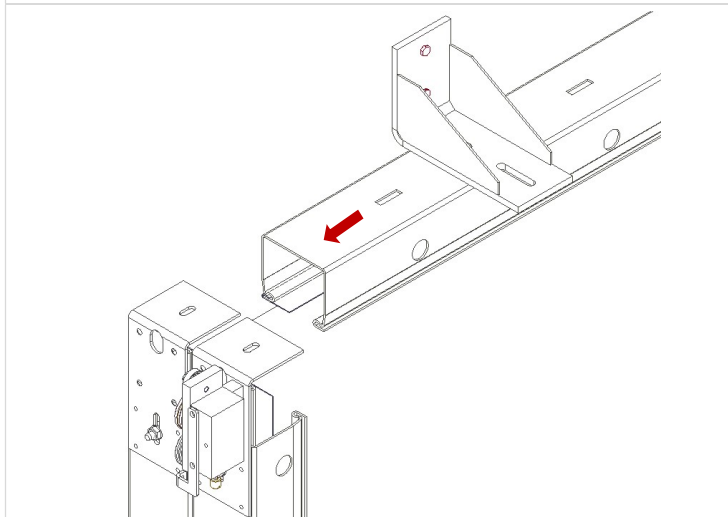


12. Grundmaß **Z** beim ersten Winkel berücksichtigen

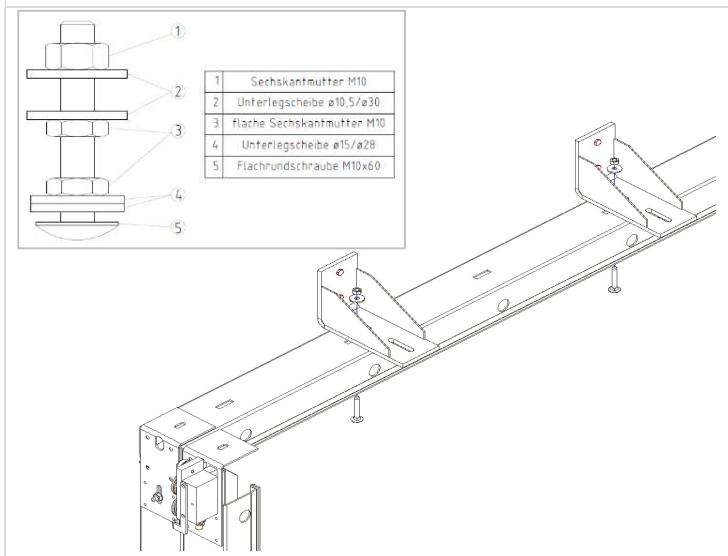
13. Alle **710 mm** vorbohren

14. Befestigungswinkel mit der Wand verschrauben.

15. Waagrecht ausrichten! 



16. Hintere Laufschiene auf das Einlaufprofil legen




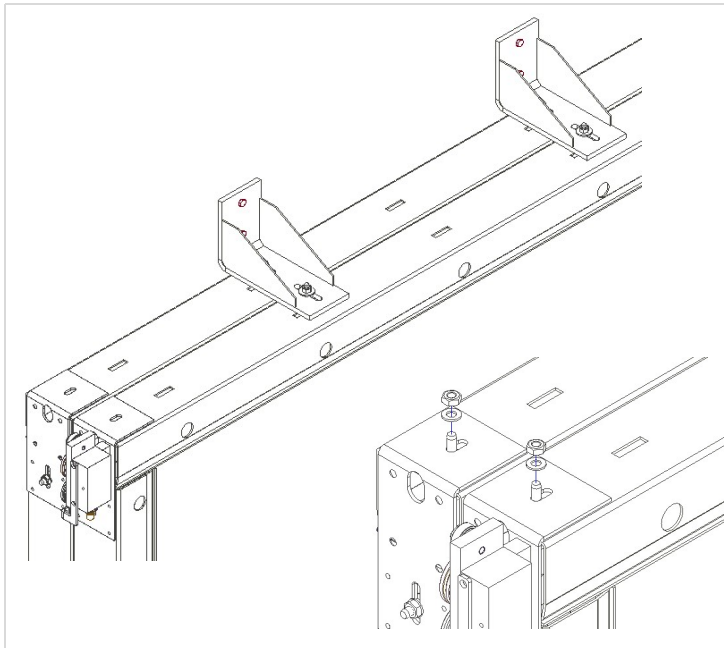
17. Zuerst ersten & letzten Wandhalter verschrauben

18. Dazwischenliegende verschrauben

19. Die Höhe ist um ± 15 mm nachstellbar!

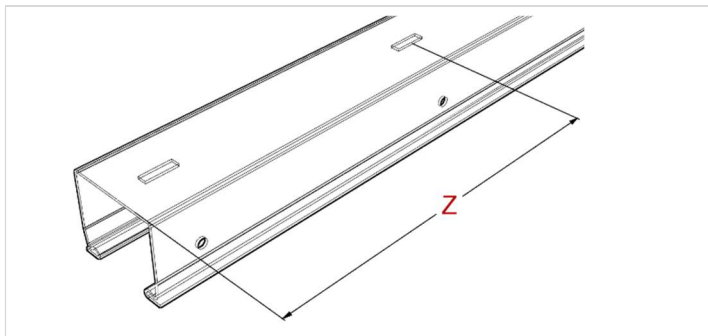
20. **Laufschiene von innen säubern!**

21. Laufschiene waagrecht ausrichten 

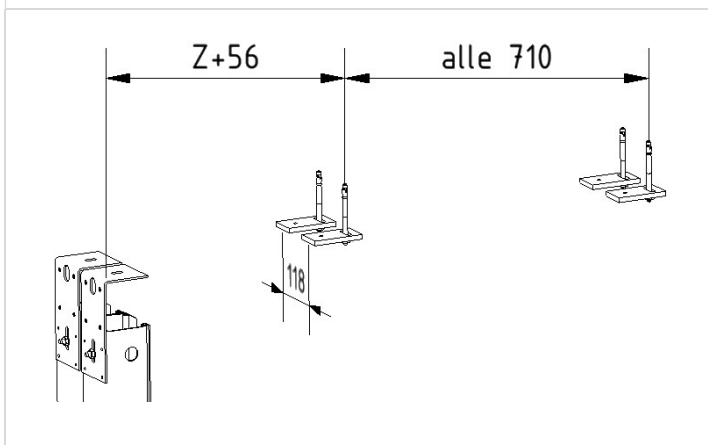


22. Für die Laufschiene „Vorne“ wiederholen
23. Einläufe mit der Laufschiene verschrauben (Schlossschraube M10x25)

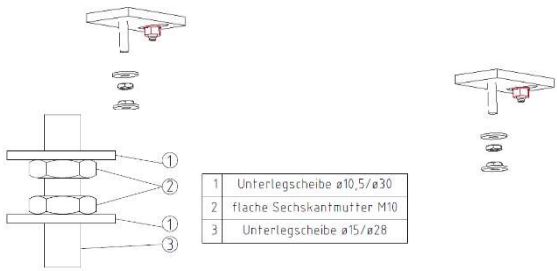
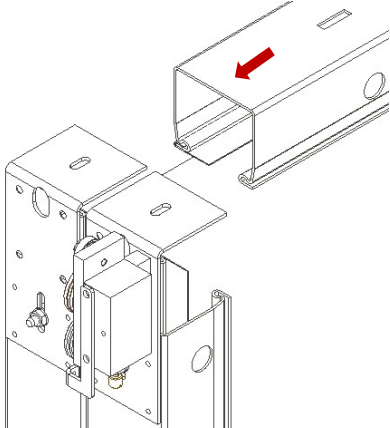
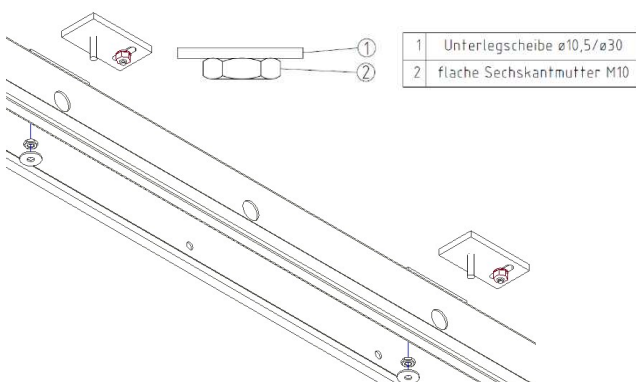

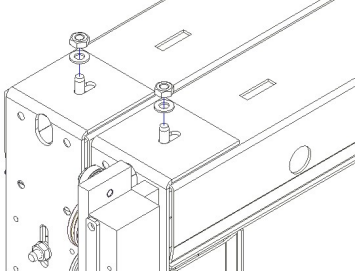
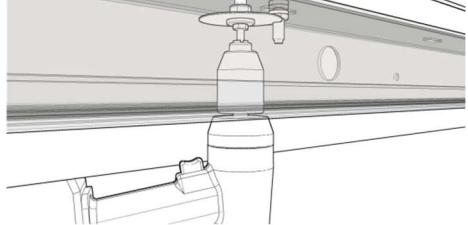
4.5.4 Bei Stumpfe Deckenmontage bzw. Deckenmontage der Laufschiene



24. Das horizontale Maß für die Position des ersten Wandhalters richtet sich nach dem Maß **Z**
 25. **Z** vorher an der mitgelieferten Laufschiene „Hinten“ messen
- Z** = Kante bis mitte des 2. Ausschnittes



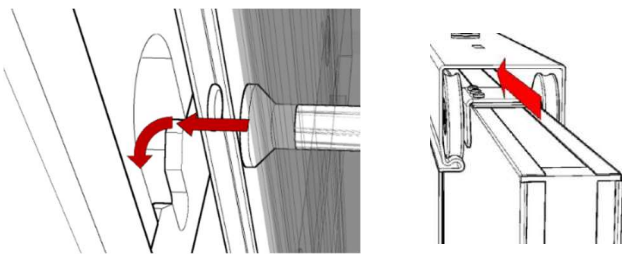
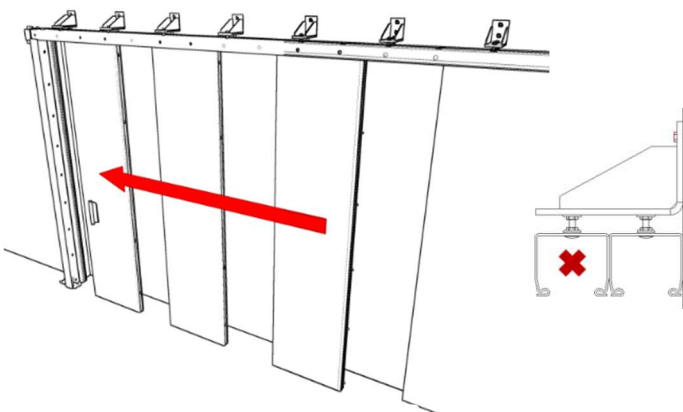
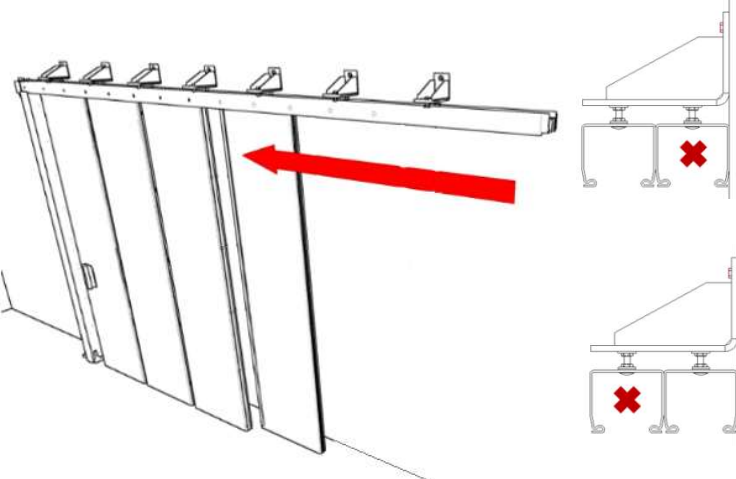
26. Grundmaß **Z + 56** mm die Position der ersten Deckenbefestigung anzeichnen und vorbohren
27. Alle **710 mm** vorbohren
28. Deckenhalter mit der Decke verschrauben

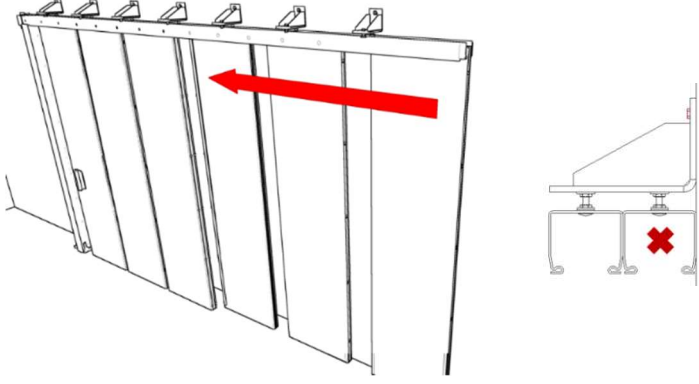
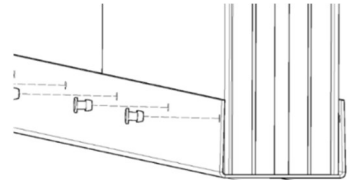
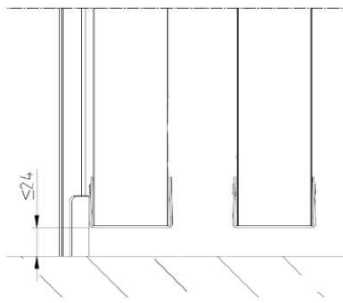
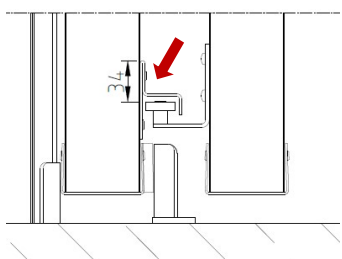
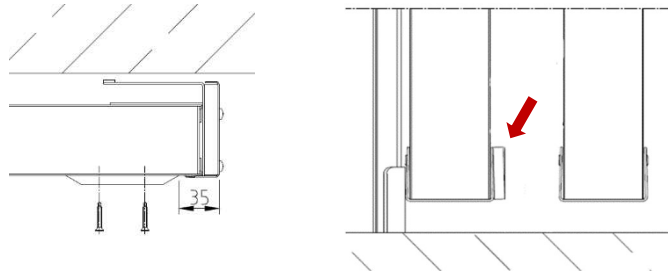
	<p>29. Gewindestange in Deckenhalter drehen 30. Muttern und Scheiben wie in der Abbildung montieren</p>
	<p>31. Hintere Laufschiene auf das Einlaufprofil legen</p>
	<p>32. Wie in der Abbildung montieren 33. Laufschiene waagrecht ausrichten  34. Für die Vordere Laufschiene wiederholen</p>
	<p>35. Einläufe mit der Laufschiene verschrauben (Schlossschraube M10x25)</p>
	<p>36. Überstände der Gewindestange in den Laufschiene mit der Trennscheibe bis kurz unter der Mutter abtrennen. 37. Laufschiene von Unrat befreien und reinigen.</p>

4.6 Montage des Torblattes ohne Tür

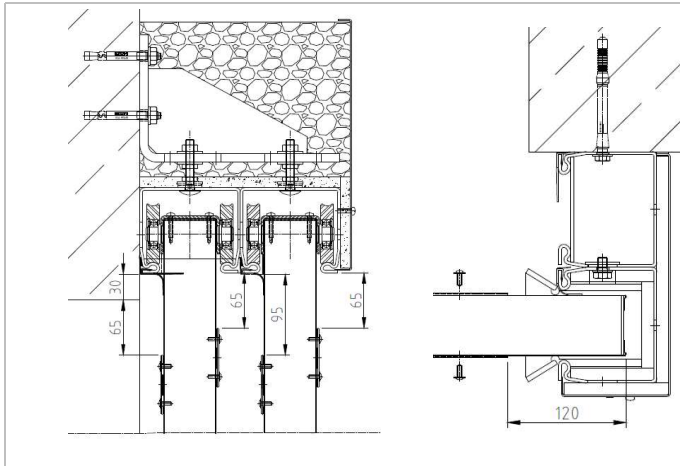
Wenn Tor mit Tür siehe: *Einbau- und Montageanleitung Schiebetor ORPHEUS Zusatz Tür*


4.6.1 Torblatt

	<p>38. Die Elemente werden über ein Stecksystem miteinander verbunden!</p> <p>39. Die Elemente werden nacheinander von oben in das nächste Element eingehakt</p>
	<p>40. Alle Torelemente des ersten Flügels, bis auf das Labyrinthelement, oben in die Laufschiene „Vorne“ nacheinander einführen & eingehaken! Mit der höchsten Zahl (Torgriff) beginnen</p> <p>41. Elemente durch das Stecksystem verbinden</p>
	<p>42. Das Labyrinthelement des zweiten Flügels oben in die Laufschiene „Hinten“ einführen und Richtung Einlauf schieben.</p> <p>43. Das Labyrinthelement des ersten Flügels oben in die Laufschiene „Vorne“ einführen.</p> <p>44. Labyrinthelement des ersten Flügels durch das Stecksystem verbinden und alle Elemente des ersten Flügels lotrecht ausrichten</p>

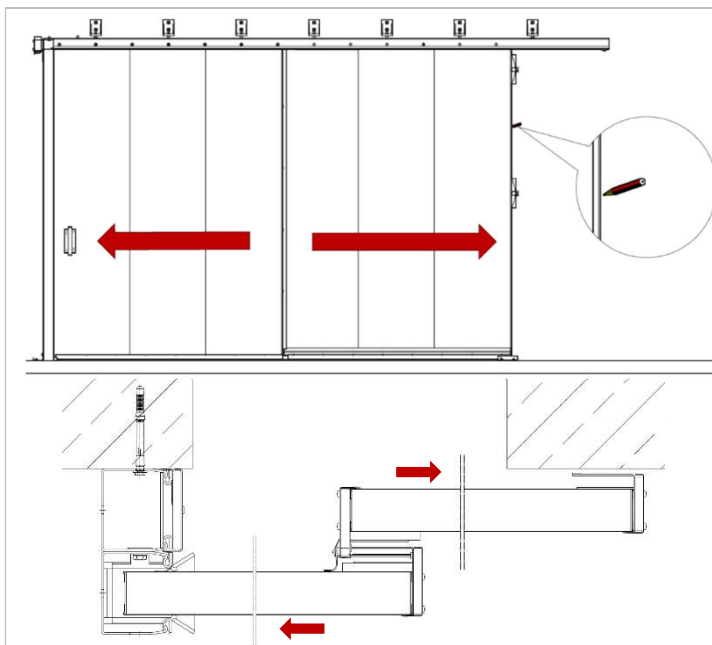
	<p>45. Die restlichen Elemente des zweiten Flügels oben in die Laufschiene „Hinten“ einführen.</p> <p>46. Das erste Element des zweiten Flügels Richtung Wandlabyrinth schieben, max. bis zum Labyrinthelement des ersten Flügels</p> <p>47. Elemente durch das Stecksystem verbinden und lotrecht ausrichten</p>
	<p>48. Die Abschlusskappen ausrichten</p> <p>49. Bodenspalt beachten! (siehe nächste Abbildung)</p> <p>50. Mit dem Torelement von beiden Seiten vernieten (Blindniet Ø4x10)</p>
	<p>51. Die Bodenspaltmaße sind zwingend einzuhalten!</p>
	<p>52. Führungsschiene waagrecht ausrichten</p> <p>53. Führungsschiene in allen Bohrungen montieren (Flachkopf-Bohrschraube Ø4,2x13)</p>
	<p>1. Gleitschiene bündig zur Abschlusskappe ausrichten</p> <p>2. Maße einhalten (siehe Abbildung)</p> <p>3. Gleitschiene befestigen (2x Senkbohrschraube Ø3,9x25)</p>

4.6.2 Schlagleisten (nur bei EI₂90 Abschlüssen)

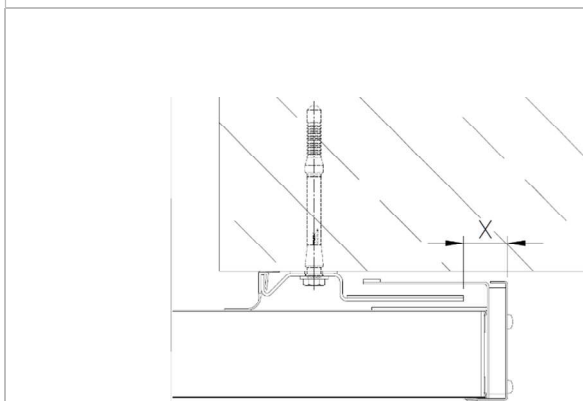




4. Schlagleiste waagrecht ausrichten 
5. Maße einhalten! (Siehe Abbildungen)
54. In allen Bohrungen verschrauben (Flachkopf-Bohrschraube $\varnothing 4,2 \times 13$)

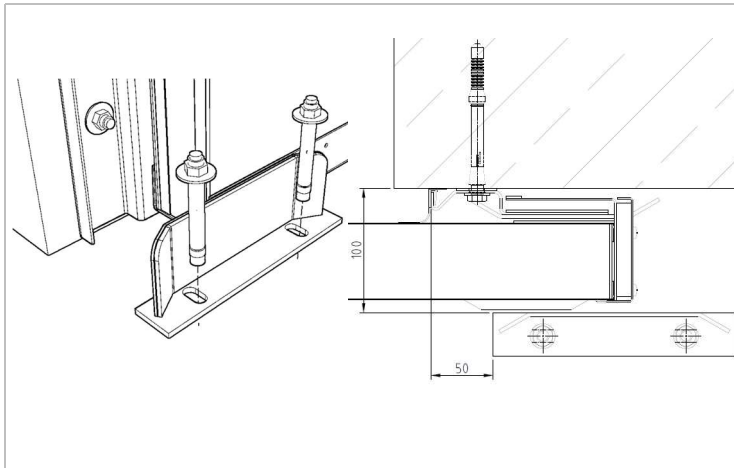
4.7 Montage Wandlabyrinth, Bodenführung, Seilanbindung und Umlenkrolle



55. Tor soweit schließen, dass das Torblatt an den Einlauf stößt und die Labyrinth aneinanderstoßen!
56. An der Elementkante anzeichnen! Torblatt so weit öffnen bis der Strich zu sehen ist.

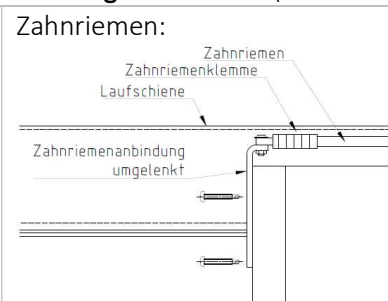
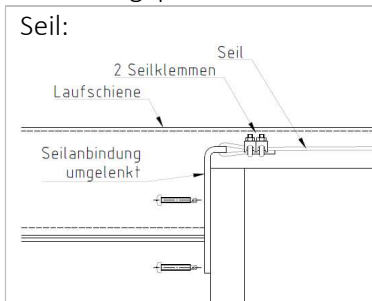


57. Leitblech am Wandlabyrinth ist immer unten
58. Das Wandlabyrinth senkrecht
2tlg X=31 mm 
3tlg X=36 mm 
versetzt vom Strich Richtung der lichten Öffnung ansetzen.
59. Alle vorhandenen Bohrungen nutzen und das Wandlabyrinth festdübeln

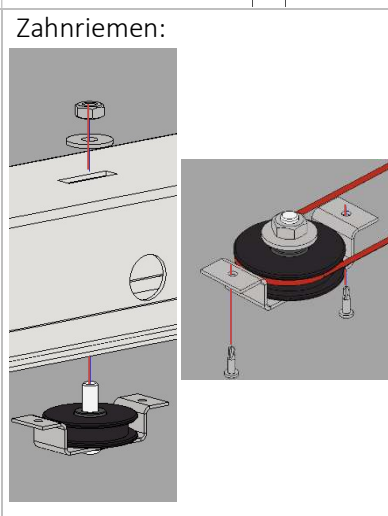
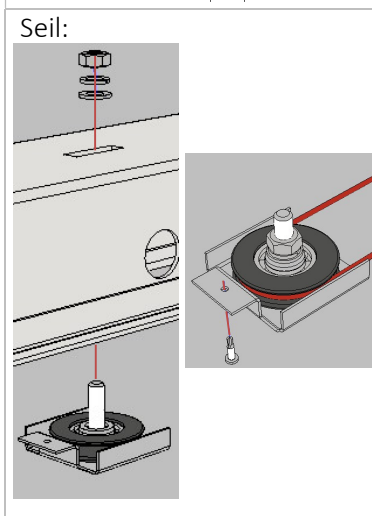


- 60. Bodenführung darf nicht in die Öffnung ragen!
- 61. Bodenführung ist 50 mm von der Vorderkante des Wandlabyrinthes und ca. 100 mm von der Wandlabyrinth entfernt
- 62. Bodenführung verschrauben (2x Schwerlastanker W-HAZ-S)
- 63. Zum Ausgleich sind Promaseal PL Streifen lose beigelegt

Die Montagepunkte 64-67 sind nur für **umgelenkte Tore** (Gewichtkasten Abstellseite):

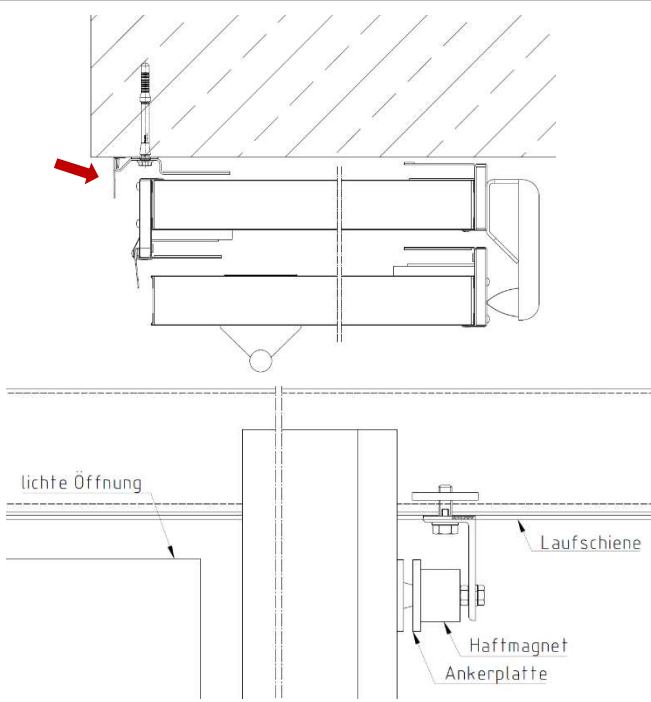
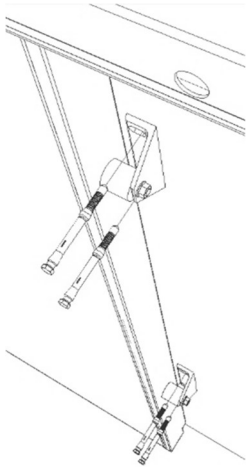


- 64. Seil/Zahnriemenanbindung mit den vorhandenen Bohrschrauben an die vorgebohrte Position an das Torblattlabyrinth befestigen

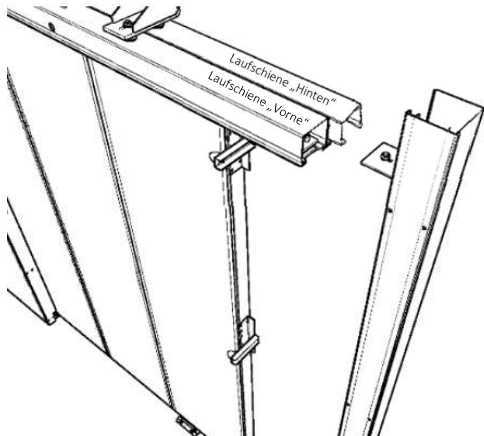

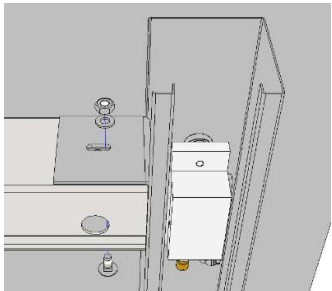
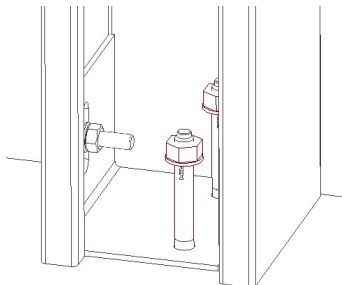


- 65. Umlenkrolle, am ersten freien Langloch im Öffnungsbereich (dem Wandlabyrinth am nächsten) der Laufschiene anbringen und mit der vorhandenen Schraube verschrauben
- 66. Seil/Zahnriemen durch die Umlenkrolle legen
- 67. Rollenhalter ausrichten und mit **Linsenbohrschraube/n Ø3,9x16** festschrauben

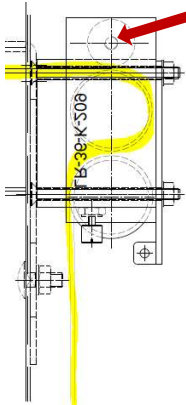
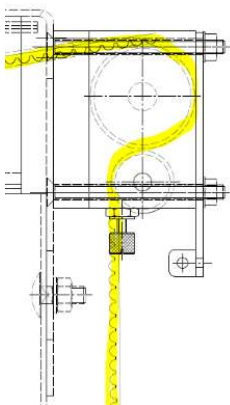
4.8 Montage Haftmagnet und Endlagendämpfer

	<p>68. Tor vollständig öffnen, sodass die Dichtung am Wandlabyrinth umklappt</p> <p>69. Konsole mit Haftmagneten so unter der Laufschiene „Vorne“ montieren, dass die Ankerplatte im geöffneten Zustand am Haftmagnet anliegt.</p> <p>70. Gewindestifte der Konsole Haftmagnet festziehen</p>
	<p>71. Tor komplett öffnen bis der Haftmagnet an Haftmagnet anschlägt!</p> <p>72. Als Endanschlag 2 Endlagendämpfer mit max. 5 mm Abstand zwischen Puffer und Torelement montieren (Segmentanker) 1x mittig im oberen und 1x mittig im unteren Drittel des Torblattes</p>

4.9 Montage des Gewichtkastens (wenn Gewichte am Gegeneinlauf)

	<p>73. Ersten Gewichtkasten an Laufschiene „Hinten“ anlegen</p> <p>74. Senkrecht ausrichten </p> <p>75. Für den zweiten Gegengewichtkasten Vorgang wiederholen und an Laufschiene „Vorne“ anlegen</p>
	<p>76. Verbindungswinkel der Gewichtkästen mit der Laufschiene verschrauben (Flachrundschraube M10x25, U-Scheibe ø10,5, Mutter M10)</p>
	<p>77. Gewichtskästen am Boden in den Bohrungen mit 2 Segmentanker verschrauben</p> <p>78. Für die weiteren Gegengewichtkästen Vorgänge wiederholen</p>

4.10 Montage der Gewichte und Gewichtführungen

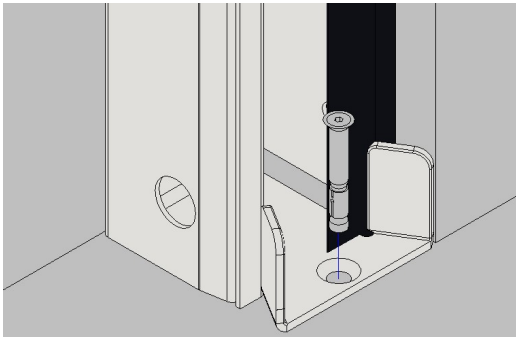
<p>Seil:</p>  <p>Exzenter-schraube</p>	<p>Zahnriemen:</p> 	<p>79. Zahnriemen / Seil wie in der Abbildung durch den Radialdämpfer führen.</p> <p><u>Seil:</u></p> <p>80. Um das Durchrutschen des Seils zu verhindern muss das Kugellager mit der Exzenter-schraube so positioniert werden, dass das Seil ausreichend stark an die Seilrolle gedrückt wird</p> <p>81. Mit der Innensechskant-schraube fixieren</p>
---	--	--

		<p>82. Umlenkrolle, wenn vorhanden, positionieren: Oberkante Umlenkrolle bündig mit der Oberkante Laufschiene, 90 mm vom Verbindungswinkel entfernt</p> <p>83. Befestigungspunkte anzeichnen, vorbohren Umlenkrolle montieren (Segmentanker)</p> <p>84. Zahnriemen / Seil durch Umlenkrolle(n) am / an Gewicht(en) wie in der Abbildung führen</p> <p>85. Bei mehreren Gewichtskonsolen ist der Zahnriemen / das Seil zusätzlich durch die Umlenkrollen am Gewichtkasten zu führen</p> <p>86. Der maximale Abstand zwischen dem Radialdämpfer und der Seilrolle der Gewichte beträgt, beim geöffneten Tor max. 50 mm</p>
	<p>Zahnriemen:</p>	<p>87. Zahnriemen/Seil ablängen</p> <p><u>Seil:</u></p> <p>88. Seil durch die Vorrichtung am Radialdämpfer bzw. Umlenkrolle führen und mit 2 Seilklemmen befestigen</p> <p><u>Zahnriemen:</u></p> <p>89. Zahnriemen mit Klemme inkl. Karabinerhaken verklemmen</p> <p>90. Zahnriemen über Karabinerhaken in die Vorrichtung am Radialdämpfer bzw. Umlenkrolle einhängen</p>
<p>Seil:</p>		<p>91. Bei mehreren Gewichtskonsolen sind diese mittels einer Gewichtverbinderplatte zu verbinden und über die Muttern zu klemmen.</p>

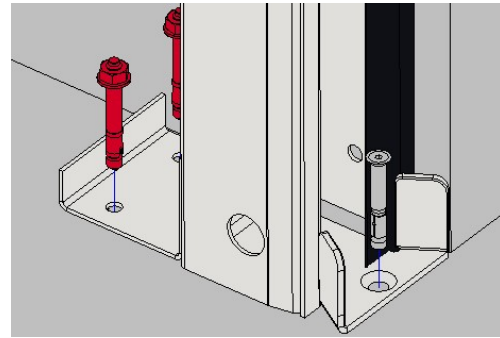
4.11 Restliche Montage des Einlaufprofils

- 92. Einlauf nach Torblatt ausrichten. (Torblatt schließen)
- 93. Restlichen Befestigungspunkte des Einlaufs festziehen

Montagesituation 1:



Montagesituation 2:

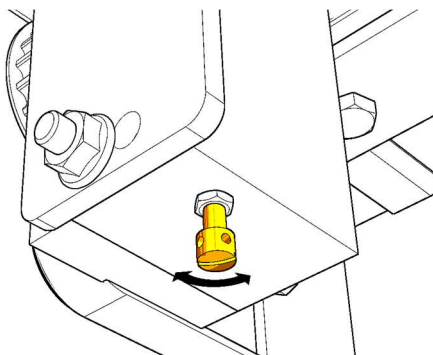


- 94. Den Führungsschuh am Boden mit einem **Schwerlastanker** (Senkkopf) verdübeln.
- 95. Bei der Montagesituation 2 zusätzlich einen Winkel hinterm Einlauf befestigen. (**Segmentanker**)



- 96. Bei der Ausführung mit S200 den Dichtungs-lappen unten am Einlauf wie in der Abbildung umklappen!

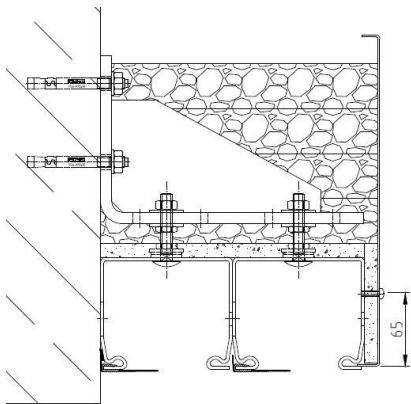
4.12 Montage der Verkleidung, Einstellung des Radialdämpfers und Endlagen



- 97. Tor öffnen & über Schließgewicht schließen lassen.
- 98. Schließgeschwindigkeit mittels Messing-schraube am Radialdämpfer einstellen.
- 99. Schließgeschwindigkeit: **0,3 m/s**
- 100. **Tor mindestens 3x öffnen und wieder schließen lassen.** Radialdämpfer bei Bedarf nachregulieren

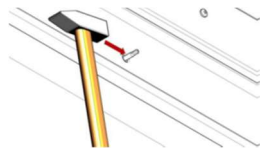
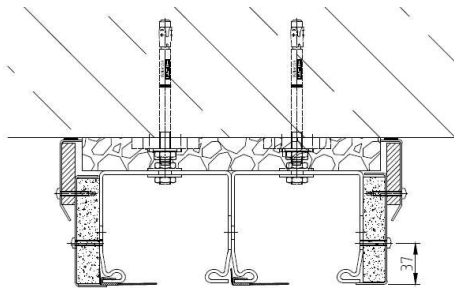
Wandmontage

alle 600 mm, Randabstand = 100 mm

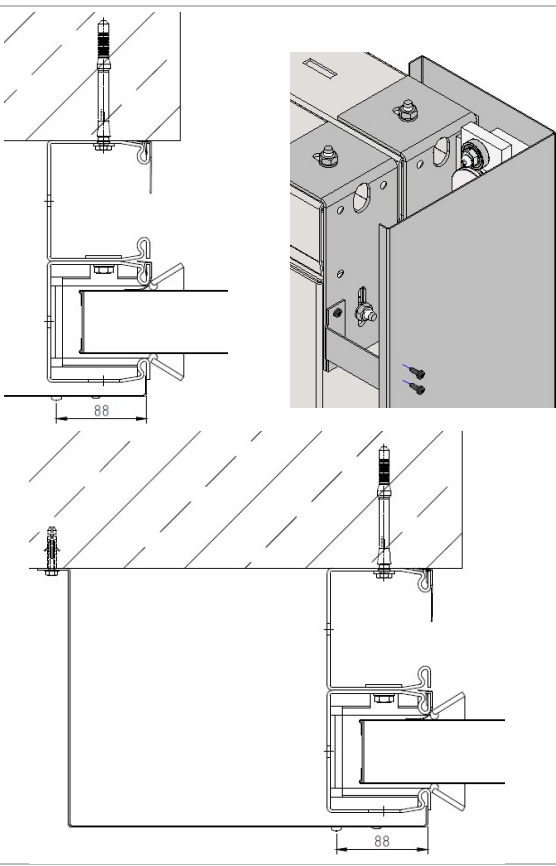
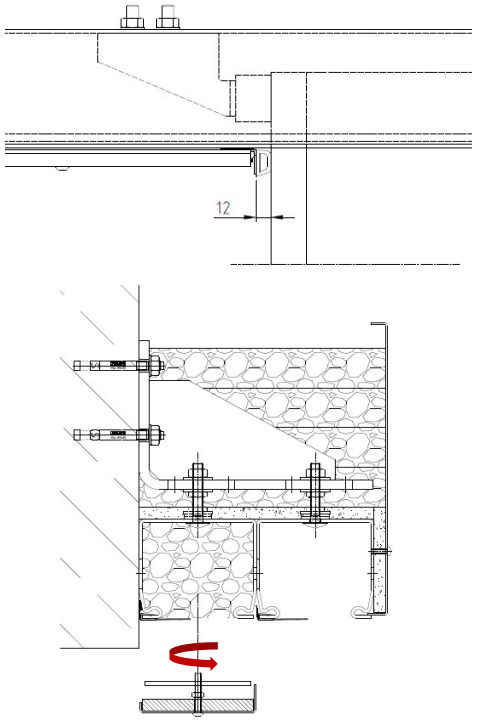


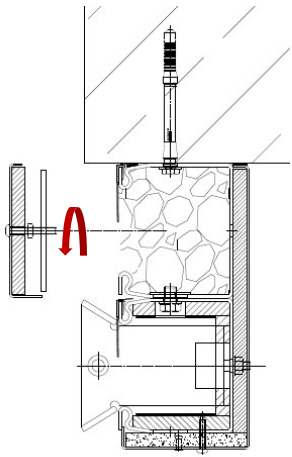
Deckenmontage

alle 350 mm, Randabstand = 80 mm



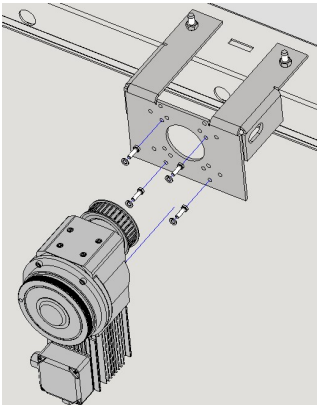
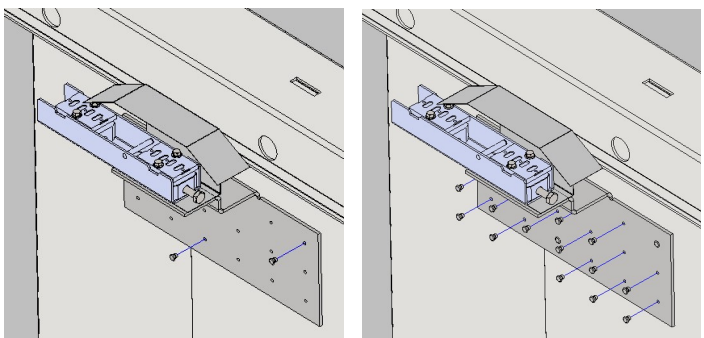
101. Bei EI₂ 90 (Wandmontage) wird zusätzlich eine GKF Platte über den Öffnungsbereich der Laufschiene gelegt
102. Seitliche Verkleidung gemäß Abbildung positionieren
103. Maße einhalten (siehe Abbildung) und mit **Linsenbohrschraube Ø4,8x45** verschrauben
104. Bei der Deckenmontage werden zusätzlich Blenden montiert, Blende an Decke ansetzen und in allen Bohrungen mit **Linsenbohrschrauben Ø4,8x45** verschrauben
105. Alle Schrauben von innen abschlagen
106. Zusätzlich Mineralwolle über die Laufschiene einbringen
107. **Laufschiene säubern!**

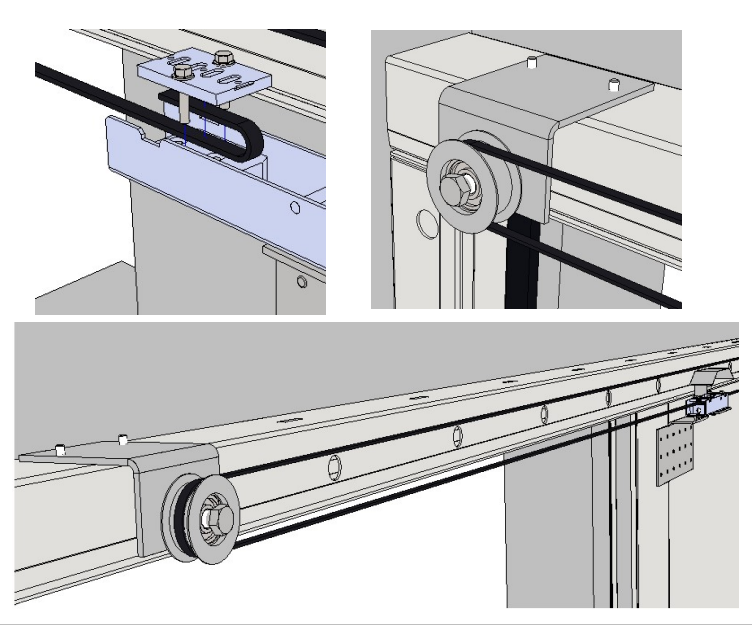
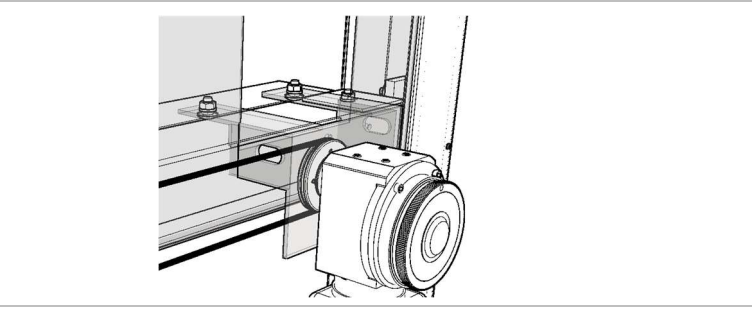
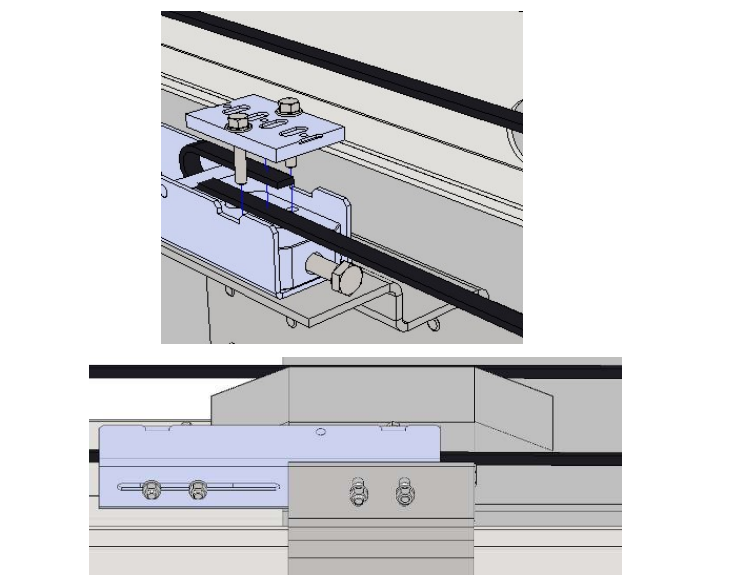
	<p>108. Verkleidung gemäß Abbildung positionieren</p> <p>109. 100 mm von oben alle 600 mm mit Linsenbohrschraube $\varnothing 4,8 \times 45$ verschrauben</p> <p>110. Bei EI30 muss zusätzlich die Schraube von innen abgeschlagen werden!</p> <p>111. Den Haltewinkel (nur bei normalgelenkt und 1-fach Gewichtkasten) oben im Einlauf befestigen (2x Bohrschrauben $\varnothing 4,8 \times 16$)</p> <p>112. Bei Mehrfachgewichtskästen wird die Einlaufverkleidung zusätzlich in allen Bohrungen an der Wand befestigt (Dübel 8mm + Sechskantschraube $\varnothing 6,3 \times 32$)</p>
	<p>113. Laufschiene „Hinten“ vom Einlauf bis zum vormontierten Stopper mit Mineralwolle füllen</p> <p>114. Abdeckleiste an die Laufschiene „Hinten“ anlegen (Kürzerer Schenkel zur Wand)</p> <p>115. Zwischen Torblattlabyrinth und Haltewinkel der Abdeckleiste 12mm Luft lassen</p> <p>116. Abdeckleiste festklemmen</p>

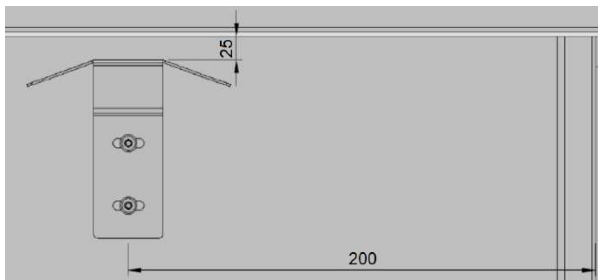
	<p>117. Einlauf Wandseite mit Mineralwolle füllen 118. Abdeckleiste am Einlauf auf der Wandseite anlegen (Kürzerer Schenkel zur Wand) 119. Abdeckleiste festklemmen</p>
	<p>120. Deckel des Gewichtkastens wieder anschrauben</p>

4.13 Montage der Öffnungshilfe

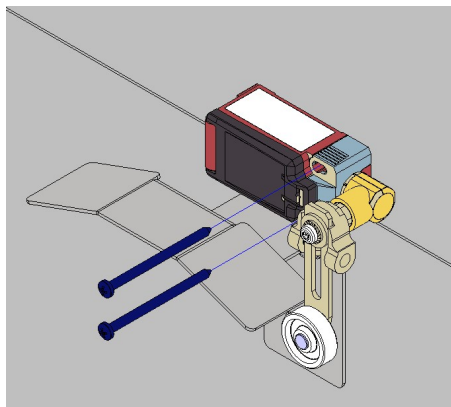
Ansichten ohne Laufschieneverkleidung:

	<p>121. Zahnriemenscheibe vom Motor entfernen 122. Motor an die vormontierte Konsole befestigen. (4x Sechskantschraube M6x20 + Federring) 123. Zahnriemenscheibe am Motor befestigen</p>
	<p>124. Zahnriemenspanner Konsole erst in den 2 vorgebohrten Bohrungen mit Blindnieten ø4 an das Torblatt montieren 125. Alle vorhandenen Bohrungen der Konsole vorbohren 126. Konsole komplett vernieten Blindnieten ø4</p>

	<p>127. Platte des Zahnriemenspanners auf einer Seite lösen</p> <p>128. Zahnriemen zur Schlaufe legen</p> <p>129. Platte mit dem dazwischen liegenden Zahnriemen festschrauben</p> <p>130. Zahnriemen um die Umlenkrolle zur Öffnungshilfe führen</p>
	<p>131. Durch die Öffnung der Motorkonsole führen und um die Zahnriemenscheibe der Öffnungshilfe legen</p>
	<p>132. Platte des Zahnriemenspanners auf der anderen Seite lösen</p> <p>133. Zahnriemen zur Schlaufe um den Rundstahl legen</p> <p>134. Platte mit dem dazwischen liegenden Zahnriemen festschrauben</p> <p>135. Durch das Drehen der Sechskantschraube kann noch nachgespannt werden!</p> <p>136. Zahnriemen so spannen, dass kein Durchhängen zu sehen ist.</p> <p>137. Die 4 Muttern des Zahnriemenspanners festdrehen</p>

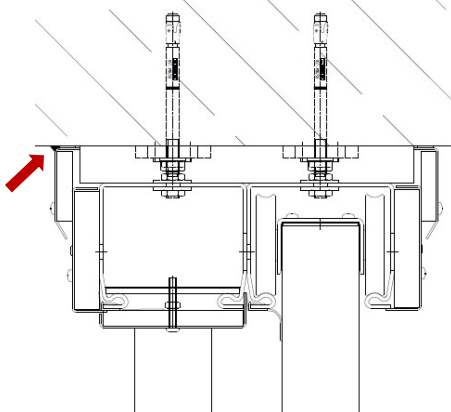


138. Endschalterbetätigungskonsole ca. 25 mm von der Laufschiene und ca. 200 mm von der Torblattkante (Labyrinthseite) entfernt auf das Torblatt schrauben (**2x 5,5x25 Flachkopfschraube**)

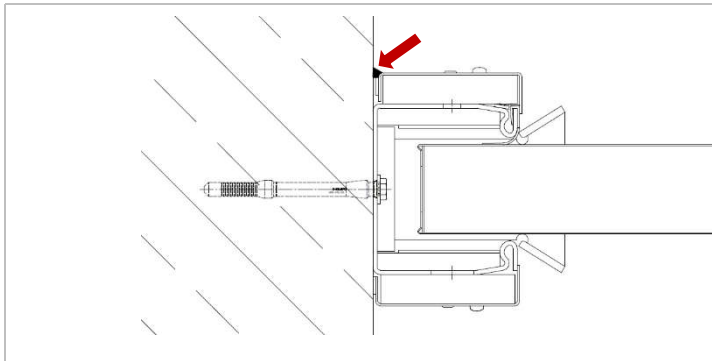


139. Endschalter schaltet Öffnungshilfe bei geöffnetem Tor ab.
 140. Der Endschalter ist so auf der Laufschiennenverkleidung zu positionieren, dass die Endschalterbetätigungskonsole beim Öffnen den Endschalter betätigt (**2x Blechschraube 3,9x60**)
 141. Blechschrauben von innen abschlagen
 142. Tor auf Funktion prüfen
 143. Tor schließt über Gegengewichte & öffnet mit Öffnungshilfe

4.14 Versiegelung (Tore mit S_a oder S_{200} Anforderung)



144. Die Laufschiene (Deckenbefestigung) muss im Öffnungsbereich zur Decke dauerelastisch versiegelt werden.



145. Die Einlaufverkleidung muss auf der kompletten Länge zur Wand dauerelastisch versiegelt werden.

4.15 Versiegelung der Tür

Wenn eine Tür mit S₂₀₀ Anforderung vorhanden ist muss die Tür jetzt versiegelt werden siehe: *Einbau- und Montageanleitung Schiebetor ORPHEUS Zusatz Tür - Versiegelung*

4.16 Montage der Elektrokomponenten

Die Montage der Elektrokomponenten entnehmen Sie der Montageanleitung des jeweiligen Herstellers.

4.17 Funktionsprüfung

4.17.1 Öffnungs- und Schließvorgang



Beim Öffnen und Schließen des TELESKOPSCHIEBETOR „ORPHEUS“ können Personen, Körperteile oder Gegenstände von den Torelementen eingeklemmt werden.

1. Stellen Sie sicher, dass sich keine Person oder Gegenstände im Bewegungsbereich des TELESKOPSCHIEBETOR „ORPHEUS“ befinden.
2. Überprüfen Sie, ob sich das TELESKOPSCHIEBETOR „ORPHEUS“ einwandfrei komplett öffnen und schließen lässt und kontrollieren sie die Endlagen
3. Überprüfen Sie die Funktionalität der Rauchmelder und der Sicherheitskontaktleiste

4.17.2 Prüfprotokoll

Das Prüfprotokoll ist bei der Inbetriebnahme vollständig durch den Fachkundigen auszufüllen.

4.17.3 Hinweisschild

1. Auf beiden Torseiten die Hinweisschilder "Feuerschutzabschluss" so anbringen, dass sie bei geöffnetem Tor gut sichtbar sind.
2. Typenschild in unmittelbarer Nähe der Öffnung aufkleben.
3. Prüfplakette so in das vorgesehene Feld des Typenschildes kleben, dass der Prüfmonat unter dem Pfeil steht. Von den untenstehenden Jahreszahlen sind die ungültigen auszustreichen.

5 Hinweise zur Wartung

Die sicherheitstechnischen Anforderungen an kraftbetätigte Fenster, Türen und Tore sind in den geltenden EU-Normen, nationalen Normen sowie den „Richtlinien für kraftbetätigte Fenster, Türen und Tore“ festgelegt. Diese Richtlinien ergänzen die §§ 9,10 und 11 der geltenden Arbeitsstättenverordnung, sowie die §§ 28 und 29 der Unfallverhütungsvorschrift „Allgemeine Vorschriften“ (VBG1). Für die industrielle und gewerbliche Nutzung gilt grundsätzlich die ASR A 1.7.

5.1.1 Jährliche Wartung

Die gesetzlich vorgeschriebene Wartung für kraftbetätigte Tore (gem. ASR 1.7 durch einen sachkundigen Torfachbetrieb) ist jährlich durchzuführen. Um Schäden an der Antriebstechnik und Tormechanik zu vermeiden, sollten die Antriebe sowie Verschleißteile (Gurte, Elementmitnehmer, Lager, Schrauben etc.) regelmäßig durch Fachmonteure überprüft und gewartet werden.

Über die durchgeführten Prüfungen ist jeweils ein Nachweis zu führen. Dieser kann beispielsweise durch Eintragung in ein Prüfbuch oder durch Beifügen eines Prüfprotokolls erfolgen. Zudem muss ein Prüfsiegel mit Angabe der nächsten Prüfung in einer gut leserlichen Position an der Anlage angebracht werden. Eine UVV-Prüfung ist nicht mit einer Wartung gleichzusetzen.

Zur Erhaltung der Anlage ist es empfehlenswert, einen Wartungsvertrag mit dem Hersteller, der Montagefirma oder einer Einrichtung mit vergleichbaren Kenntnissen und Erfahrungen abzuschließen.

5.1.2 Monatliche Funktionsprüfung durch den Betreiber

Nach den Richtlinien für Feststellanlagen und Anforderungen der bundeslandspezifischen Verwaltungsvorschrift Technische Baubestimmungen sind mindestens einmal jährlich eine Prüfung auf ordnungsgemäßes und störungsfreies Zusammenwirken aller Geräte sowie eine Wartung der Feststellanlage von einem Sachkundigen durchzuführen. Vom Betreiber ist die Feststellanlage ständig betriebsfähig zu halten und mindestens einmal monatlich auf ihre einwandfreie Funktion zu prüfen. Dies ist zu dokumentieren.

Sollten während des Betriebes Funktionsstörungen oder Beschädigungen am TELESKOPSCHIEBETOR „ORPHEUS“ auftreten, beauftragen Sie unverzüglich einen Fachbetrieb mit der Begutachtung bzw. Wiederinstandsetzung.

Für die fachgerechte Wartung und Instandhaltung des TELESKOPSCHIEBETOR „ORPHEUS“ ist der Eigentümer bzw. dessen Beauftragter verantwortlich. Eine Unterlassung führt zum Verlust der erklärten Leistung.

Um die ordnungsgemäße Funktion des TELESKOPSCHIEBETOR „ORPHEUS“ sicherzustellen, müssen Sie eine fachgerechte Wartung periodisch durchführen und dokumentieren. Die Vorgaben der Überprüfung und der Austausch von Bauteilen sind dem Inspektionsplan sowie der Betriebs-, Wartungs- und Pflegeanleitung zu entnehmen!

5.1.3 Reinigung und Pflege

Bitte beachten Sie, dass Hochdruckreiniger sowie starke Säuren oder Laugen die Oberfläche der Torelemente beschädigen und zur Beschädigung der Toranlage führen. Eine solche Reinigung ist zu unterlassen. Eine Missachtung führt zum Verlust der erklärten Leistung des Produktes.

Verwenden Sie ausschließlich vom Hersteller als geeignet gekennzeichnete Reinigungsmittel. Unterlassen Sie starkes Reiben auf der Oberfläche.

Um die Korrosionsbelastung zu verringern, ist eine regelmäßige gründliche Reinigung betroffener Bauteile erforderlich.

5.1.4 Verzinkte Oberflächen

Für eine ordnungsgemäße Pflege von beschichteten Oberflächen ist Voraussetzung, dass das TELESKOPSCHIEBETOR „ORPHEUS“ mindestens einmal jährlich, bei stärkerer Umweltbelastung auch öfter, gemäß den Vorschriften RAL-GZ 632 oder SZFF 61.01 gereinigt wird.

Verwenden Sie für die Reinigung nur reines, kaltes oder lauwarmes Wasser und weiche, abrieb-feste Tücher, Lappen oder Industrierwatte. Hartnäckige Verschmutzungen können gegebenenfalls unter Zugabe von geringen Mengen neutraler Reinigungsmittel entfernt werden.

5.1.5 Lackierte Oberflächen

Metallhaltige Reinigungswerkzeuge geben rostende Fremdeisenpartikel an die Edelstahl-Rostfrei-Oberfläche ab, die zu Korrosionsschäden führen können. Verwenden Sie auf keinen Fall metallhaltige Scherschwämme, Stahlwolle oder Stahlbürsten. Ungeeignete Reinigungsmittel können die Edelstahl-Rostfrei-Oberfläche angreifen und beschädigen. Verwenden Sie auf keinen Fall chloridhaltige, insbesondere salzsäurehaltige Produkte, Bleichmittel oder Silberputzmittel. Reinigen Sie nichtrostende Oberflächen mit einem feuchten Tuch oder Leder.

6 Demontage und Entsorgung

Im Allgemeinen erfolgt der Abbau des TELESKOPSCHIEBETOR „ORPHEUS“ in umgekehrter Aufbaureihenfolge.



Sämtliche Bauteile und Elemente sind vor und während des Einbaus gegen Umkippen, Kippen und Herabstürzen und Quetschen stetig zu sichern!

Das Tor ist vor Demontage vollständig vom Strom zu nehmen!

Bei der Demontage sind die, für den spezifischen Einsatzfall gültigen Sicherheits- und Unfallverhütungsvorschriften zu beachten.



Zur ordnungsgemäßen Entsorgung muss das TELESKOPSCHIEBETOR „ORPHEUS“ nach der Demontage in seine einzelnen Komponenten aufgetrennt und unter Beachtung der örtlichen, behördlichen Vorschriften entsorgt werden.