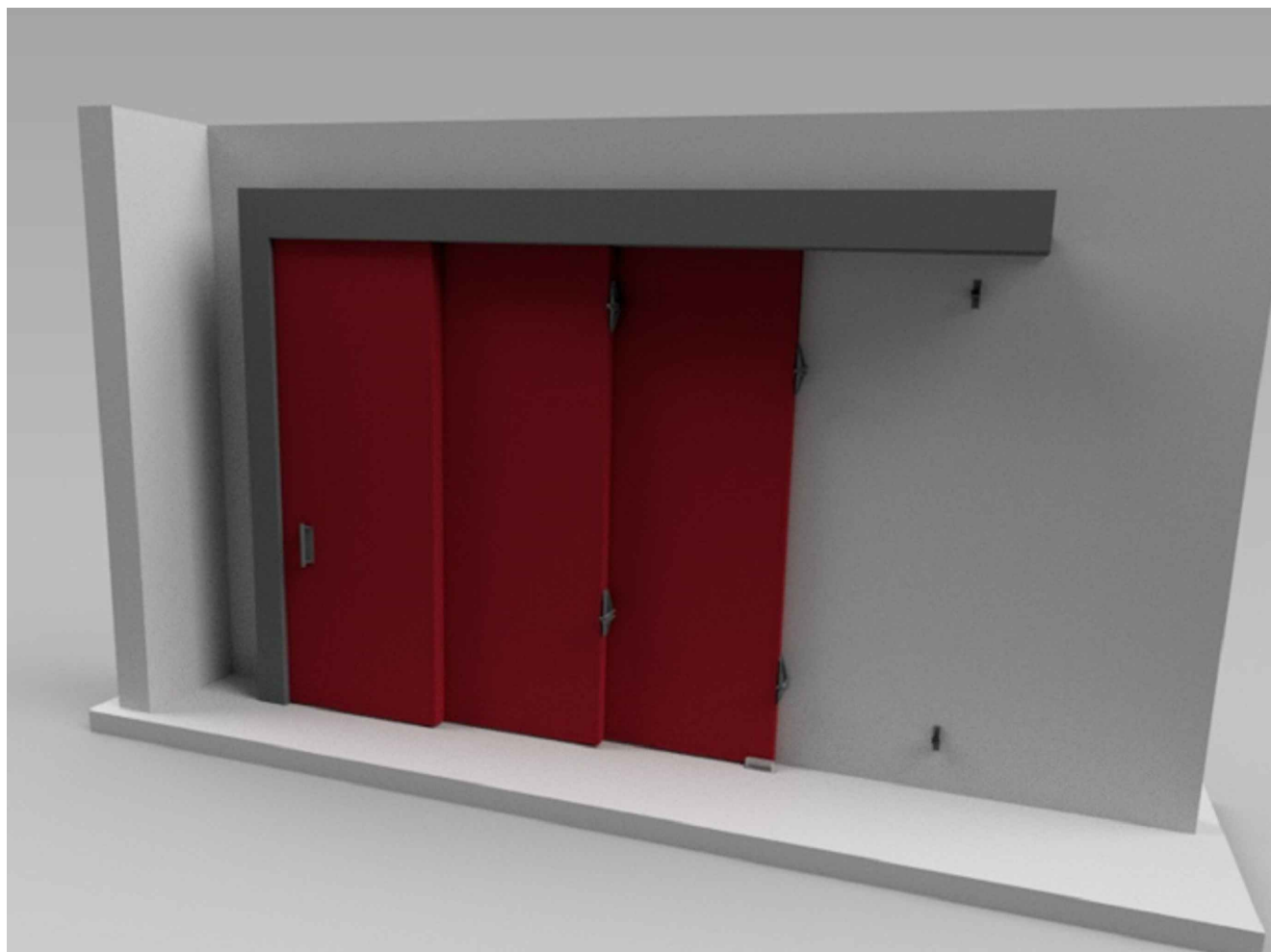


Planungshandbuch: "ORPHEUS"



- **Hochwertiges Design durch Verglasungen.**
- **Einsatz von Schlupftüren, mit und ohne Schwelle, möglich.**

Torblatt:

Das Torblatt besteht aus mehreren 300-850 mm breiten Elementen (je nach Torbreite). Die einzelnen Elemente werden durch ein spezielles Verbindungssystem zu einem stabilen Torblatt verbunden. Die Torblattstärke beträgt 62 mm. Die Oberfläche besteht aus 0,75 mm starkem, verzinktem Stahlblech. Die innenliegende Brandschutzfüllung ist vollflächig mit dem Blech verklebt. Das Einlaufprofil und das Labyrinthprofil sind ebenfalls verzinkt.

Laufschiene:

Jedes Torelement wird auf kugelgelagerten Laufrollen geführt. Das kaltgewalzte, verzinkte C-Profil wird mittels Konsolen an der Wand oder Decke befestigt. Die Laufschienenverkleidung ist verzinkt.

Bodenführung:

Die Bodenführung befindet sich außerhalb der lichten Öffnung.

Ausstattung:

Als Beschlag wird standardmäßig ein Bügelgriff auf der Wandgegenseite und ein Muschelgriff auf der Wandseite verwendet. Die Öffnung des Tores wird durch einen Endlagendämpfer begrenzt. Das Tor schließt selbstständig über Schließgewichte, dabei wird die Schließgeschwindigkeit durch einen hydraulischen Schließgeschwindigkeitsregler eingestellt. Standardmäßig werden die Tore unlackiert mit einer verzinkten Oberfläche ausgeführt. Auf Wunsch werden die Tore aber mit Farben nach den Paletten RAL, NCS und DB lackiert.

Steuerung:

Es wird ein speziell aufeinander abgestimmtes, bauaufsichtlich zugelassenes Steuerungssystem (Feststellanlage), optional mit Öffnungshilfe, eingesetzt.

klassifiziert/ geprüft nach:

El₂30 C: DIN EN 1634
El₂90 C: DIN EN 1634

EI₂30 C Teleskopschiebetor

- Anlage 1.1 Zulässige Größen und Wandarten
- Anlage 1.2 Standardausführung
- Anlage 1.3 Gewichte umgelenkt
- Anlage 1.4 ohne Einlauf
- Anlage 1.5 Berechnung Gewichtkasten 2-teilig
- Anlage 1.6 Berechnung Gewichtkasten 3-teilig
- Anlage 1.7 Befestigung an Trockenbau
- Anlage 1.8 Klappen
- Anlage 1.9 Laufschienebefestigung
- Anlage 1.10 Türen im Tor
- Anlage 1.11 Griffe und Türausstattung
- Anlage 1.12 Verglasung Verglasung in Tür und Tor
- Anlage 1.13 Öffnungshilfe

EI₂90 C Teleskopschiebetor

- Anlage 2.1 Zulässige Größen und Wandarten
- Anlage 2.2 Standardausführung
- Anlage 2.3 Gewichte umgelenkt
- Anlage 2.4 ohne Einlauf
- Anlage 2.5 Berechnung Gewichtkasten 2-teilig
- Anlage 2.6 Berechnung Gewichtkasten 3-teilig
- Anlage 2.7 Befestigung an Trockenbau
- Anlage 2.8 Klappen
- Anlage 2.9 Laufschienebefestigung
- Anlage 2.10 Türen im Tor
- Anlage 2.11 Griffe und Türausstattung
- Anlage 2.12 Verglasung Verglasung in Tür und Tor
- Anlage 2.13 Öffnungshilfe

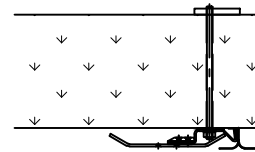
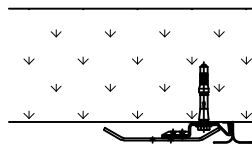
Zulässige Größen:

Teleskopschiebetor "ORPHEUS" (1-flg. 2 bis 3-tlg.)							
Leistungseigenschaften		Einlauf	Tür	Breite [mm] max.	Höhe [mm] max.	Fläche [m ²] max.	Fugenlänge [m] max.
EI ₂₃₀ C	-	mit/ohne	0-2	8700	5000	43,5	-
EI ₂₃₀ C2	S _a	mit	0	"	"	"	137
			1	"	"	"	142
			2	"	"	"	109
		ohne	0	"	"	"	274
			1	"	"	"	174
			2	"	"	"	128
	S ₂₀₀ *	mit	0	"	"	24	25
			1	"	"	18,8	21,86
		ohne	0	"	"	24	25
			1	"	"	18,8	21,86

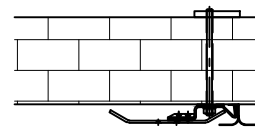
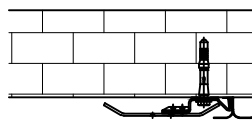
*Bei einem Teleskopschiebetor 3tlg. mit S₂₀₀ Anforderung immer Rücksprache halten!

Zulässige Wandarten:

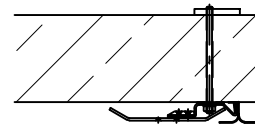
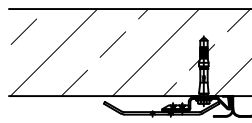
Porenbeton:
≥140mm



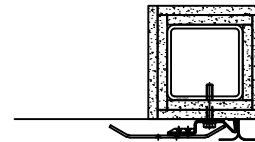
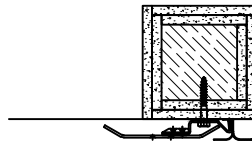
Mauerwerk:
≥115mm



Beton:
≥115mm

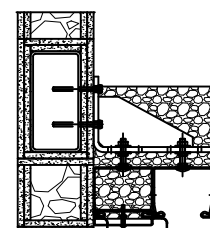
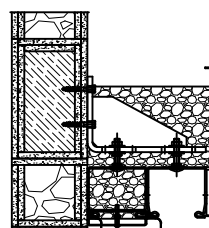
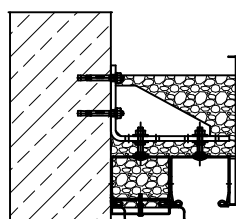


Stahl-/Holzstütze:
min. EI30 geschützt



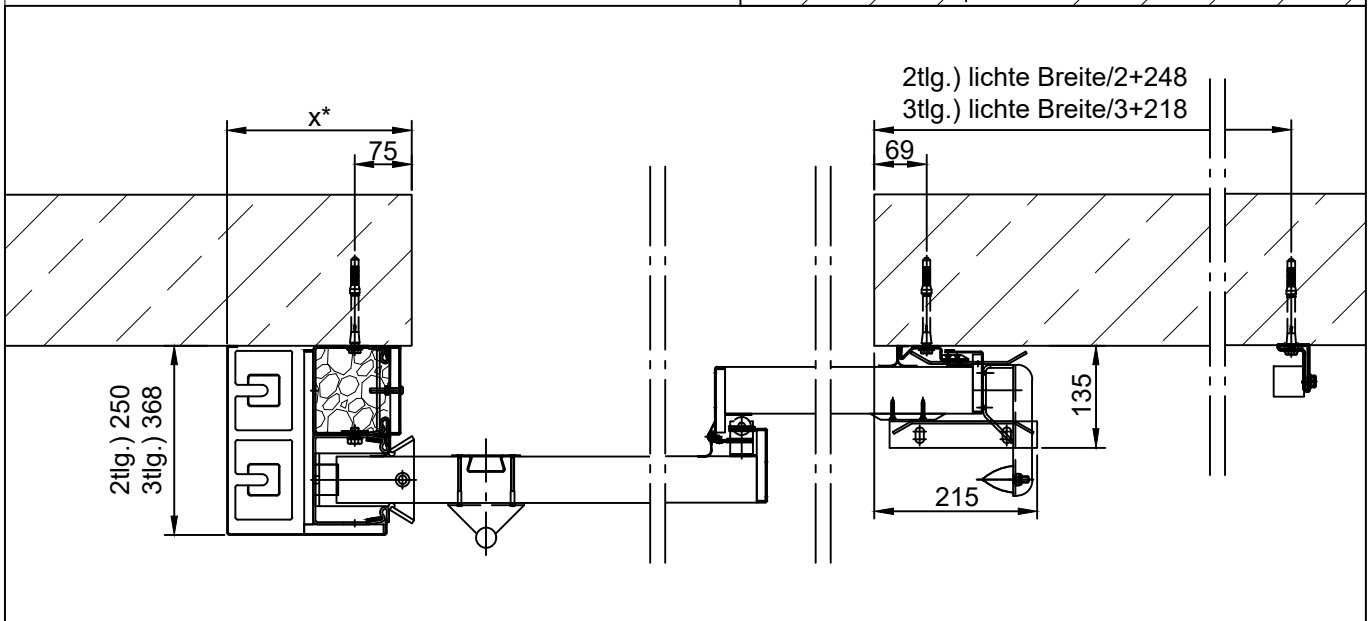
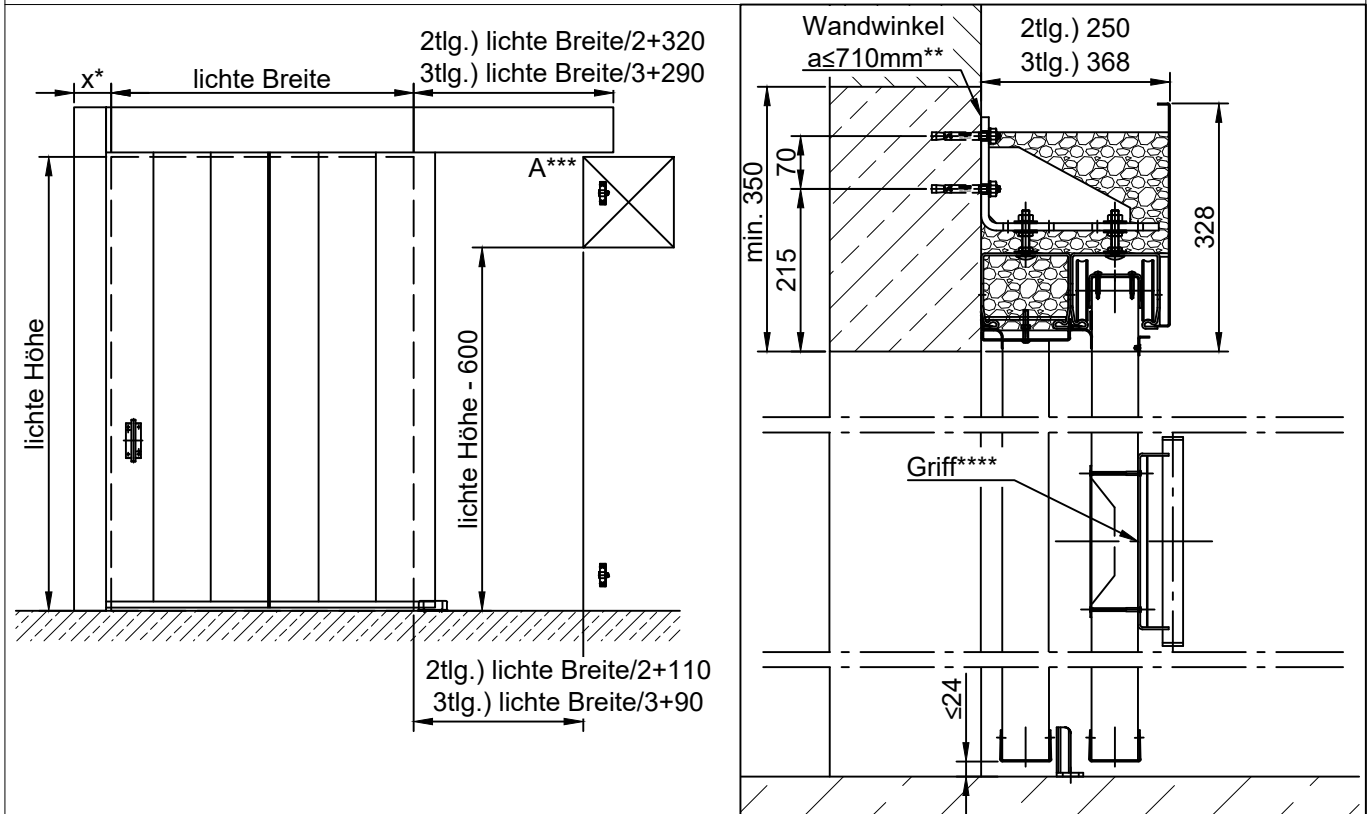
Stahlbetonsturz:

Stahl-/ Holzträger:
min. EI30 geschützt



Alle Angaben und Abbildungen unverbindlich. Technische Änderungen vorbehalten. Abweichende Abmessungen auf Anfrage.

El₂30 C₂ S_a/S₂₀₀ Teleskopschiebetor (1-flügelig)
Anlage 1.2 - Standardausführung

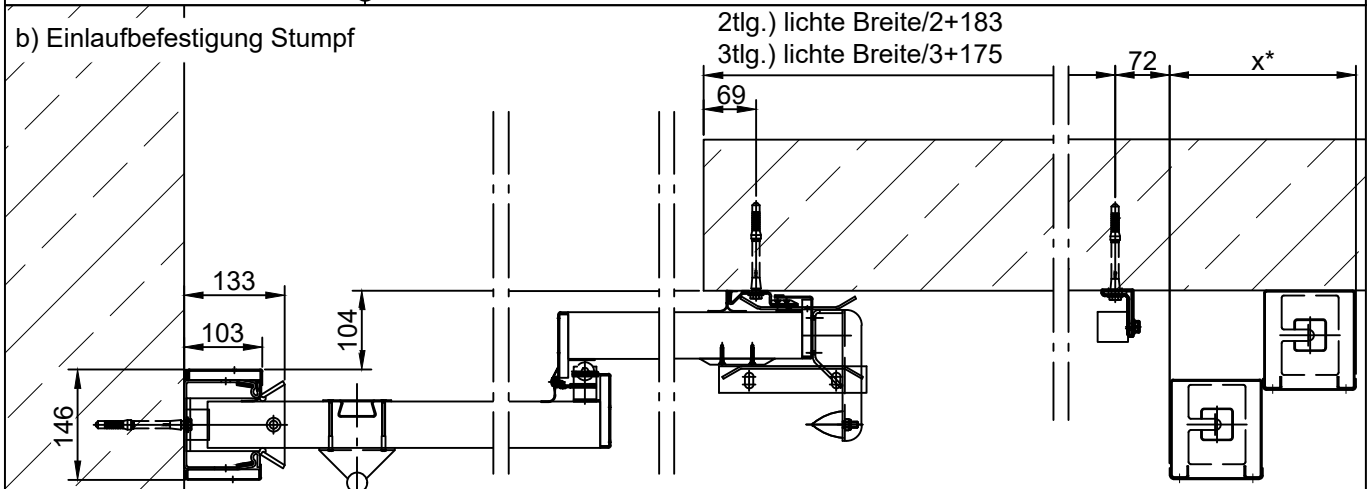
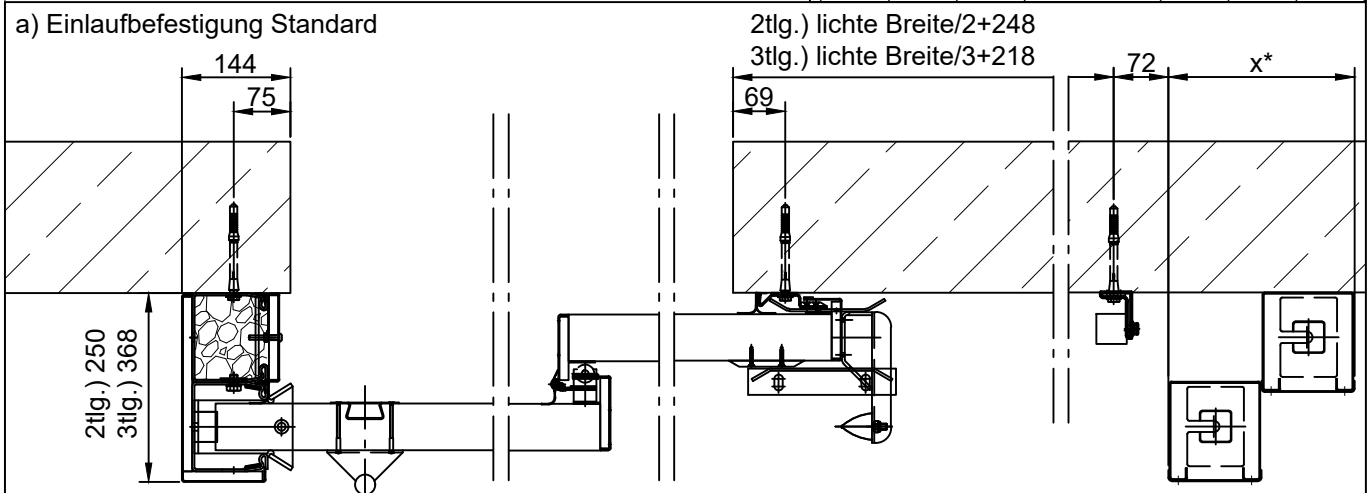
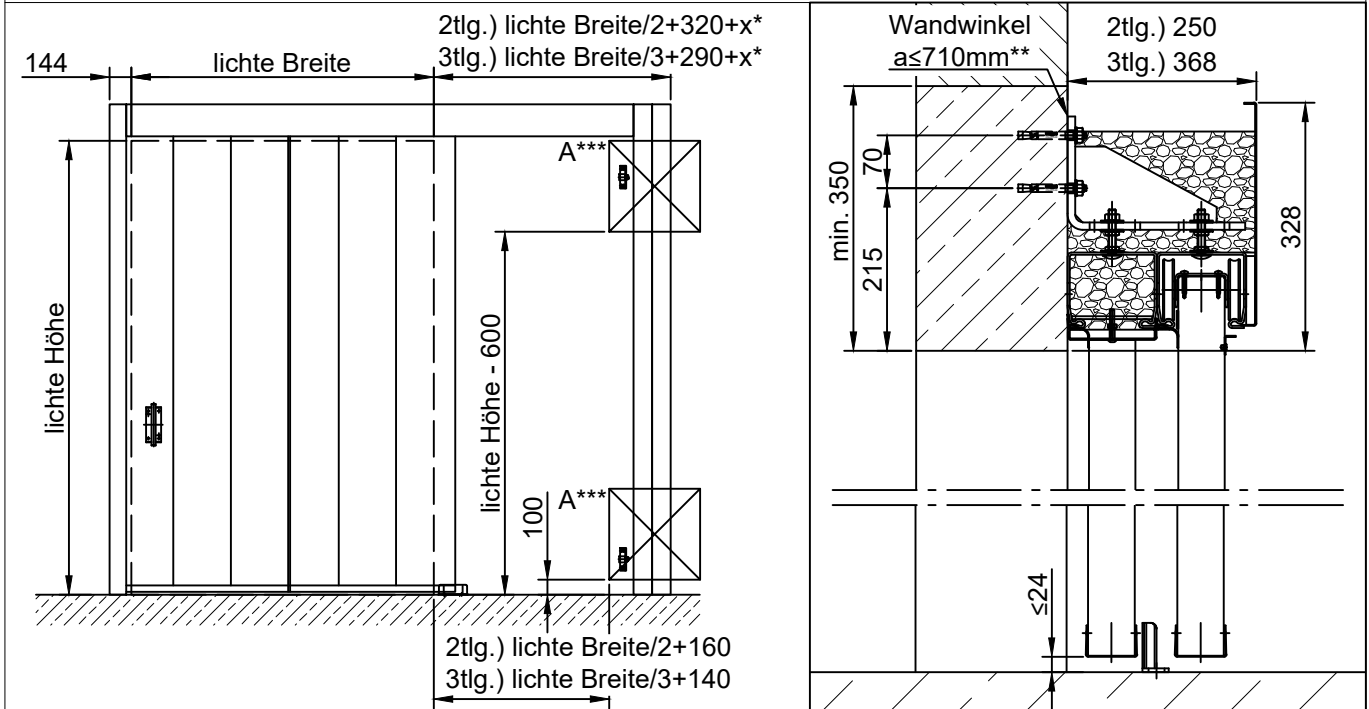


- * x=Breite Gewichtskasten (2tlg.: Anlage 1.5; 3tlg.: Anlage 1.6)
- ** Laufschienebefestigung variabel (Anlage 1.9)
- *** Im Falle einer Verkleidung des Abstellbereiches, sind Revisionsöffnungen (600x600mm) erforderlich
- **** Griff variabel (Anlage 1.11)

(Bei Montage an Porenbeton müssen die Dübel-Randabstände auf 100mm erhöht werden. Dadurch vergrößern sich auch die benötigten Seitenplätze.)

El₂30 C₂ S_a/S₂₀₀ Teleskopschiebeter (1-flügelig)

Anlage 1.3 - Gewichte umgelenkt



* x =Breite Gewichtskasten (2tlg.: Anlage 1.5; 3tlg.: Anlage 1.6)

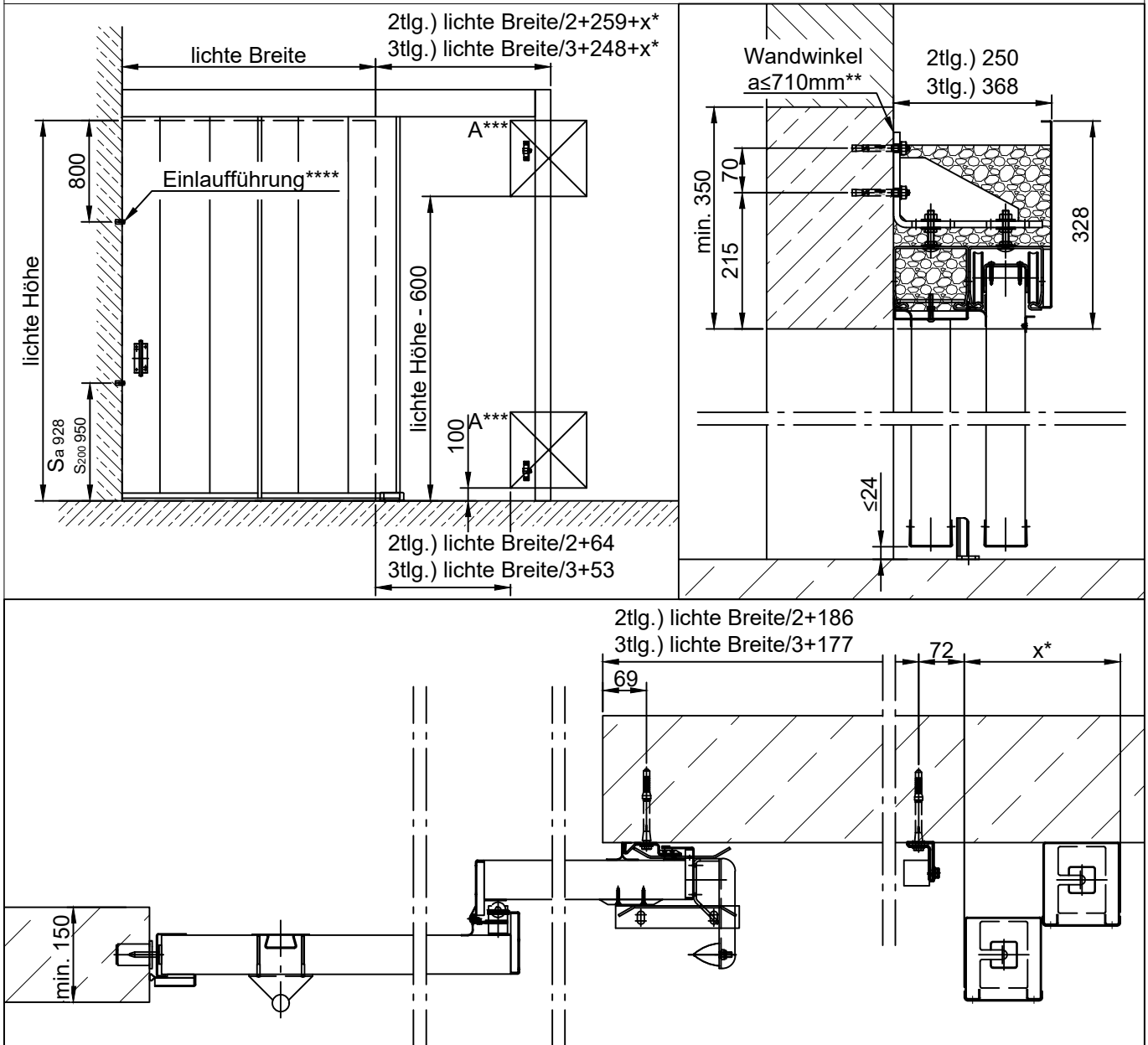
** Laufschienenbefestigung variabel (Anlage 1.9)

*** Im Falle einer Verkleidung des Abstellbereiches, sind Revisionsöffnungen (600x600mm) erforderlich

(Bei Montage an Porenbeton müssen die Dübel-Randabstände auf 100mm erhöht werden. Dadurch vergrößern sich auch die benötigten Seitenplätze.)

Alle Angaben und Abbildungen unverbindlich. Technische Änderungen vorbehalten. Abweichende Abmessungen auf Anfrage.

El₂₃₀ C₂ S_a/S₂₀₀ Teleskopschiebetor (1-flügelig)
Anlage 1.4 - ohne Einlauf



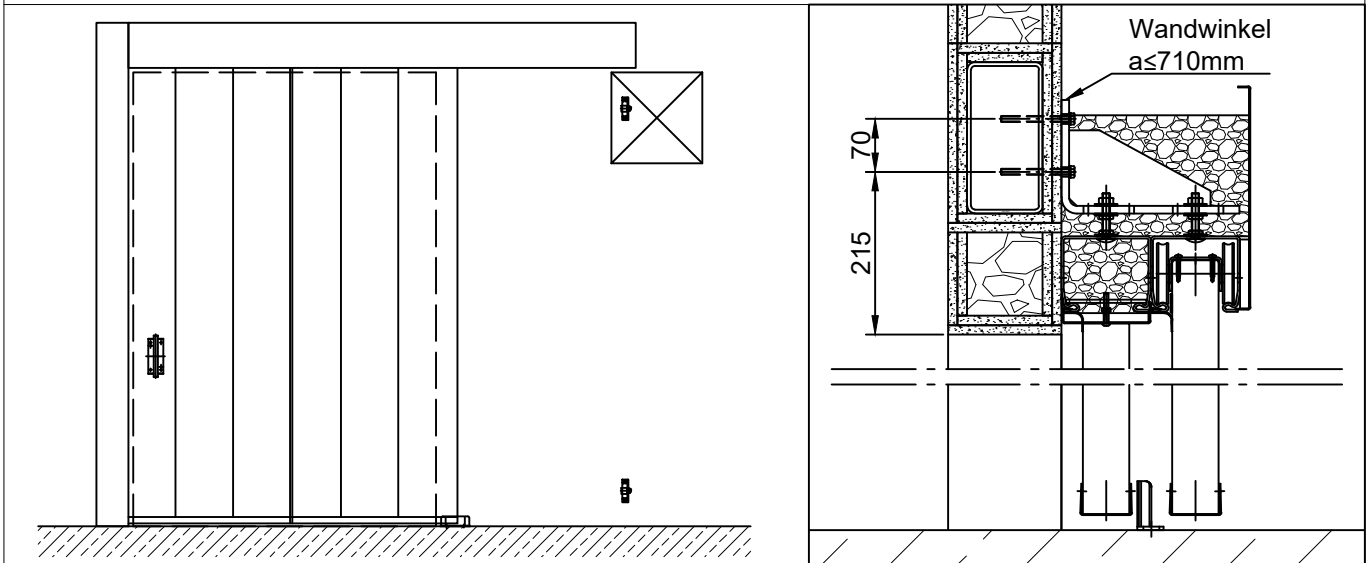
- * x=Breite Gewichtskasten (2tlg.: Anlage 1.5; 3tlg.: Anlage 1.6)
- ** Laufschienebefestigung variabel (Anlage 1.9)
- *** Im Falle einer Verkleidung des Abstellbereiches, sind Revisionsöffnungen (600x600mm) erforderlich
- **** lichte Höhe bis 3450: 1x Einlaufführung unten
lichte Höhe bis 4250: 1x Einlaufführung unten und 1x oben
lichte Höhe bis 6750: 1x Einlaufführung unten, 1x oben, 1x mittig dazwischen
lichte Höhe ab 6751: 1x Einlaufführung unten, 1x oben, 2x mittig dazwischen

(Bei Montage an Porenbeton müssen die Dübel-Randabstände auf 100mm erhöht werden. Dadurch vergrößern sich auch die benötigten Seitenplätze.)

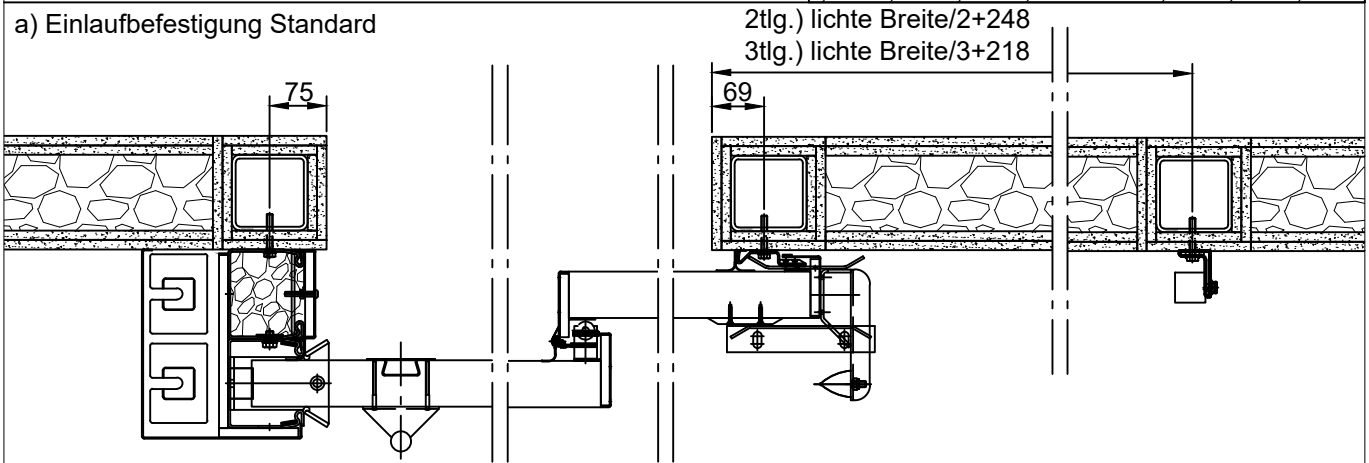
Hakenfallenschloss optional erhältlich

El₂₃₀ C₂ S_a/S₂₀₀ Teleskopschiebetor (1-flügelig)

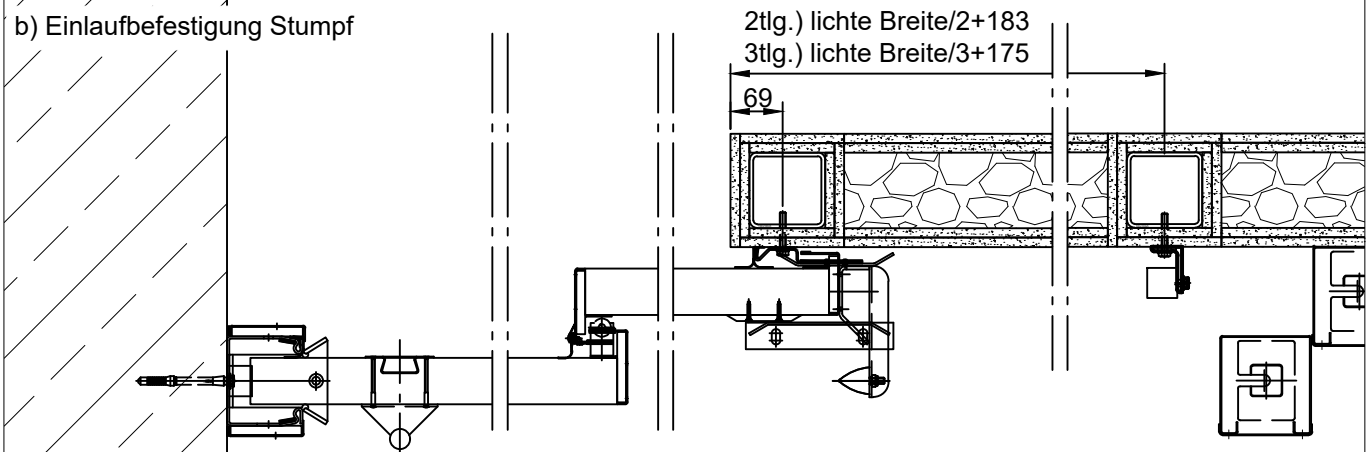
Anlage 1.7 - Befestigung an Trockenbau



a) Einlaufbefestigung Standard



b) Einlaufbefestigung Stumpf



Das Tor wird an bekleideten Stahlstützen und/oder -träger befestigt, diese müssen vierseitig bekleidet sein und mindestens der Feuerwiderstandsklasse F 30 entsprechen. Zwischen den geschützten Stahlträgern kann eine Trockenbauwand gesetzt werden.

Bei Klappen ist die Vergrößerung der Überdeckung gemäß *Anlage 1.8* zu berücksichtigen.

Statische Berechnung:

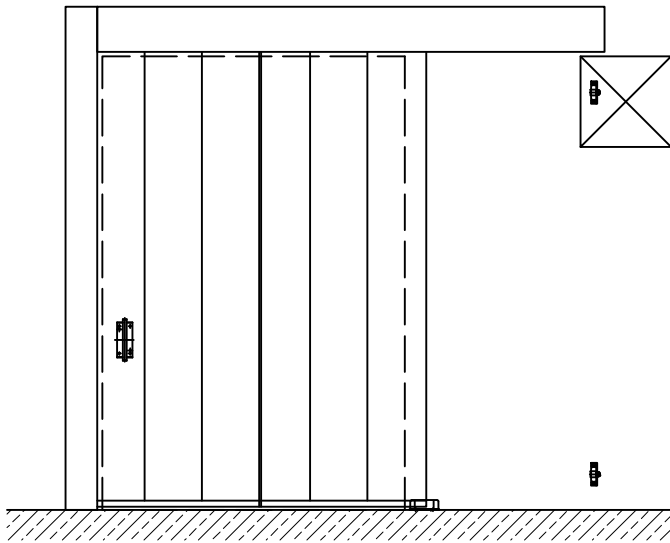
- QR 100x5
- RR 200x100x5
- RR 250x100x5
- QR 100x5 mit mind. 1 Zwischenunterstützung (e<3,5m)

Breite \ Höhe	bis 3000	3001-3500	3501-4000	4001-4500	4501-5000	5001-5500	5501-6000	6001-6500	6501-7000	7001-7500	7501-8000	8001-8500
bis 2500	RR 200x100x5			RR250x100			QR 100					
2501-4000	RR 200x100x5			RR250x100			QR 100					
4001-6000	RR 200x100x5			RR250x100			QR 100					

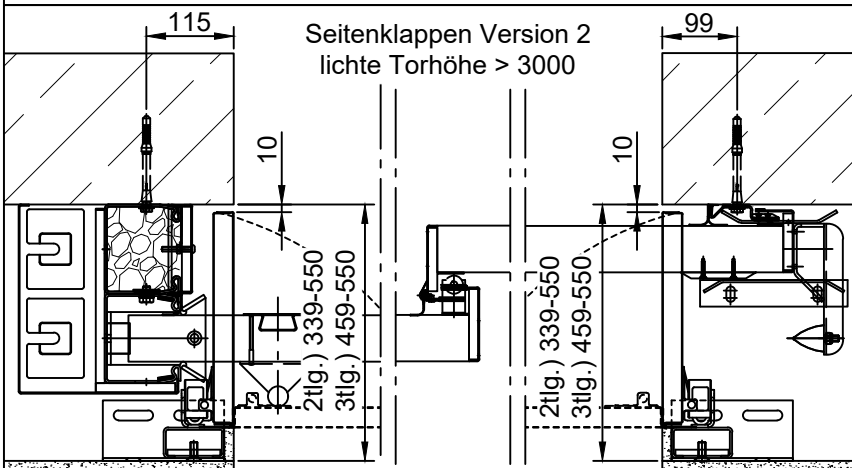
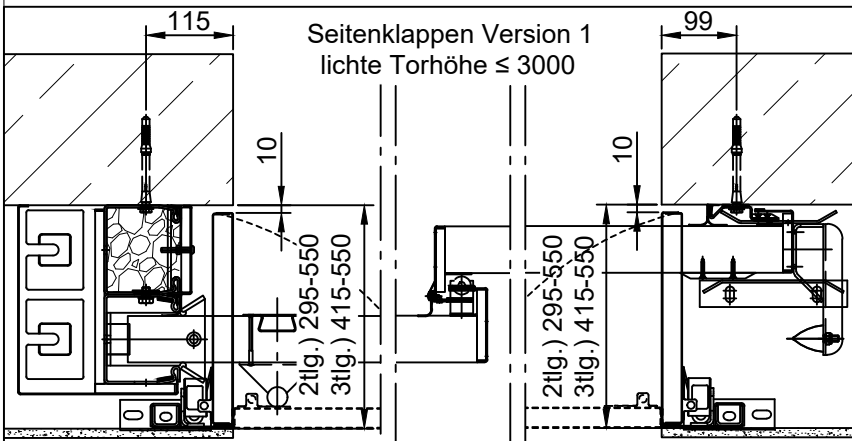
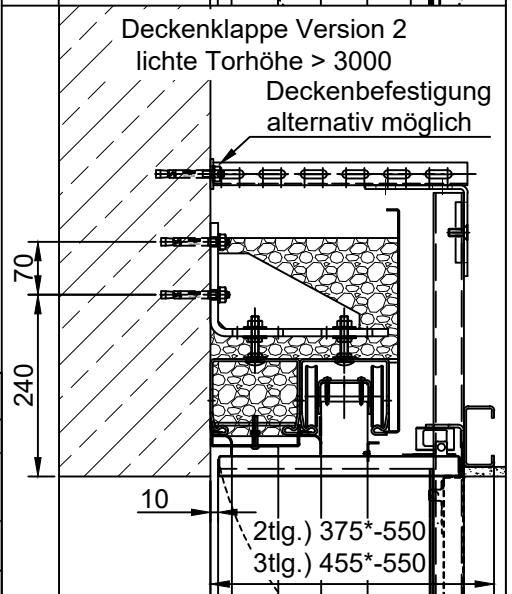
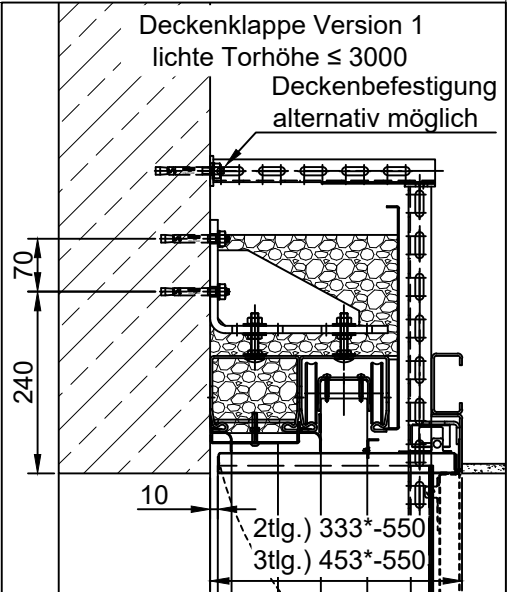
Alle Angaben und Abbildungen unverbindlich. Technische Änderungen vorbehalten. Abweichende Abmessungen auf Anfrage.

El₂30 C₂ S_a/S₂₀₀ Teleskopschiebetor (1-flügelig)

Anlage 1.8 - Klappen

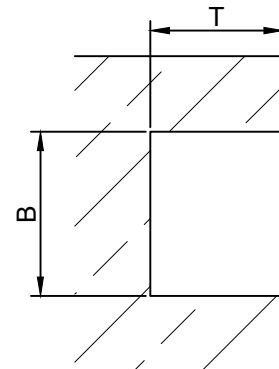


- Bei der Verwendung von Klappen wird ein größerer Platzbedarf für das Tor benötigt.
- Die Beplankung der Ein- und Auslaufklappen ist nach Absprache möglich.
- Bei Kombination von Decken- und Seitenklappen ist die Deckenklappe 35mm (Version 1) bzw. 40mm (Version 2) breiter als die Seitenklappen auszuführen. Die Versionen können nicht untereinander getauscht werden.
- Bei einer Nischenbreite 2tlg.) ≤ 310 mm, 3tlg.) ≤ 430 mm (Version 1), 2tlg.) ≤ 354 mm, 3tlg.) ≤ 474 mm (Version 2) müssen 2 Muschelgriffe und bei Ausführung mit Tür ein integrierter Türschließer eingeplant werden. (Anlage 1.11)
- Optional können die Seitenklappen auch 180° öffnend ausgeführt werden. Hierfür muss die Deckenklappe 40mm schmaler als die Seitenklappe sein.



* + 25mm bei Deckenmontage des Tores

Nischenmontage mit umgelenkten Gewichten



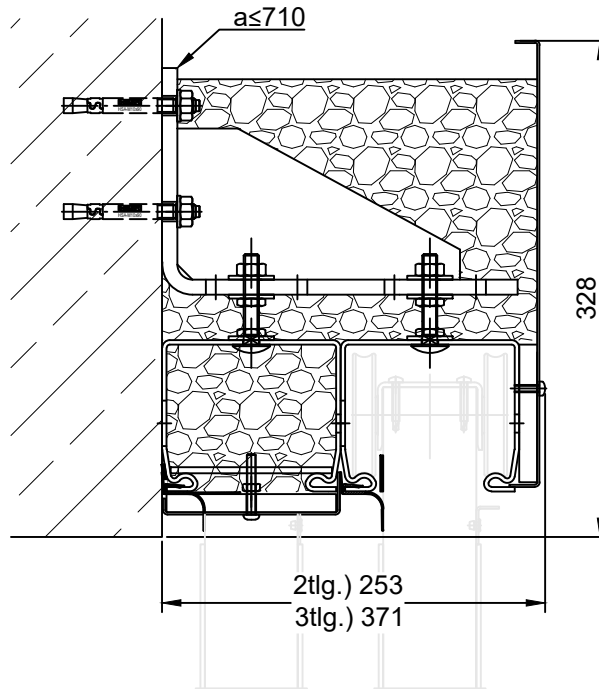
Teilung	Version	T	B
2tlg	1	≥175	≥295
	2	≥175	≥415
3tlg	1	≥175	≥340
	2	≥175	≥460

Alle Angaben und Abbildungen unverbindlich. Technische Änderungen vorbehalten. Abweichende Abmessungen auf Anfrage.

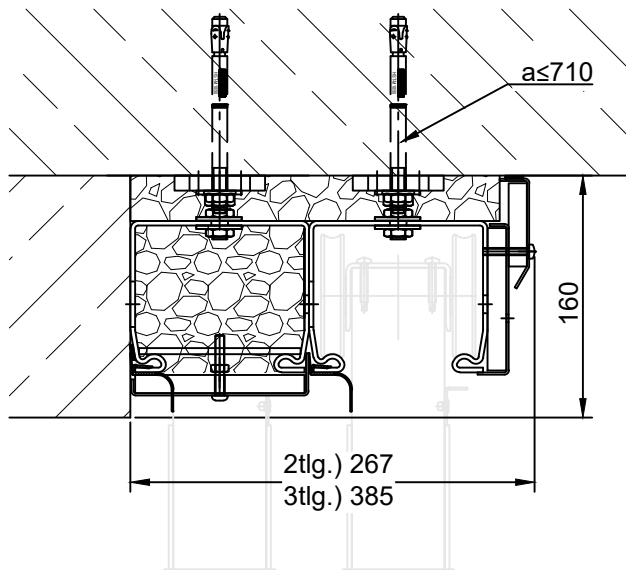
EI₂30 C₂ S_a/S₂₀₀ Teleskopschiebetor (1-flügelig)
 Anlage 1.9 - Laufschienenbefestigung



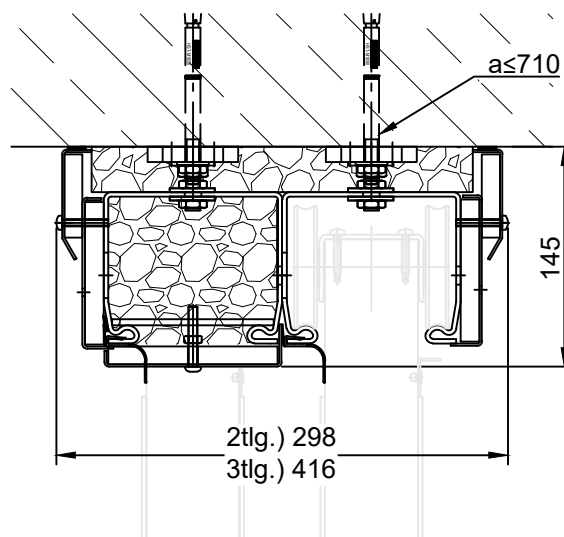
Wandmontage:



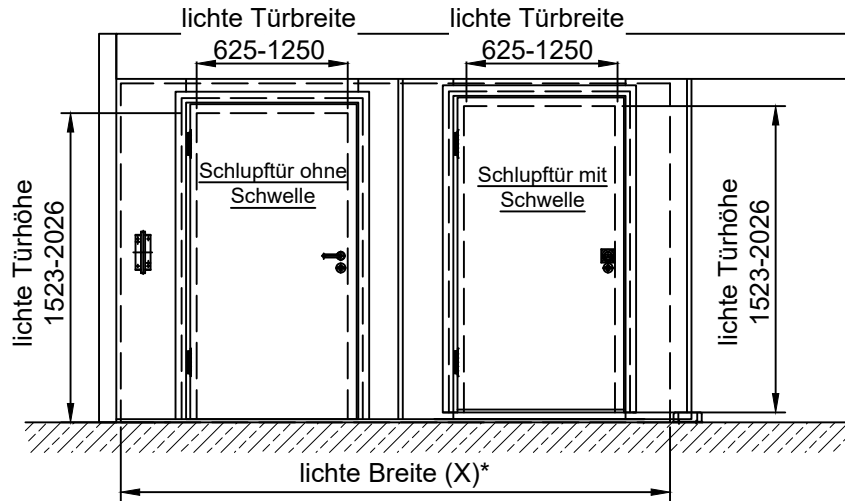
Deckenmontage mit Sturz:



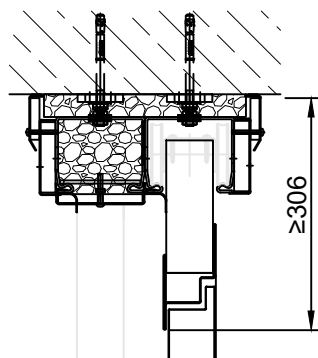
Deckenmontage stumpf:



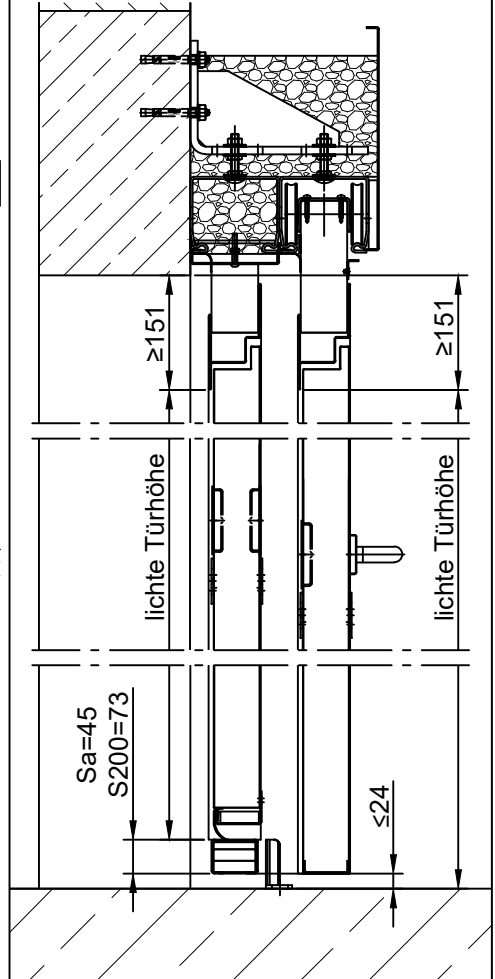
Alle Angaben und Abbildungen unverbindlich. Technische Änderungen vorbehalten. Abweichende Abmessungen auf Anfrage.



Schlupftür mit/ohne Schwelle:
(Deckenmontage)



Schlupftür mit/ohne Schwelle:
(Wandmontage)

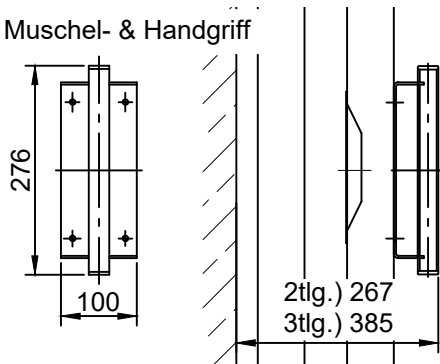


*min. lichte Breite			
	Türenanzahl	Türbreite [mm]	X [mm]
2-teilig	1	1000	3231
		1250	3731
	2	1000	3231
		1250	3731
3-teilig	1	1000	4940
		1250	5690
	2	1000	4940
		1250	5690

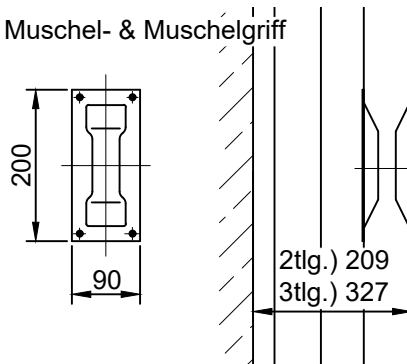
- Für weitere Türdrücker und Türausstattungen (*Anlage 1.11*)
- Die Maße gelten für alle Türvariationen (DIN Rechts/Links; in/aus der Laibung öffnend)
- **Achtung!!** Bei Türen im wandseitigen Element sind nur eingelassene Türdrücker möglich.
- Bei der Verwendung von Wandklappen können Abweichungen entstehen. Bitte gesondert absprechen!
- Bei Schlupftür ohne Schwelle darf der Abstand der Bänder max. 1000mm zur Laibungskante betragen, alternativ Schlupftür mit Schwelle

Torgriffe

Muschel- & Handgriff

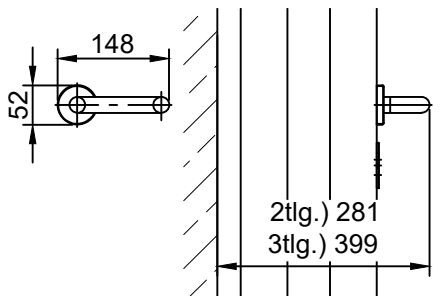


Muschel- & Muschelgriff

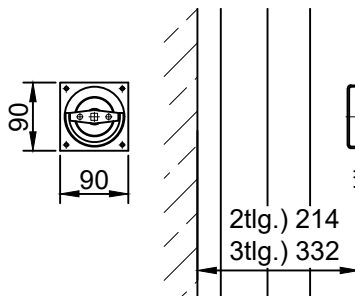


Türgriffe

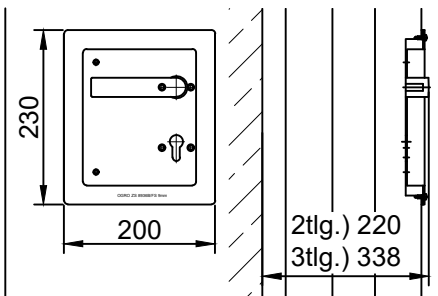
Hewi Türdrücker



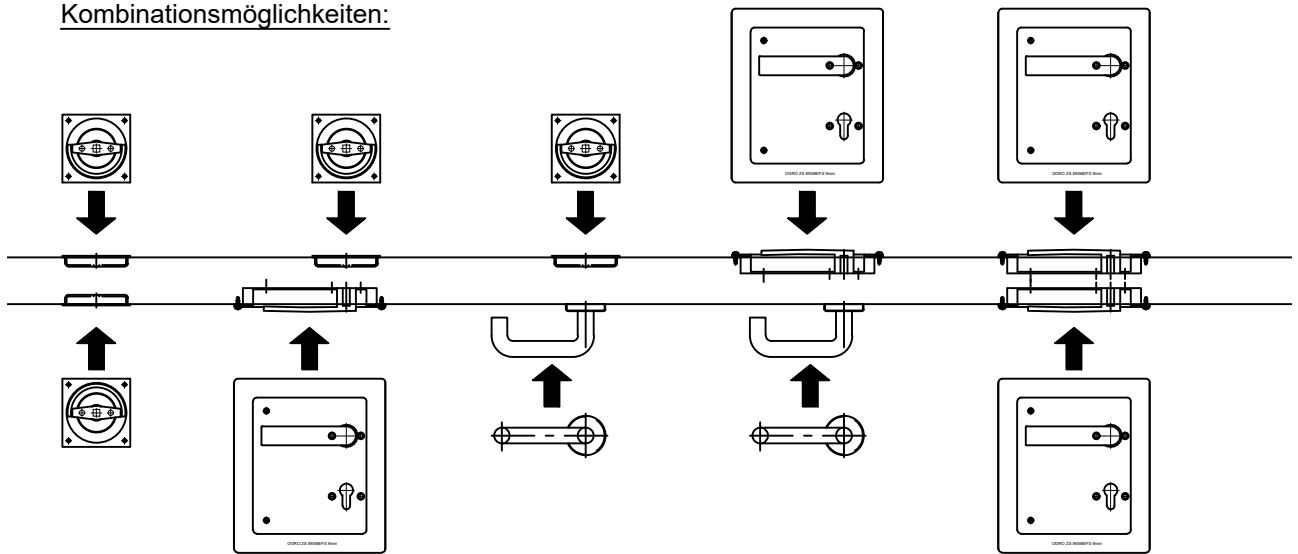
Klappringmuschel



Turnhallendrücker

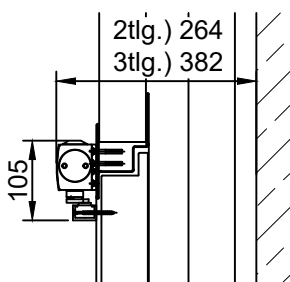


Kombinationsmöglichkeiten:

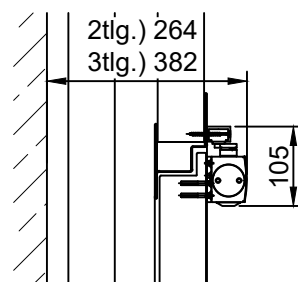


Türschließer

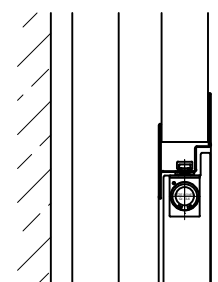
Variante 1 (aufgesetzt)



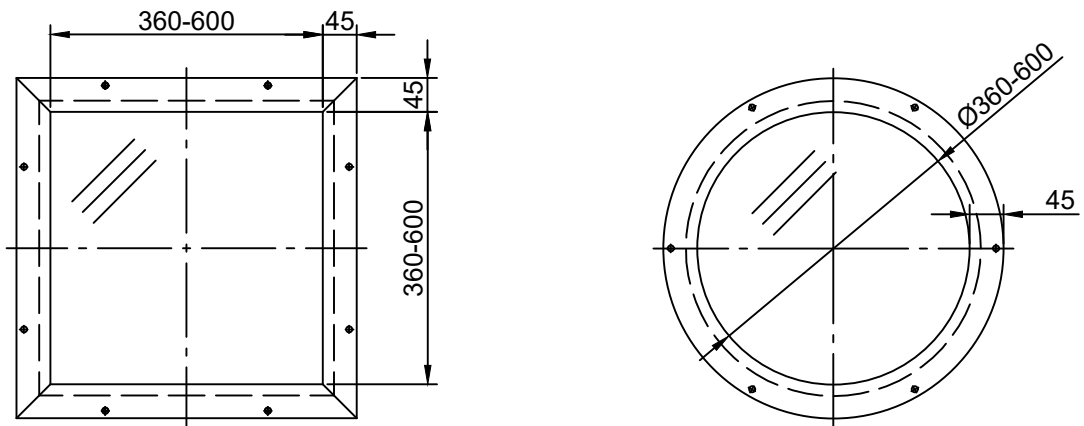
Variante 2 (aufgesetzt)



Variante 2 (innenliegend)

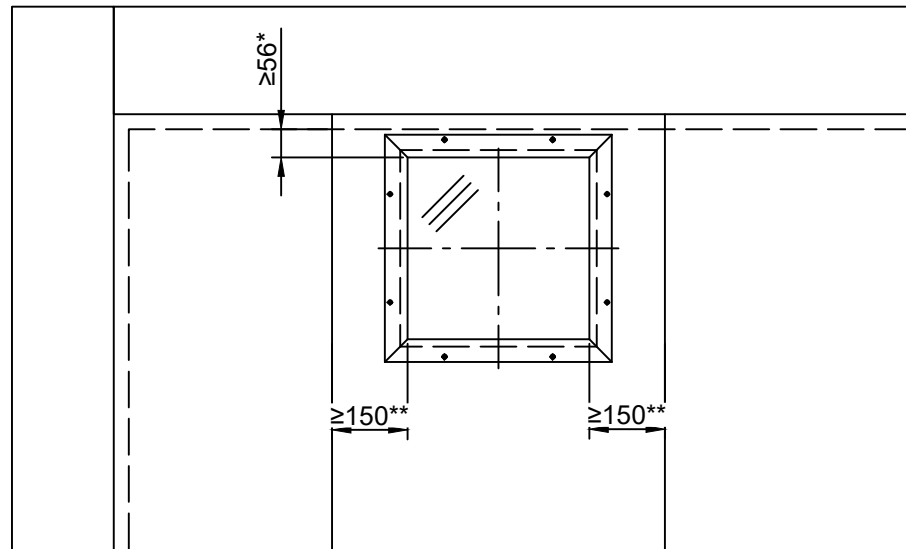


Verglasungen in Tür & Tor



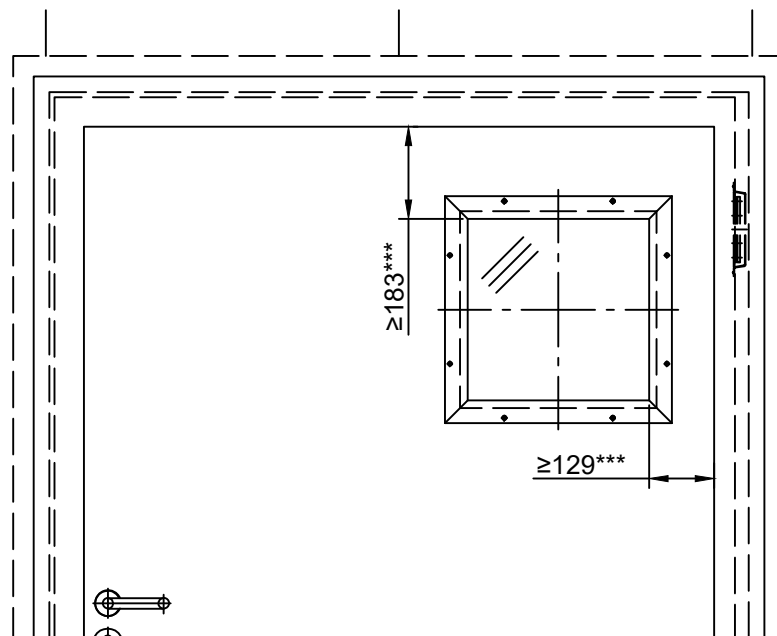
Verglasung im Tor:

max. 5 Verglasungen pro Paneel



Verglasung in der Tür:

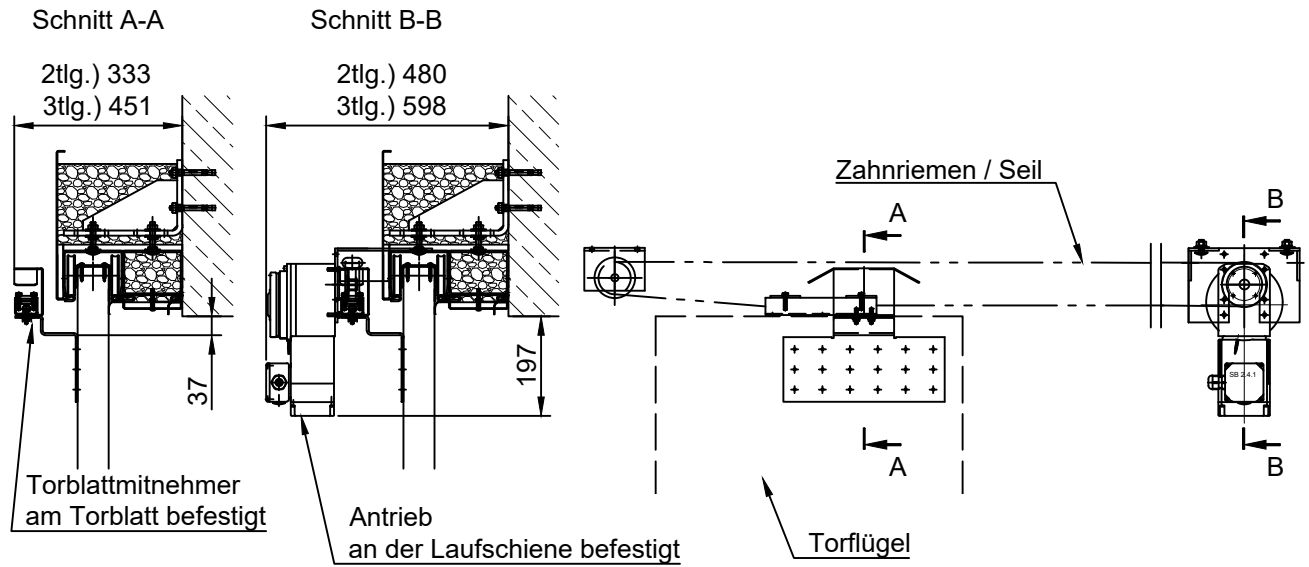
max. 1 Verglasung



- * zur Sturzkante
- ** zur Paneelkante, gilt auch für das Einlaufelement
- *** zur lichten Öffnung der Tür

Alle Angaben und Abbildungen unverbindlich. Technische Änderungen vorbehalten. Abweichende Abmessungen auf Anfrage.

Öffnungshilfe Linnig (Standard)



Im Bereich des Motors ist eine Revisionsöffnung vorzusehen!

Zulässige Größen:

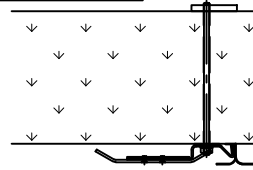
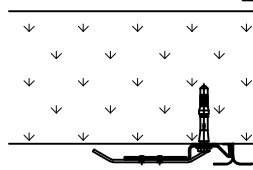
Teleskopschiebetor "ORPHEUS" (1-flg. 2 bis 3-tlg.)							
Leistungseigenschaften		Einlauf	Tür	Breite [mm] max.	Höhe [mm] max.	Fläche [m ²] max.	Fugenlänge [m] max.
EI ₂ 90 C	-	mit/ohne	0-2	8700 (17400*)	5000 (8750*)	65,25	-
EI ₂ 90 C2	S _a	mit	0	"	"	"	137
			1	"	"	"	142
			2	"	"	"	109
		ohne	0	"	"	"	274
			1	"	"	"	174
			2	"	"	"	128
	S ₂₀₀ **	mit	0	"	"	24	25
			1	"	"	18,8	21,86
		ohne	0	"	"	24	25
			1	"	"	18,8	21,86

*erhöhter Platzbedarf wird benötigt. Abhängig davon, ob und wieviel die lichte Breite oder die lichte Höhe vom Standard Grenzmaß abweicht. Bitte individuell anfragen.

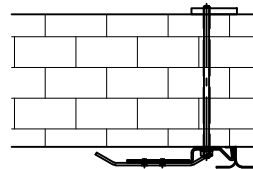
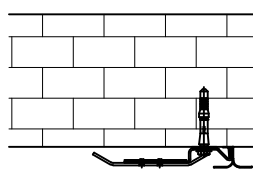
**Bei einem Teleskopschiebetor 3tlg. mit S₂₀₀ Anforderung immer Rücksprache halten!

Zulässige Wandarten:

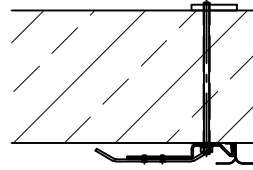
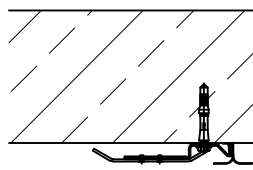
Porenbeton:
≥140mm



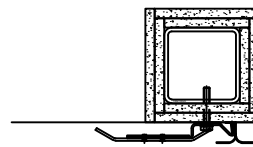
Mauerwerk:
≥140mm



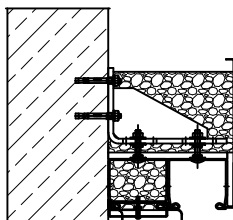
Beton:
≥140mm



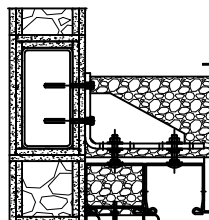
Stahlstütze:
min. EI90 geschützt



Stahlbetonsturz:

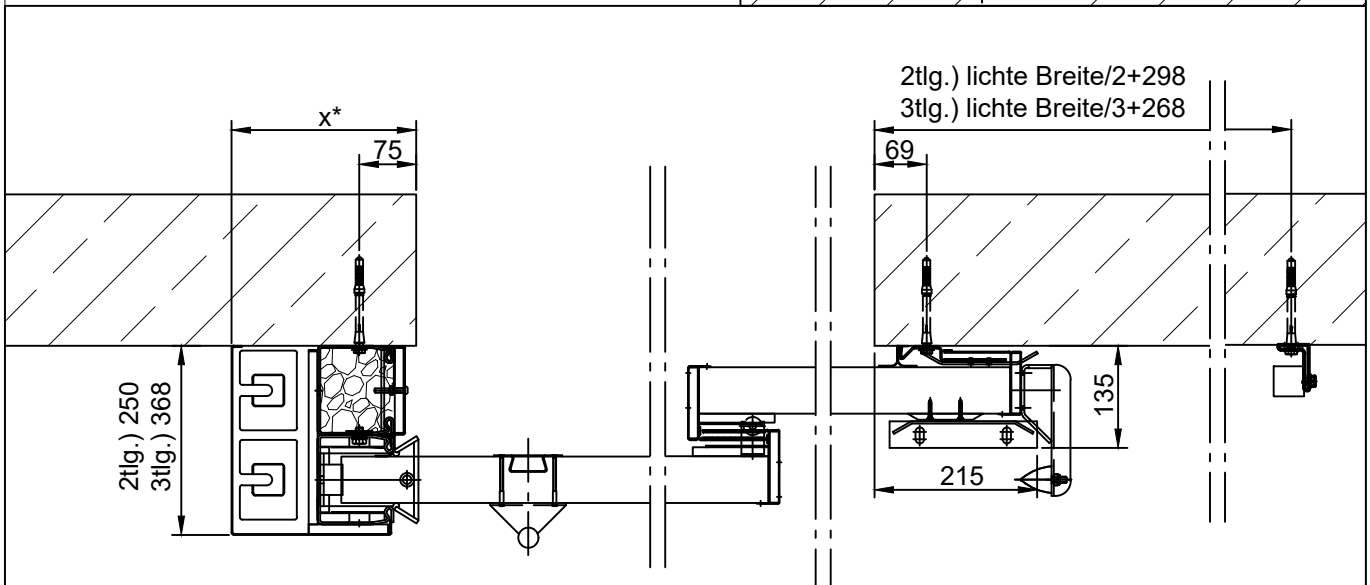
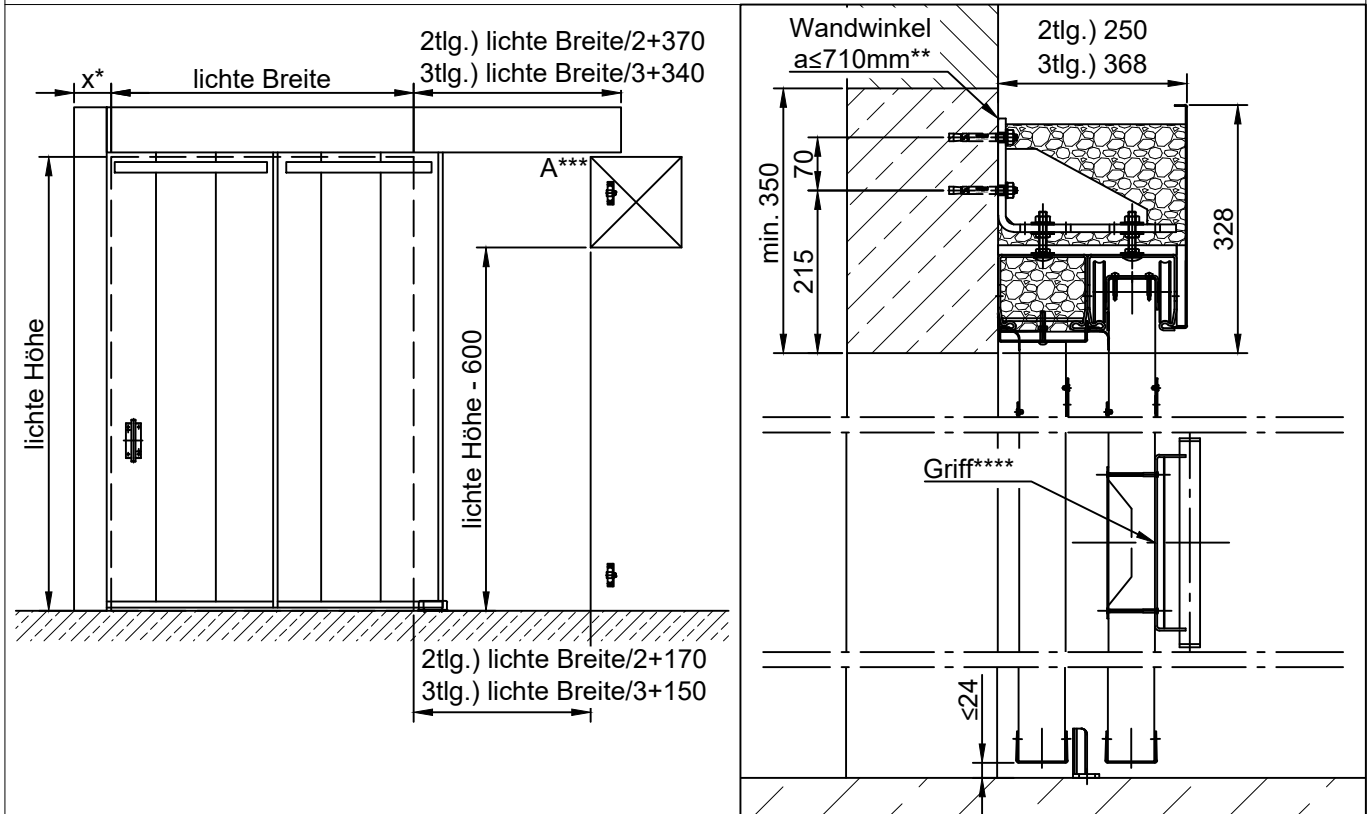


Stahlträger:
min. EI90 geschützt



Alle Angaben und Abbildungen unverbindlich. Technische Änderungen vorbehalten. Abweichende Abmessungen auf Anfrage.

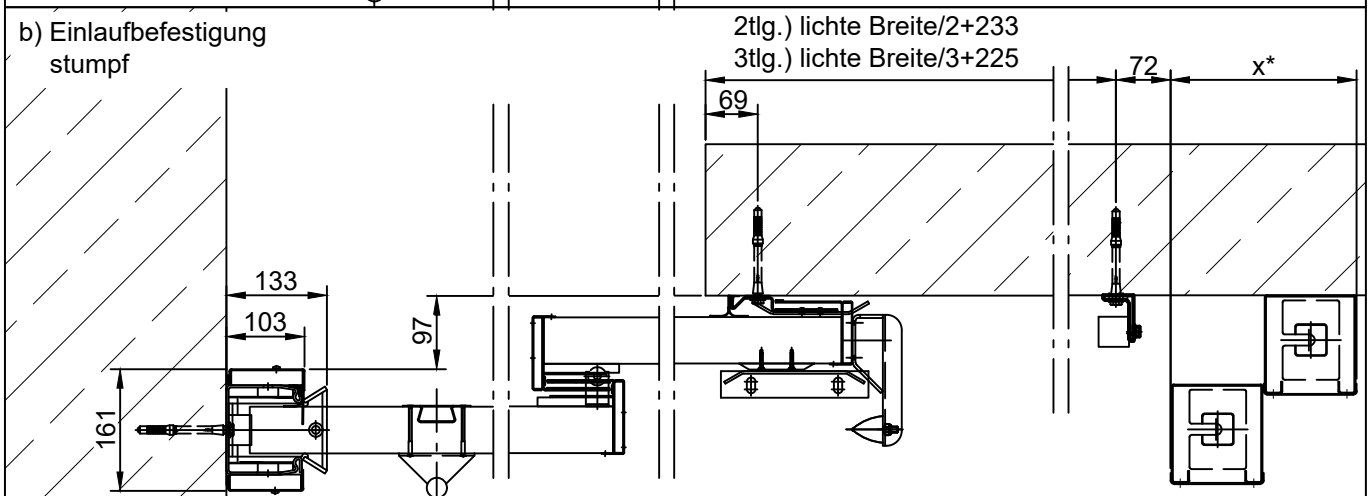
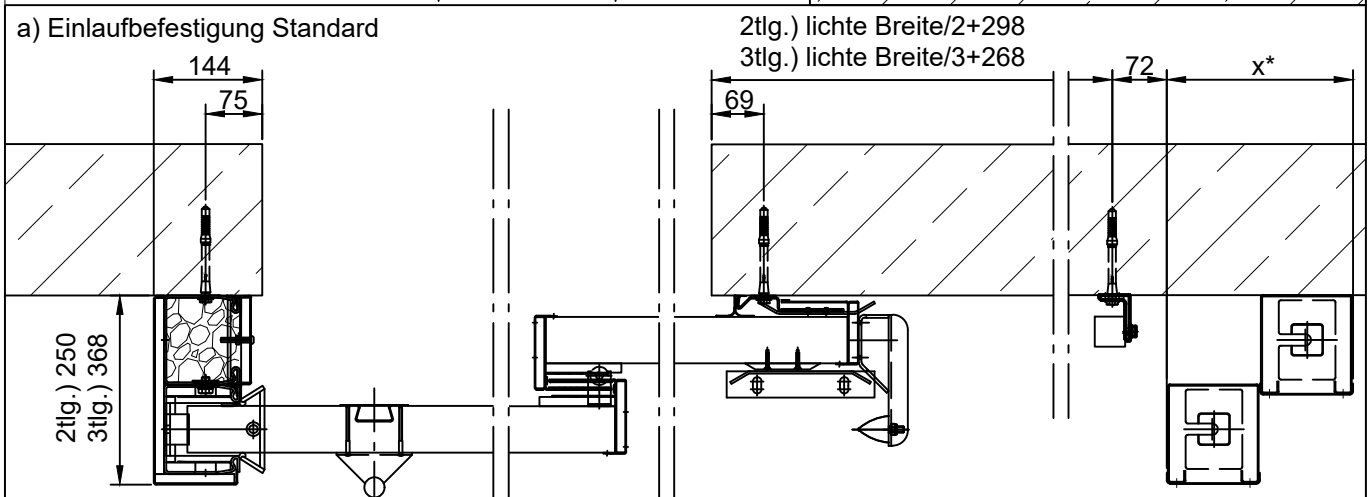
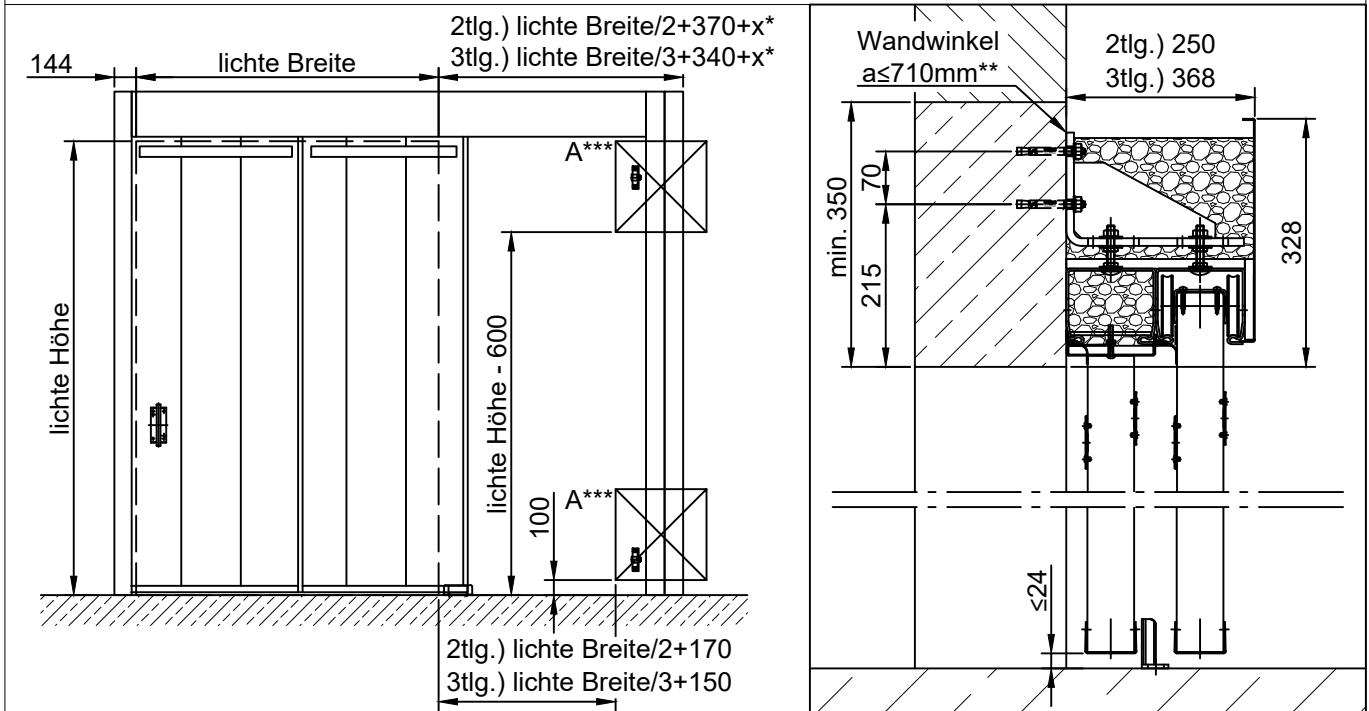
EI₂90 C₂ S_a/S₂₀₀ Teleskopschiebetor (1-flügelig)
 Anlage 2.2 - Standardausführung



- * x=Breite Gewichtskasten (2tlg.: Anlage 2.5; 3tlg.: Anlage 2.6)
- ** Laufschienebefestigung variabel (Anlage 2.9)
- *** Im Falle einer Verkleidung des Abstellbereiches, sind Revisionsöffnungen (600x600mm) erforderlich
- **** Griff variabel (Anlage 2.11)

(Bei Montage an Porenbeton müssen die Dübel-Randabstände auf 100mm erhöht werden. Dadurch vergrößern sich auch die benötigten Seitenplätze.)

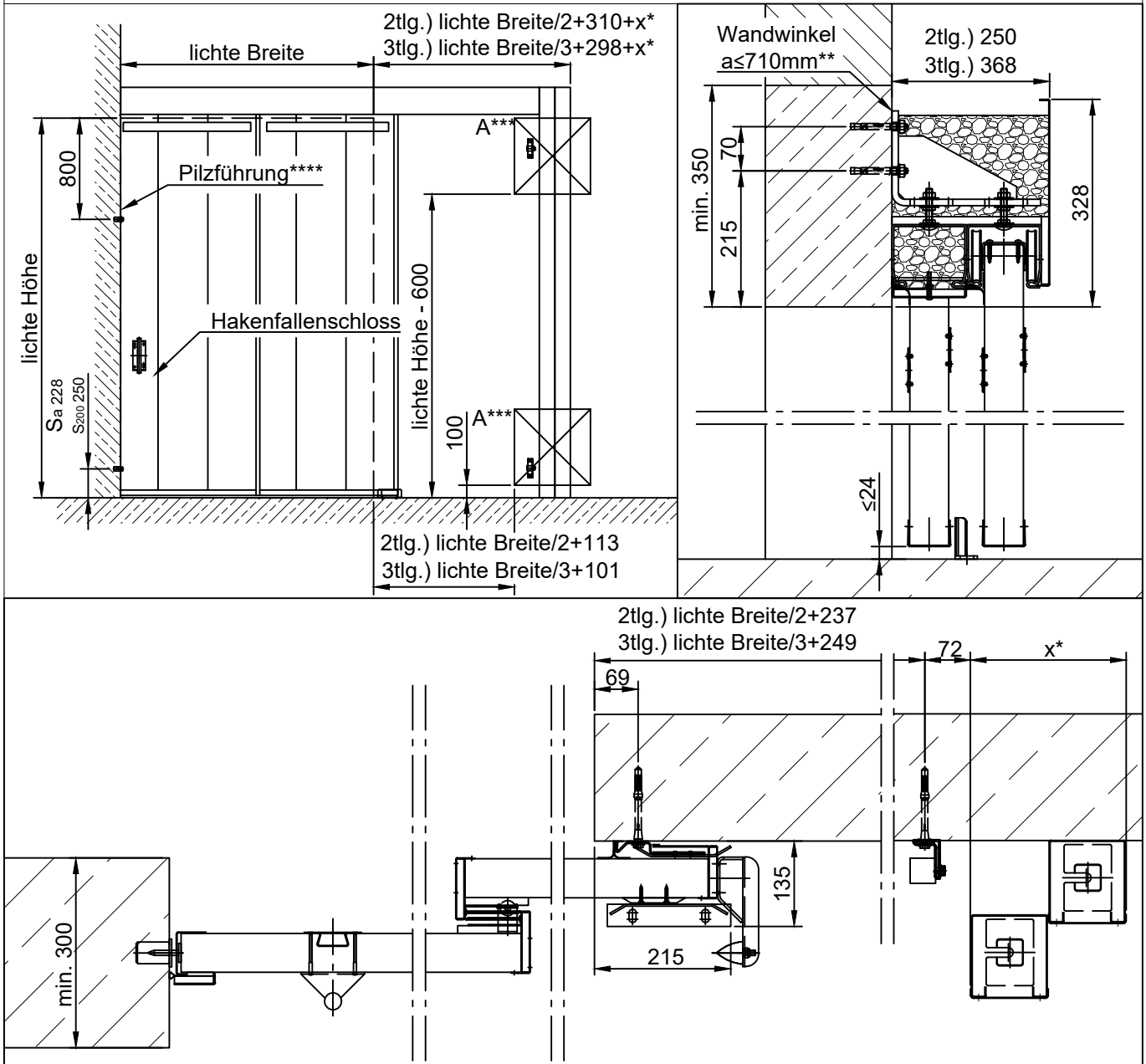
El₂90 C₂ S_a/S₂₀₀ Teleskopschiebetor (1-flügelig)
 Anlage 2.3 - Gewichte umgelenkt



- * x =Breite Gewichtskasten (2tlg.: Anlage 2.5; 3tlg.: Anlage 2.6)
- ** Laufschienenbefestigung variabel (Anlage 2.9)
- *** Im Falle einer Verkleidung des Abstellbereiches, sind Revisionsöffnungen (600x600mm) erforderlich

(Bei Montage an Porenbeton müssen die Dübel-Randabstände auf 100mm erhöht werden. Dadurch vergrößern sich auch die benötigten Seitenplätze.)

EI₂₉₀ C₂ S_a/S₂₀₀ Teleskopschiebetor (1-flügelig)
Anlage 2.4 - ohne Einlauf



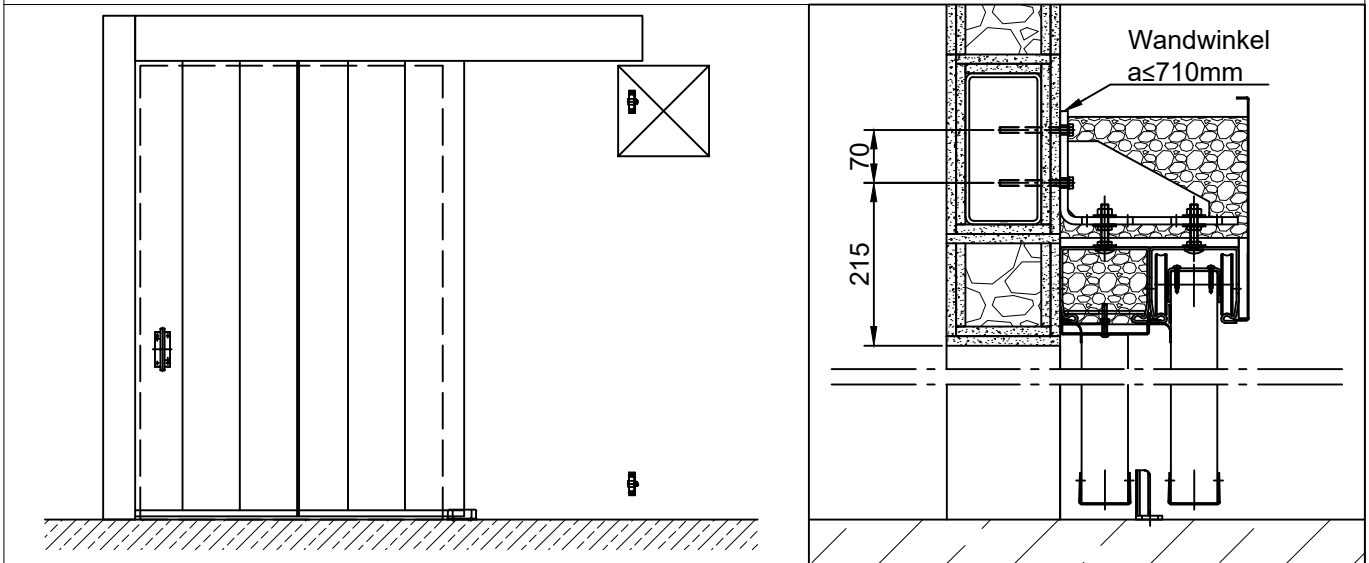
- * x =Breite Gewichtskasten (2tlg.: Anlage 2.5; 3tlg.: Anlage 2.6)
- ** Laufschienebefestigung variabel (Anlage 2.9)
- *** Im Falle einer Verkleidung des Abstellbereiches, sind Revisionsöffnungen (600x600mm) erforderlich
- **** lichte Höhe bis 2650: 1x Einlaufführung unten
 lichte Höhe bis 3450: 1x Einlaufführung unten und 1x oben
 lichte Höhe bis 5850: 1x Einlaufführung unten, 1x oben, 1x mittig dazwischen
 lichte Höhe ab 8250: 1x Einlaufführung unten, 1x oben, 2x mittig dazwischen
 lichte Höhe ab 8750: 1x Einlaufführung unten, 1x oben, 3x mittig dazwischen

(Bei Montage an Porenbeton müssen die Dübel-Randabstände auf 100mm erhöht werden. Dadurch vergrößern sich auch die benötigten Seitenplätze.)

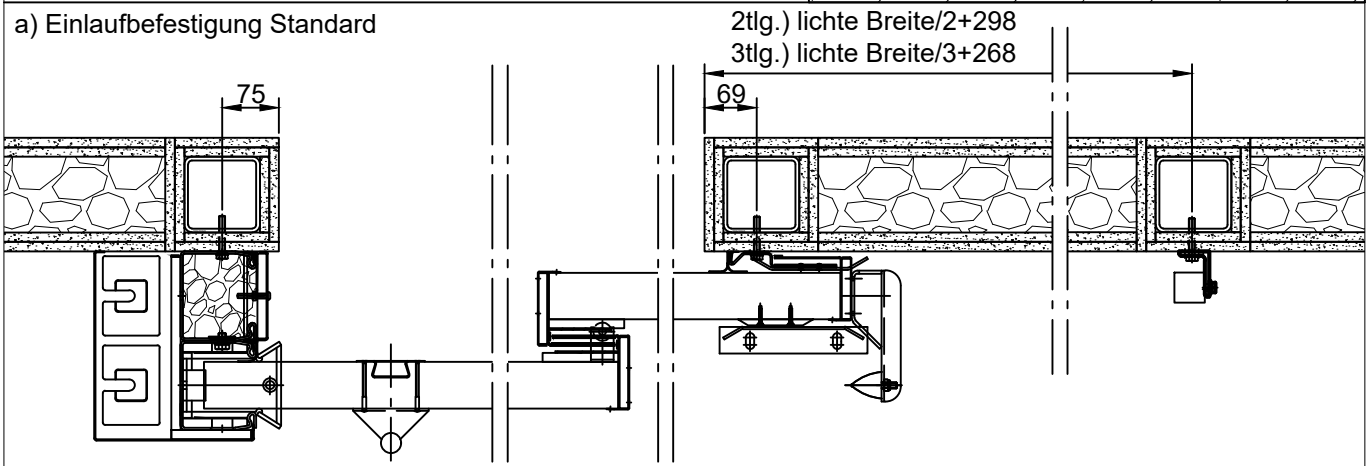
Hakenfallenschloss optional erhältlich!

El₂90 C₂ S_a/S₂₀₀ Teleskopschiebetor (1-flügelig)

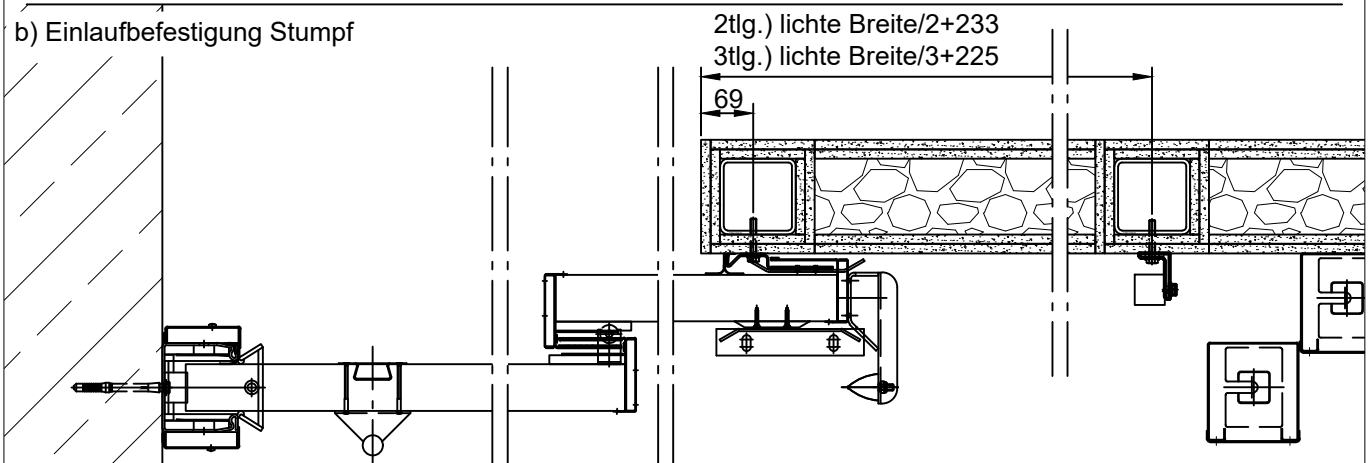
Anlage 2.7 - Befestigung an Trockenbau



a) Einlaufbefestigung Standard



b) Einlaufbefestigung Stumpf



Das Tor wird an bekleideten Stahlstützen und/oder -träger befestigt, diese müssen vierseitig bekleidet sein und mindestens der Feuerwiderstandsklasse F 90 entsprechen.

Zwischen den geschützten Stahlträgern kann eine Trockenbauwand gesetzt werden.

Bei Klappen ist die Vergrößerung der Überdeckung gemäß *Anlage 2.8* zu berücksichtigen.

Statische Berechnung:

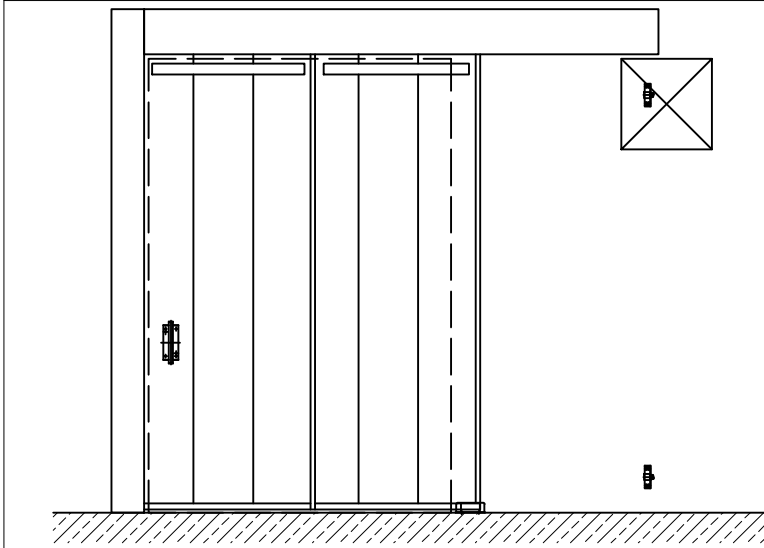
- QR 100x5
- RR 200x100x5
- RR 250x100x5
- QR 100x5 mit mind. 1 Zwischenunterstützung (e<3,5m)

Breite	bis 3000	3001-3500	3501-4000	4001-4500	4501-5000	5001-5500	5501-6000	6001-6500	6501-7000	7001-7500	7501-8000	8001-8500
Höhe												
bis 2500												
2501-4000	QR 100x5		RR 200x100		RR250x10					QR 100		
4001-6000												

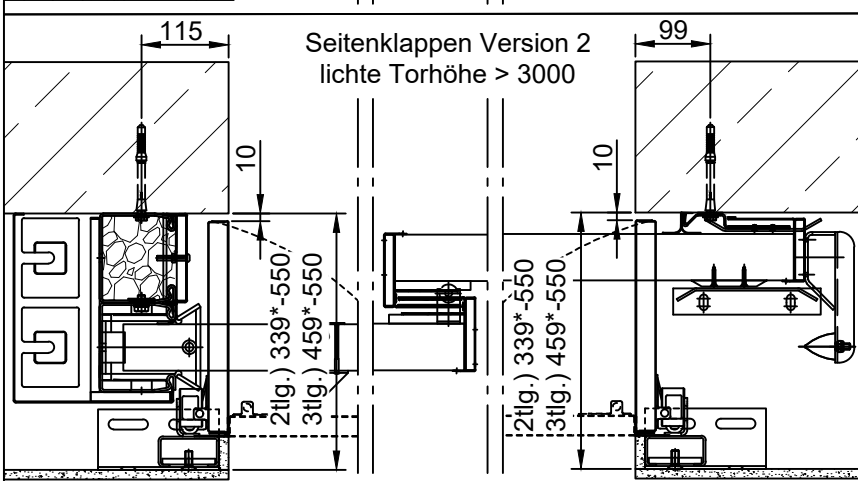
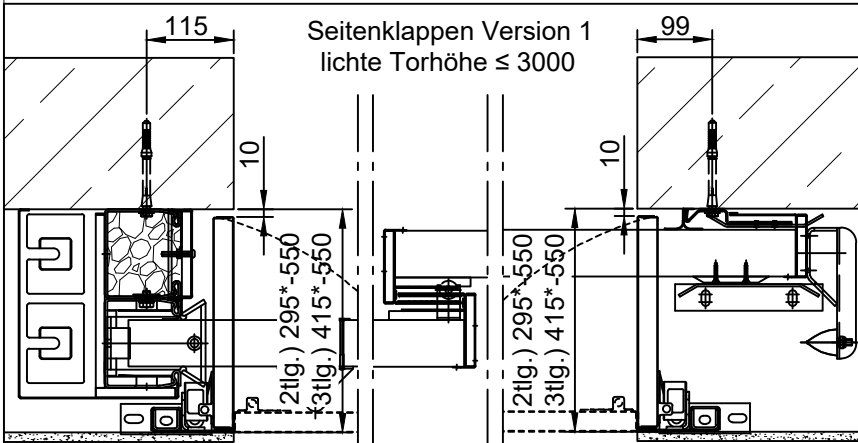
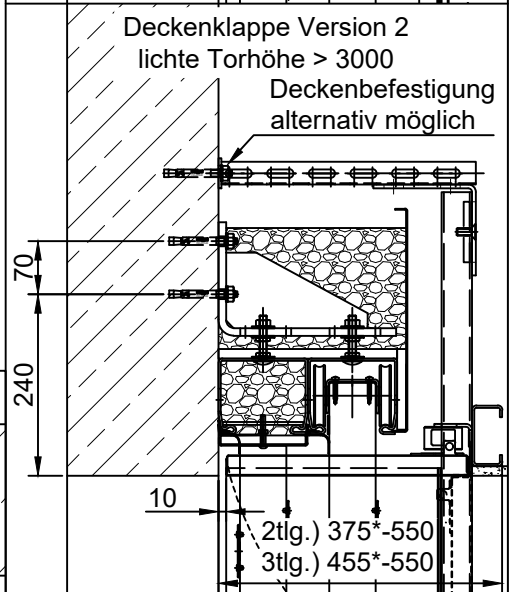
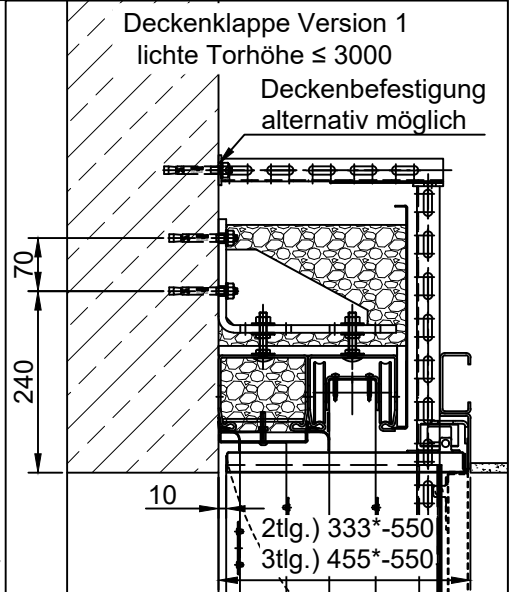
Alle Angaben und Abbildungen unverbindlich. Technische Änderungen vorbehalten. Abweichende Abmessungen auf Anfrage.

El₂90 C₂ S_a/S₂₀₀ Teleskopschiebetor (1-flügelig)

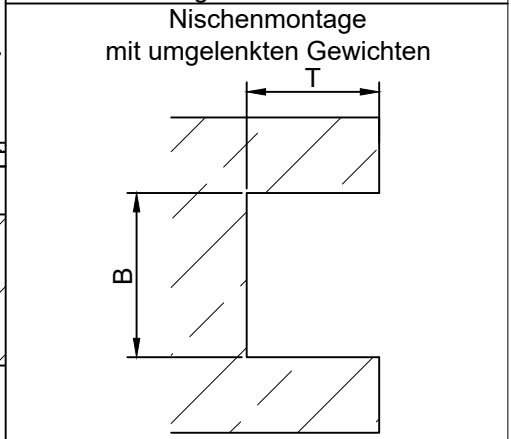
Anlage 2.8 - Klappen



- Bei der Verwendung von Klappen wird ein größerer Platzbedarf für das Tor benötigt.
- Die Beplankung der Ein- und Auslaufklappen ist nach Absprache möglich.
- Bei Kombination von Decken- und Seitenklappen ist die Deckenklappen 35mm (Version 1) bzw. 40mm (Version 2) breiter als die Seitenklappen auszuführen. Die Versionen können nicht untereinander getauscht werden.
- Bei einer Nischenbreite 2tlg.) ≤ 310mm, 3tlg.) ≤ 430mm (Version 1), 2tlg.) ≤ 354mm, 3tlg.) ≤ 474mm (Version 2) müssen 2 Muschelgriffe eingeplant werden (Anlage 2.11)
- Bei Ausführung mit Tür muss die Nischenbreite 2tlg.) > 310mm, 3tlg.) > 430mm (Version 1), 2tlg.) > 354mm, 3tlg.) > 474mm (Version 2) sein.
- Optional können die Seitenklappen auch 180° öffnend ausgeführt werden. Hierfür muss die Deckenklappe 40mm schmäler als die Seitenklappe sein.



* + 25mm bei stumpfen Einlauf und/oder Deckenmontage des Tores



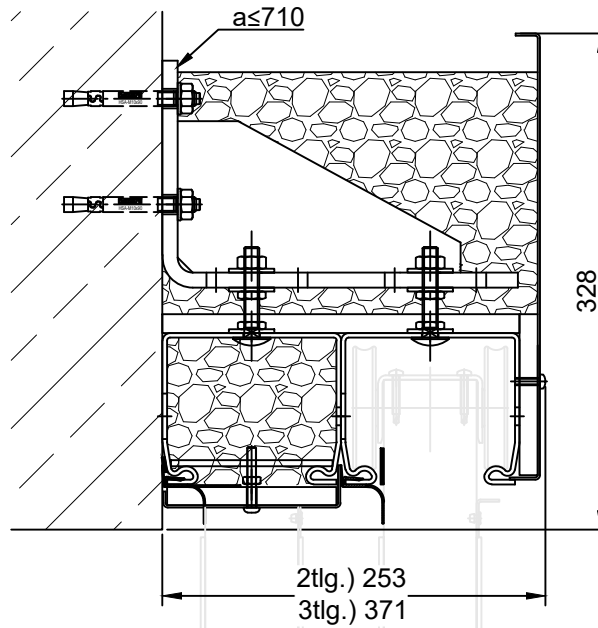
Teilung	Version	T	B
2tlg	1	≥175	≥295
	2	≥175	≥415
3tlg	1	≥175	≥340
	2	≥175	≥460

Alle Angaben und Abbildungen unverbindlich. Technische Änderungen vorbehalten. Abweichende Abmessungen auf Anfrage.

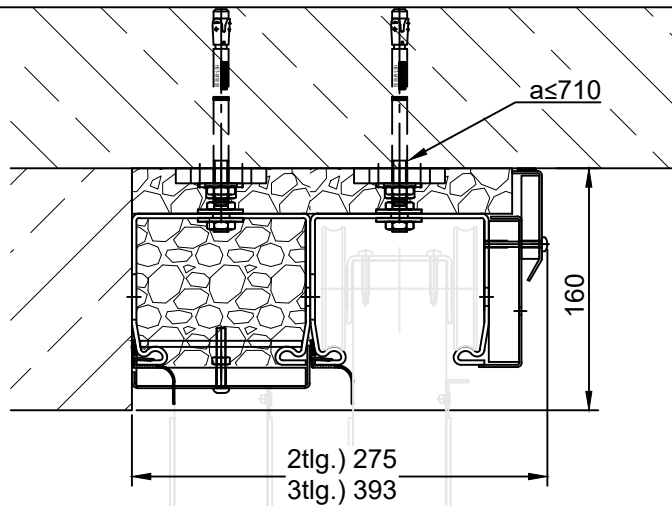
EI₂90 C₂ S_a/S₂₀₀ Teleskopschiebetor (1-flügelig)
 Anlage 2.9 - Laufschienenbefestigung



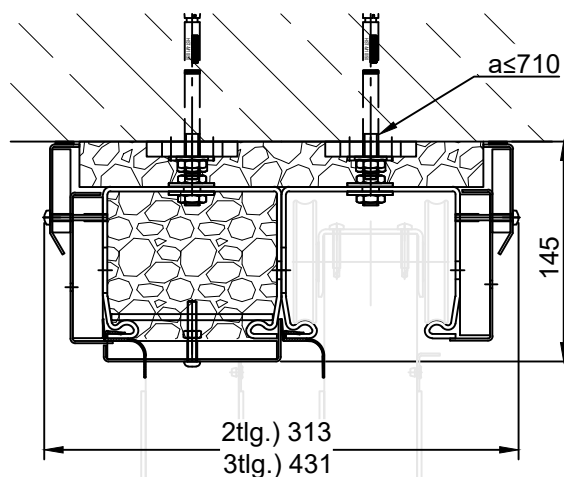
Wandmontage:



Deckenmontage mit Sturz:

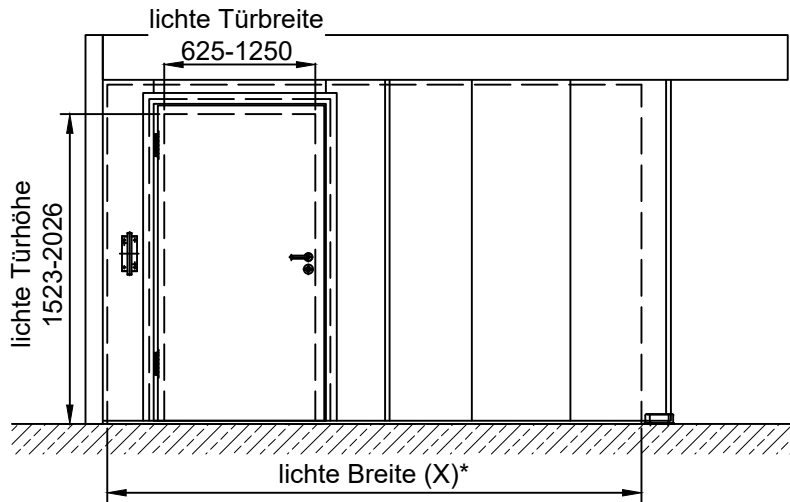


Deckenmontage stumpf:



Alle Angaben und Abbildungen unverbindlich. Technische Änderungen vorbehalten. Abweichende Abmessungen auf Anfrage.

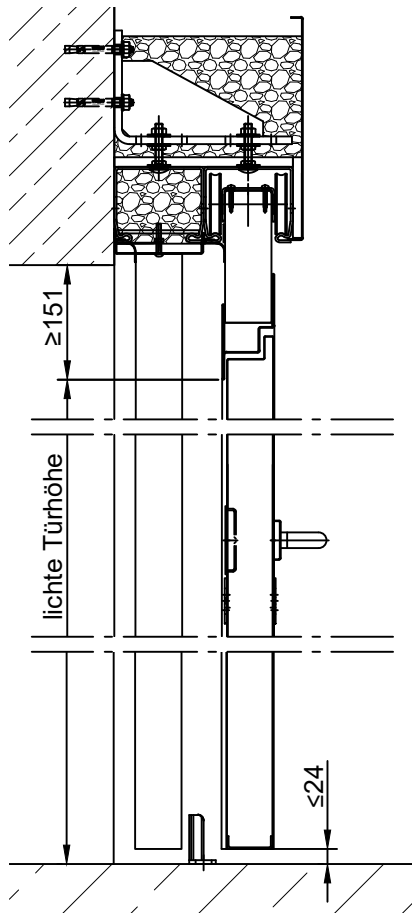
El₂90 C₂ S_a/S₂₀₀ Teleskopschiebetor (1-flügelig)
Anlage 2.10 - Türen im Tor



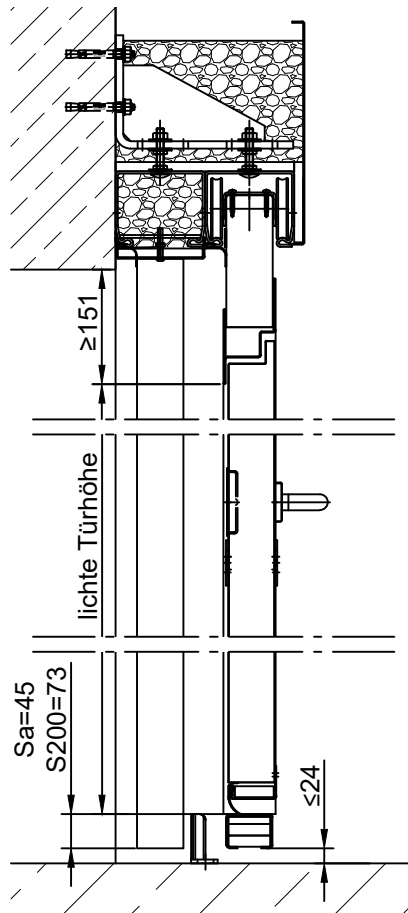
*min. lichte Breite			
	Türenanzahl	Türbreite [mm]	X [mm]
2-teilig	1	1000	3132
		1250	3632
	2	1000	6234
		1250	7234
3-teilig	1	1000	4791
		1250	5541
	2	1000	-**
		1250	-**

**Bitte gesondert anfragen

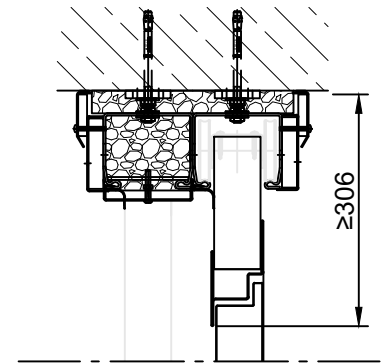
Schlupftür ohne Schwelle:



Schlupftür mit Schwelle:



Schlupftür mit/ohne Schwelle:

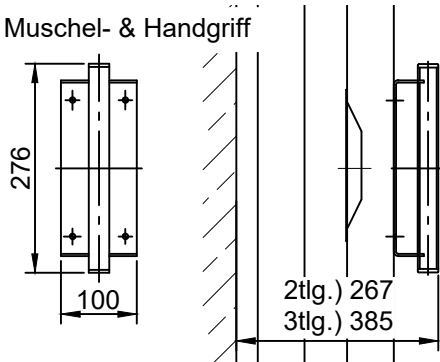


- **Achtung!!** Keine Tür im wandseitigen Element möglich.
- Für weitere Türdrücker und Türausstattungen (Anlage 2.11)
- Die Maße gelten für alle Türvariationen (DIN Rechts/Links; in/aus der Laibung öffnend)
- Bei der Verwendung von Wandklappen können Abweichungen entstehen. Bitte gesondert absprechen!
- Bei Schlupftür ohne Schwelle darf der Abstand der Bänder max. 1000mm zur Laibungskante betragen, alternativ Schlupftür mit Schwelle

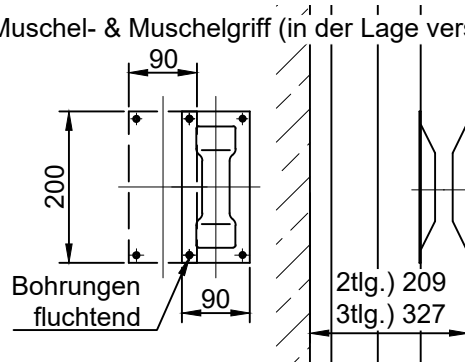
Alle Angaben und Abbildungen unverbindlich. Technische Änderungen vorbehalten. Abweichende Abmessungen auf Anfrage.

Torgriffe

Muschel- & Handgriff

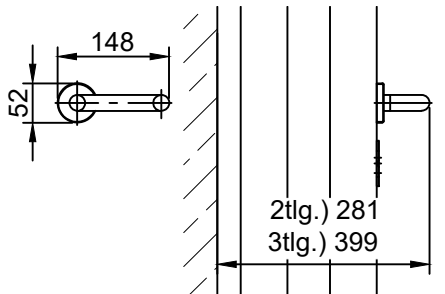


Muschel- & Muschelgriff (in der Lage versetzt)

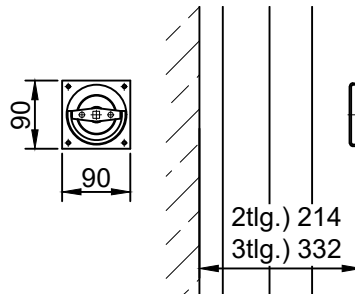


Türgriffe

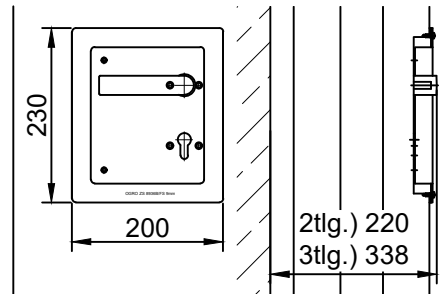
Hewi Türdrücker



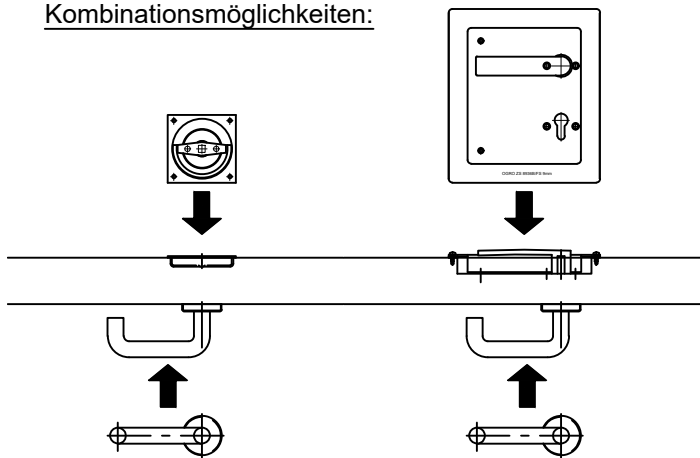
Klappringmuschel



Turnhallendrücker

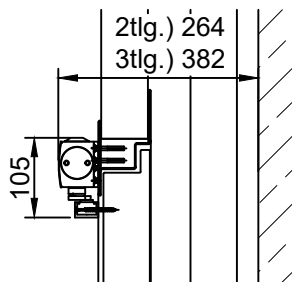


Kombinationsmöglichkeiten:

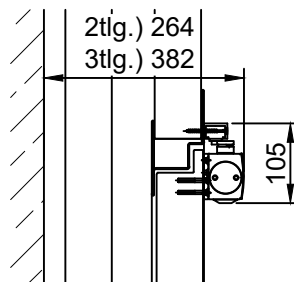


Türschließer

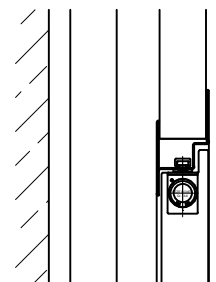
Variante 1



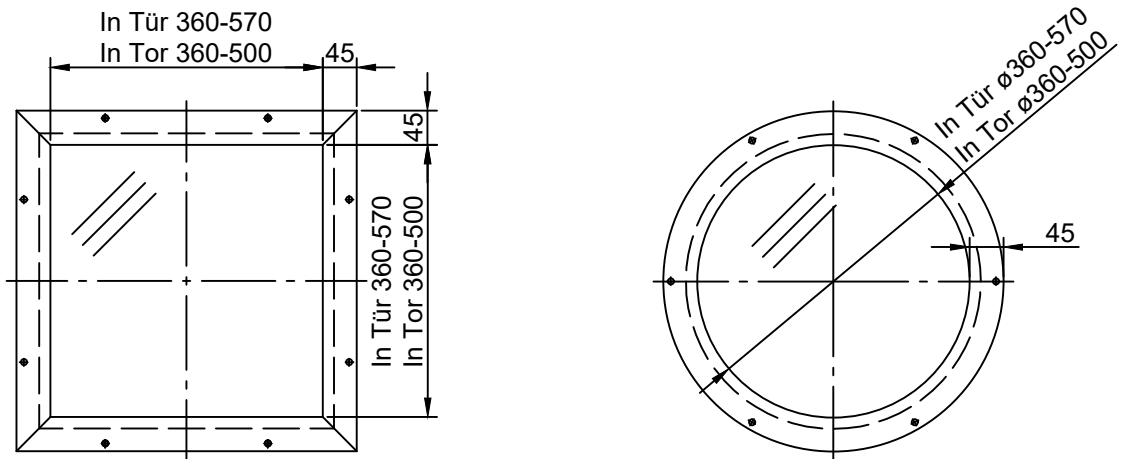
Variante 2



Variante 3

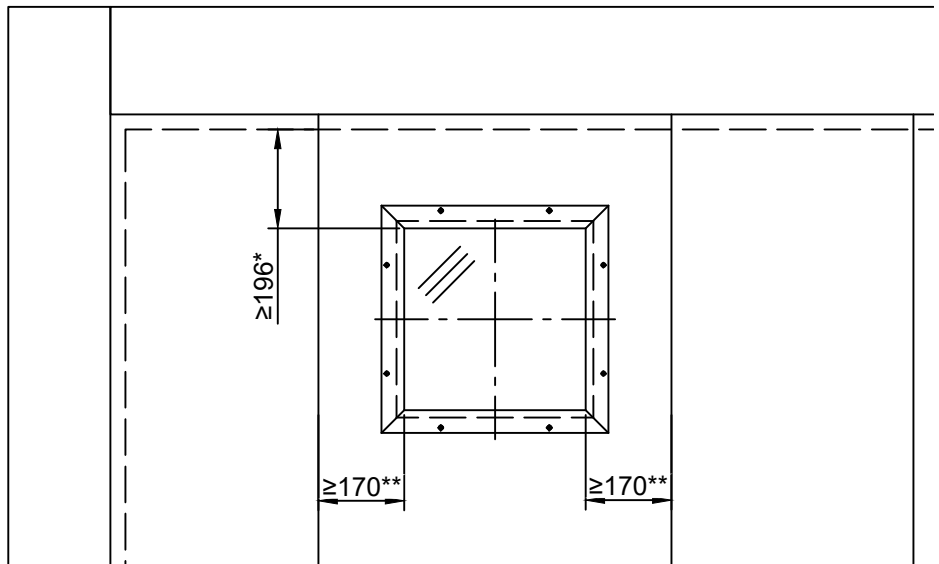


Verglasungen in Tür & Tor



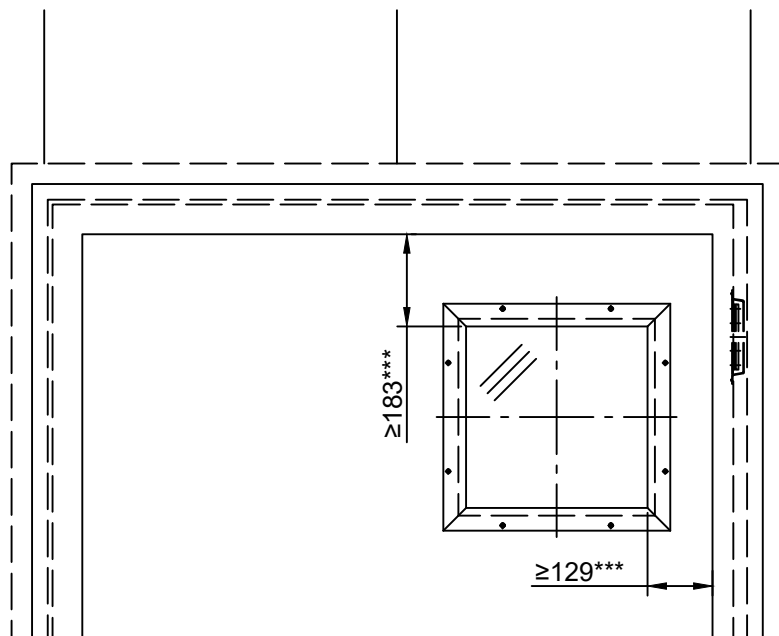
Verglasung im Tor:

max. 2 Verglasungen im Paneel



Verglasung in der Tür:

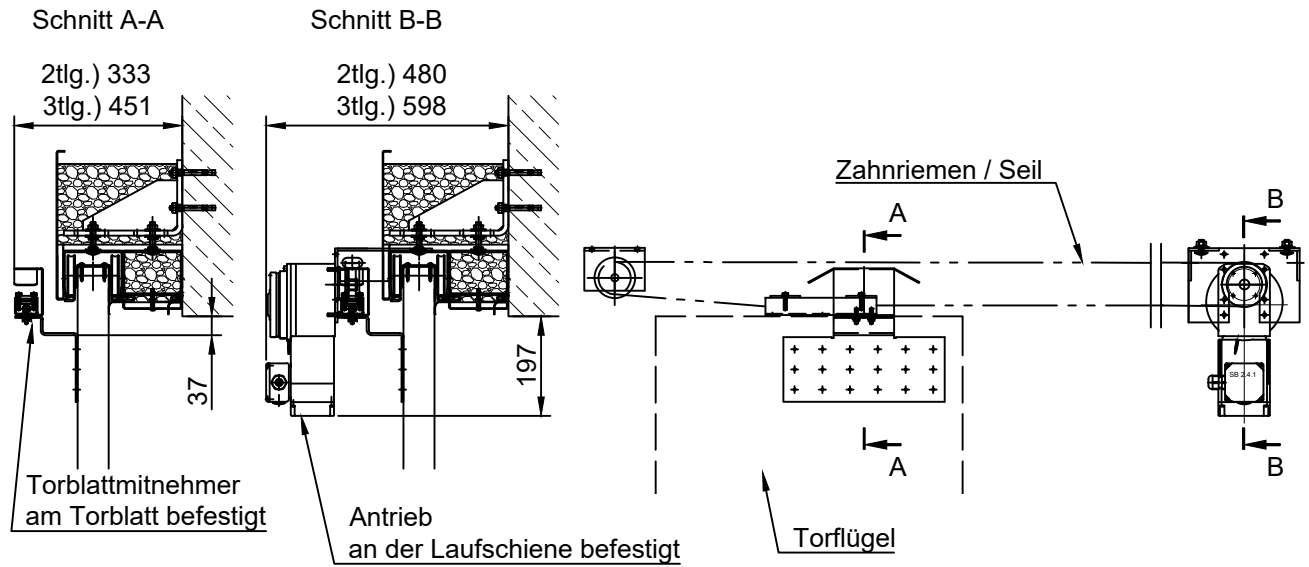
max. 1 Verglasung



- * zur Sturzkante
- ** zur Paneelkante, gilt auch für das Einlaufelement
- *** zur lichten Öffnung der Tür

Alle Angaben und Abbildungen unverbindlich. Technische Änderungen vorbehalten. Abweichende Abmessungen auf Anfrage.

Öffnungshilfe Linnig (Standard)



Im Bereich des Motors ist eine Revisionsöffnung vorzusehen!