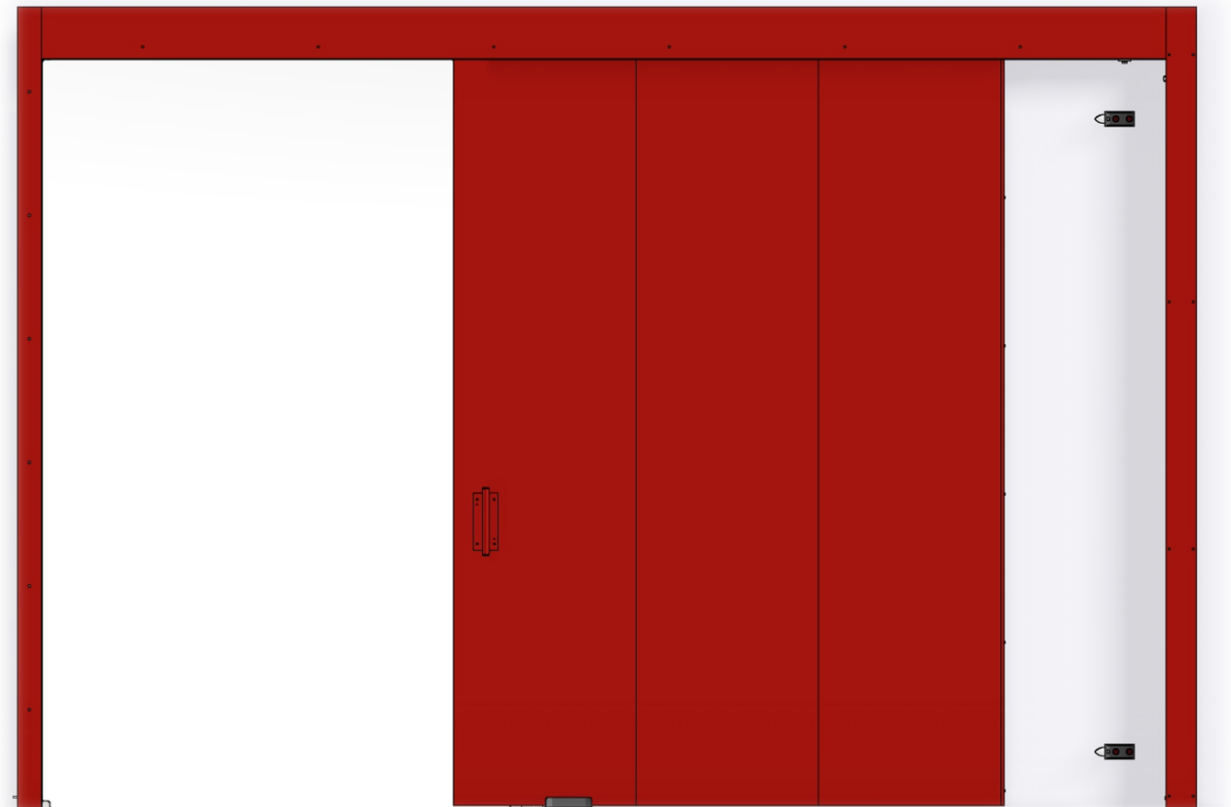


BRAND- OG RØGSIKRINGSPOST

## SKYDEPORT ORPHEUS

Enfløjet - etleddet



### JANSEN TORE GMBH & CO. KG

AM WATTBERG 51 | 26903 SURWOLD | TYSKLAND |

TLF.: +49 4965 8988 0 | FAX: +49 4965 8988 88 |

E-MAIL: [INFO@JANSENTORE.COM](mailto:INFO@JANSENTORE.COM) | WEB: [WWW.JANSENTORE.COM](http://WWW.JANSENTORE.COM)

### Jansen Tore Denmark ApS

Bautavej 1A | 8210 Aarhus V

TLF. +45 86 10 00 14

E-MAIL: [INFO-DK@JANSENTORE.COM](mailto:INFO-DK@JANSENTORE.COM) | WEB: [WWW.JANSENTORE.COM](http://WWW.JANSENTORE.COM)

<b>1</b>	<b>Indholdsfortegnelse</b>	<b>3</b>
<b>2</b>	<b>Sikkerhedsanvisninger</b>	<b>3</b>
2.1	Symboler	3
2.2	Sikkerhedsanvisninger	3
2.3	Fagmæssigt korrekt montering	3
2.4	Sikkerhedsforanstaltninger ved montering	4
2.5	Montørens kvalifikationer	4
2.6	Sikkerhedsanvisninger under brug	4
2.7	Transportoplysninger	5
2.8	Instruktion og information	5
<b>3</b>	<b>Monteringsvejledning</b>	<b>6</b>
3.1	Gyldighedsområde	6
3.1.1	Tilsløbet anvendelse	6
3.1.2	Ikke-tilsløbet anvendelse	6
3.1.3	Ændringer af produktet	6
3.1.4	Reserve dele og tilbehør	7
3.2	Godkendte vægge og vægtykkelser	7
3.2.1	Brandhæmmende porte EI <sub>2</sub> 30	7
3.2.2	Brandbestandige porte EI <sub>2</sub> 90	8
3.3	Tilladte vægsamlinger	8
3.4	Tilladte befæstelsesmidler	9
3.4.1	Befæstelse af styreskinnerne i siden	9
3.4.2	Befæstelse af løbeskinne (væg)	9
3.4.3	Befæstelse af løbeskinne (loft)	9
3.5	Tilladte spaltmåle	9
3.6	Tilladt gulv	9
<b>4</b>	<b>Monteringsvejledning</b>	<b>10</b>
4.1	Monteringsymboler og -forkortelser	10
4.2	Vigtigt inden montering	10
4.3	Varianter	10
4.4	Montering af anslagsprofil	11
4.5	Montering af løbeskinne	11
4.5.1	Monteringsvarianter for løbeskinne	11
4.5.2	Flerdelt løbeskinne	12
4.5.3	Vægmontering af løbeskinne	12
4.5.4	Stump loftsmontage og loftsmontage af løbeskinne	13
4.6	Montering uden dør	15
4.6.1	Portblad	15
4.6.2	Lister (kun ved EI <sub>2</sub> 90-porte)	16
4.7	Montering af væglabyrinth, gulvstyrelplade, remfastgørelse og trisse	16
4.8	Montering af holdemagnet og endestop	18
4.9	Montering af lodkasse (når denne sidder modsat anslagsprofilen)	18
4.10	Montering af lodder og føringer	19
4.11	Montering af den resterende del af anslagsprofilen	21
4.12	Montering af afdækning, indstilling af radialdæmper og endestop	22
4.13	Montering af åbningshjælpemotor	23
4.14	Tætning (porte med S <sub>a</sub> - eller S <sub>200</sub> -krav)	26
4.15	Tætning af dør	26
4.16	Montering af elektriske komponenter	26
4.17	Montering af røgdetektorer og ABDL-central	26
4.18	Funktionskontrol	27
4.18.1	Åbning og lukning	27
4.18.2	Prøvningsprotokol	27
4.18.3	Skiltning	27
<b>5</b>	<b>Oplysninger om service</b>	<b>28</b>
5.1.1	Årligt serviceeftersyn	28
5.1.2	Månedlig funktionskontrol udført af operatøren	28
5.1.3	Rengøring og vedligehold	28
5.1.4	Galvaniserede overflader	29
5.1.5	Lakerede overflader	29
<b>6</b>	<b>Afmontering og bortskaffelse</b>	<b>29</b>

## 2 Sikkerhedsanvisninger

### 2.1 Symboler



Direkte fare for liv og helbred. Såfremt disse anvisninger ikke overholdes, kan brugeren rammes af alvorlige skader eller i værste fald livsfarlige kvæstelser.



Giver vigtige oplysninger om korrekt håndtering af porten. Såfremt disse anvisninger ikke overholdes, kan der opstå funktionsfejl eller defekt.



Gør opmærksom på, at brugerens/operatørens fejl eller undladelser kan medføre, at producentens ansvar bortfalder.

### 2.2 Sikkerhedsanvisninger



Sikkerhedsanvisningerne i denne monteringsvejledning skal til enhver tid overholdes! Der er vedlagt ledningsdiagrammer til den enkelte styreenhed, og disse skal følges. Inden styreenheden sættes i drift, skal driftsmanualen læses og følges.



Montørerne skal være i stand til at foretage en vurdering af opgaven, registrere mulige farekilder og træffe de relevante sikkerhedsforanstaltninger. Der skal anvendes personlige værnemidler. Arbejdsområderne skal efter behov afspærres. Der må kun udføres arbejde, når strømmen til styreenheden er frakoblet.

### 2.3 Fagmæssigt korrekt montering

Brugeren er forpligtet til at følge punkterne i monteringsvejledningen med henblik på at opretholde det nødvendige sikkerhedsniveau og sikre, at der ikke opstår fare under montering.



Alle til systemet tilkoblede komponenter skal leve op til godkendelsen eller prøvningsrapporten. Det er ikke tilladt at anvende komponenter, der ikke lever op til disse krav. Der må kun anvendes originale reservedele og godkendt tilbehør.

## 2.4 Sikkerhedsforanstaltninger ved montering



Afspær arbejdsområdet, inden monteringsarbejdet påbegyndes. Overvej, om brug af personlige værnemidler er påkrævet.

Montering af brand- og røgsikringsporte er forbundet med livsfare. Alle komponenter og sektioner skal konstant være afsikrede, så de ikke kan tippe, vippe, styrte ned og forårsage klemning.

Montering og vedligeholdelse må kun udføres af godkendte montører. Arbejde på det elektriske system må kun gennemføres af sagkyndige personer, der er uddannet efter de aktuelt gældende regler.

Der må ikke foretages konstruktive ændringer, der kan påvirke sikkerheden.

Ved svejse-, brænde- og slibearbejde må der ikke kunne opstå fare som følge af ild, gas, støv, damp, røg, brand og eksplosion.

Det er vigtigt at undgå, at brandskum reagerer på varmepåvirkningen fra svejsearbejde og dermed mister sin virkning.

Ved montering, idriftsættelse, kontrol, vedligeholdelse og afmontering af skydeporten ORPHEUS er det vigtigt at overholde de sikkerhedsregler og ulykkesforebyggende bestemmelser, der gælder i den konkrete situation.



## 2.5 Montørens kvalifikationer

Med henblik på at sikre fagmæssigt korrekt montering af skydeporten ORPHEUS må arbejdet kun udføres af **montører, der er godkendt af producenten**. Elektriske komponenter må kun tilsluttes af personer, der opfylder kravene hertil i gældende lovgivning.

## 2.6 Sikkerhedsanvisninger under brug



Bevægelsesområdet for skydeporten ORPHEUS skal altid holdes frit. Sørg for, at der ikke befinder sig personer eller genstande i bevægelsesområdet, når skydeporten ORPHEUS betjenes. Særligt vigtigt er det at holde øje med eventuelle børn i nærheden. I tilfælde af forkert betjening, defekt eller farlige driftstilstande skal skydeporten frakobles og om nødvendigt afsikres.

Derefter skal der omgående bestilles reparation, som kun må udføres af godkendte montører.

## 2.7 Transportoplysninger



Portsektionerne skal generelt transporteres stående. Overflader og lakerede flader samt alle komponenter skal beskyttes tilstrækkeligt mod beskadigelse under transporten. Enhver form for transportskade skal omgående meddeles producenten og kan medføre, at den deklarede ydeevne ikke længere garanteres.

## 2.8 Instruktion og information

Vi glæder os over, at jeres virksomhed har valgt et kvalitetsprodukt fra Jansen Tore. Denne vejledning er opdelt i en tekstdel og en billedel. Det er vigtigt at læse vejledningen, da den indeholder vigtige oplysninger om produktet – herunder særligt sikkerhedsanvisningerne og advarslerne. Det anbefales at opbevare vejledningen på et sikkert sted.

I dette dokument anvendes betegnelserne port, brandport og/eller røgsikringsport og skydeport i stedet for produktbetegnelsen "SKYDEPORT ORPHEUS".

Teksterne og tegningerne i vejledningen er udarbejdet med størst mulig omhu, men er ikke nødvendigvis en præcis gengivelse af virkeligheden. For overskuelighedens skyld indeholder vejledningen ikke detaljerede oplysninger om alle varianter, og ikke alle tænkelige situationer i forbindelse med montering, drift og vedligeholdelse er beskrevet.

Der gives ikke garanti for oplysningernes fuldstændighed, og der kan ikke gøres mangler gældende i så henseende. Der tages forbehold for tekniske ændringer.

Hvis der opstår behov for yderligere oplysninger, eller hvis der opstår problemer, der ikke er beskrevet udførligt i driftsmanualen, kan de relevante oplysninger fås ved at kontakte producenten. Kontaktoplysningerne kan ses på forsiden.

## 3 Monteringsvejledning

### 3.1 Gyldighedsområde

Denne monteringsvejledning er gældende for følgende varianter:

- EI<sub>2</sub> 30 C SKYDEPORT ORPHEUS
- EI<sub>2</sub> 30 C2 SKYDEPORT ORPHEUS
- EI<sub>2</sub> 30 C2 S<sub>a</sub> SKYDEPORT ORPHEUS
- EI<sub>2</sub> 30 C2 S<sub>200</sub> SKYDEPORT ORPHEUS
- EI<sub>2</sub> 90 C SKYDEPORT ORPHEUS
- EI<sub>2</sub> 90 C2 SKYDEPORT ORPHEUS
- EI<sub>2</sub> 90 C2 S<sub>a</sub> SKYDEPORT ORPHEUS
- EI<sub>2</sub> 90 C2 S<sub>200</sub> SKYDEPORT ORPHEUS

#### 3.1.1 Tilsigtet anvendelse

Skydeporten ORPHEUS inklusive samtlige dele (herunder ramme, skinner osv.) er, når den er monteret og lukket, konstrueret til at forhindre, at ild og/eller røg trænger ind gennem vægåbninger.

Følgende punkter indgår som en integreret del af den tilsigtede anvendelse:

- Drifts- og vedligeholdelsesmanualen følges.
- Inspektions- og vedligeholdelseskravene overholdes.
- Skydeporten ORPHEUS anvendes kun i sikkerhedsteknisk fejlfri tilstand.
- Reparation og vedligeholdelse af skydeporten ORPHEUS foretages kun af montører, der er godkendt af producenten.
- De gældende regler og forskrifter overholdes.

#### 3.1.2 Ikke-tilsigtet anvendelse

Skydeporten ORPHEUS er ikke beregnet til følgende anvendelsesformål:

- Som udvendig port (kun under særlige betingelser og efter aftale med producenten)
- Som kølerumsport
- I fugtige omgivelser (vaskehaller o.lign.)

Producent og leverandør hæfter ikke for skader, der skyldes ikke-tilsigtet anvendelse af porten. Dette ansvar bæres alene operatøren. Sådanne skader medfører, at den deklarerede ydeevne ikke længere garanteres!

#### 3.1.3 Ændringer af produktet

Foretages der på egen hånd ændringer af skydeporten ORPHEUS, medfører dette, at producentens garanti for den angivne eller deklarerede ydeevne bortfalder med omgående virkning. Der må kun foretages ændringer efter aftale med producenten.

### 3.1.4 Reservedele og tilbehør

Der gøres udtrykkeligt opmærksom på, at der kun må anvendes **originale reservedele** fra Jansen Tore til dette produkt. Hvis de leverede komponenter erstattes med reservedele fra andre producenter, bortfalder garantien for den erklærede ydeevne automatisk.

Vores servicecentral kan kontaktes på følgende måde:

Tlf.: +49 49 65 / 89 88 - 777

E-mail: [service@jansentore.com](mailto:service@jansentore.com)

Direkte kontaktpersoner kan ses her:

<https://www.jansentore.com/home/ansprechpartner/finden-sie-ihren-ansprechpartner/>

## 3.2 Godkendte vægge og vægtykkelser

### 3.2.1 Brandhæmmende porte EI<sub>2</sub> 30

Ved den brandhæmmende skydeport ORPHEUS med klassificeringen EI<sub>2</sub> 30 skal følgende mindstekrav opfyldes for at opretholde den deklarerede ydeevne:

Type	Tilladt vægtype og tilladte materialer – minimumskrav	Mindste vægtykkelse i mm
A	Brandbestandige vægge af murværk iht. BR 18	≥ 115 mm
B	Brandbestandige vægge af beton iht. BR 18	≥ 115 mm
C	Brandbestandige vægge af porebeton, porebetonblokke eller porebetonplansten iht. BR 18	≥ 175 mm
D	Beklædte stålsøjler og/eller -dragere iht. BR 18, såfremt disse i hele deres samlede længde og højde er placeret direkte op ad rumadskillende bygningsdele, der er mindst lige så brandsikre.	

Andre monteringsstilfælde skal aftales med producenten, for at den deklarerede ydeevne fortsat kan garanteres.

### 3.2.2 Brandbestandige porte EI<sub>2</sub>90

Ved den brandbestandige skydeport ORPHEUS med klassificeringen EI<sub>2</sub>90 skal følgende mindstekrav opfyldes for at opretholde den deklarerede ydeevne:

Type	Tilladt vægtype og tilladte materialer – minimumskrav	Mindste vægtykkelse i mm
A	Brandbestandige vægge af murværk iht. BR 18	≥ 175 mm
B	Brandbestandige vægge af beton iht. BR 18	≥ 175 mm
C	Brandbestandige vægge af porebeton, porebetonblokke eller porebetonplansten iht. BR 18	≥ 175 mm
D	Beklædte stålsøjler og/eller -dragere iht. BR 18, såfremt disse i hele deres samlede længde og højde er placeret direkte op ad rumadskillende bygningsdele, der er mindst lige så brandsikre.	

Andre monteringsstiltfælde skal aftales med producenten, for at den deklarerede ydeevne fortsat kan garanteres.

### 3.3 Tilladte vægsamlinger

Hvis SKYDEPORT ORPHEUS støder op mod en væg, skal følgende overholdes:

- Spalte mellem portkonstruktionens tætningsliste og væggen på mellem 1 og 9 mm: Her skal tætningen mod lysningen lukkes med en permanent elastisk fuge.
- Spalte mellem portkonstruktionens profiler og væggen på mellem 10 og 24 mm: Spalten skal udfyldes med mineraluld og derefter lukkes med en permanent elastisk fuge.
- Spalte mellem portkonstruktionens profiler og væggen på mellem 25 og 50 mm: Før montering af profilerne skal spalten udfyldes med mineraluld, afdækkes med brandgipsplader og derefter lukkes med en permanent elastisk fuge.
- Bemærk: Hvis tætningslisten ligger ind mod væggen over hele længden er det ikke nødvendigt at lukke med en permanent elastisk fuge.



### 3.4 Tilladte befæstelsesmidler

Ved befæstelse har producentens monteringsanvisninger altid højeste prioritet, og disse skal følges. Hvis anvisningerne ikke følges, medfører dette, at den deklarerede ydeevne ikke længere garanteres.

#### 3.4.1 Befæstelse af styreskinne i siden

Vægtype	Befæstelse	Min. bæreevne [ $F_{rk}$ ]
B	Boltanker/gennemstiksanker	$\geq 1,5$ kN
A, B, C	Nylondyvel	$\geq 1,5$ kN
A, B, C	Gevindstang M8/M10	Styrkeklasse $\geq 4.6$
A, B	Injektionsmørtel	$\geq 1,5$ kN, styrkeklasse $\geq 4.6$
D	Skruemontering M8	Styrkeklasse $\geq 8.8$

#### 3.4.2 Befæstelse af løbeskinne (væg)

Vægtype	Befæstelse	Min. bæreevne [ $F_{rk}$ ]
B	Boltanker/gennemstiksanker	$\geq 8,5$ kN
A, B, C*	Gevindstang M8/M10	Styrkeklasse $\geq 4.6$
A, B*	Injektionsmørtel	$\geq 8,5$ kN, styrkeklasse $\geq 4.6$
D	Skruemontering M8	Styrkeklasse $\geq 8.8$

\*I forbindelse med åbningen altid i beton!

#### 3.4.3 Befæstelse af løbeskinne (loft)

Vægtype	Befæstelse	Min. bæreevne [ $F_{rk}$ ]
B	Boltanker/gennemstiksanker	$\geq 4,3$ kN
B	Skrueanker	$\geq 4,3$ kN
D	Skruemontering M8	Styrkeklasse $\geq 8.8$

### 3.5 Tilladte spaltemål

Ved montering af skydeporten ORPHEUS kan der opstå spalter ved gulvet. Gulvspaltens maksimale størrelse er reguleret i standarden DS/EN 1634-1, punkt 7.3 (brandmodstands- og røgkontrolprøvning af døre, skodder, oplukkelige vinduer samt bygningsbeslag). I henhold til denne standard er det generelt tilladt at have en maksimal spalte på 24 mm ved tærsklen. Ved montering af SKYDEPORT ORPHEUS med S200-krav skal tætningslisten lukke af ved tærsklen.



### 3.6 Tilladt gulv

Gulvet skal altid som minimum være svært antændeligt.

## 4 Monteringsvejledning

### 4.1 Monteringssymboler og -forkortelser

Følgende symboler og forkortelser anvendes i monteringsvejledningen:

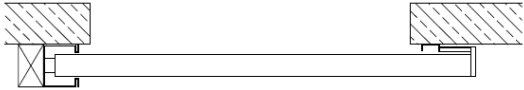
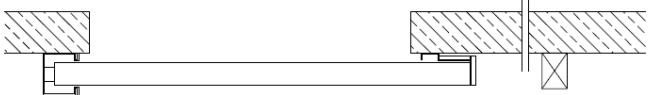
Symbol/ forkortelse	Betydning
	Komponenter med dette symbol skal placeres og monteres vandret
	Lodret placering/montering
<b>LH</b>	Lysningshøjde
<b>LB</b>	Lysningsbredde

### 4.2 Vigtigt inden montering

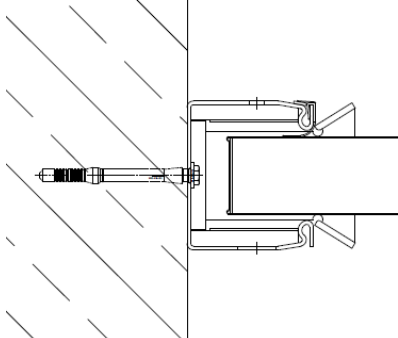
Inden det egentlige monteringsarbejde kan påbegyndes, anbefales det at gennemgå nedenstående punkter for at sikre en problemfri monteringsproces:

1. Gennemlæs hele monteringsvejledningen.
2. Find portens anslagside.
3. Sammenhold portens bestillingsmål med de konkrete forhold i bygningen.
4. Det anbefales, at montering altid sker i nedenfor angivne rækkefølge, da der ellers kan opstå problemer med at få komponenterne til at passe sammen. Der påhviler ikke producenten noget ansvar ved monteringsfejl.

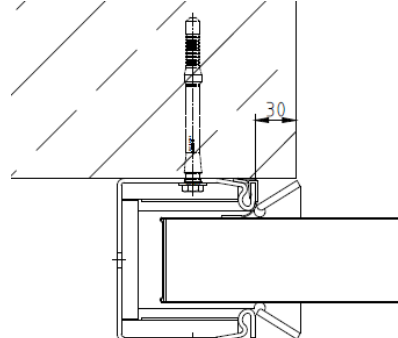
### 4.3 Varianter

Lodkasse ved anslagsprofil	Lodkasse i parkeringssiden
Etfløjet skydeport, etleddet	Etfløjet skydeport, etleddet
	

#### 4.4 Montering af anslagsprofil



Monteringsituation 1

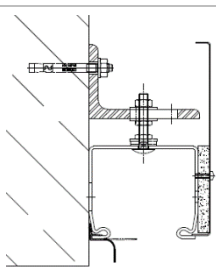
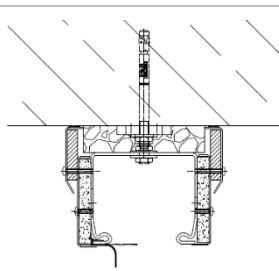
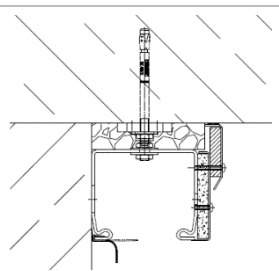
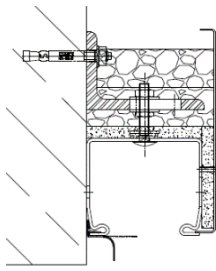
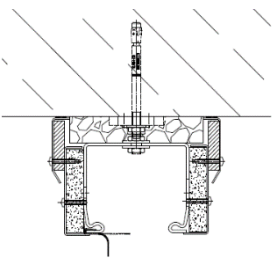
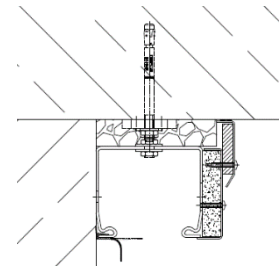


Monteringsituation 2

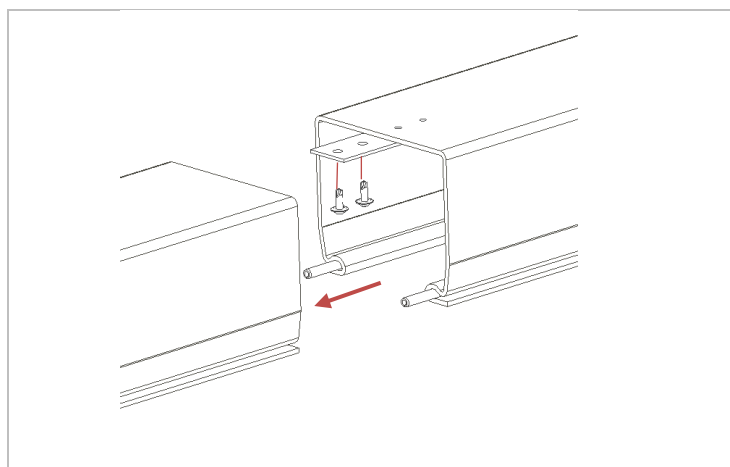
1. Ved ujævn flade: Tag udgangspunkt i det højeste punkt!
2. Placer anslagsprofilen lodret.
3. Fastgør anslagsprofilen med en skruetvinge.
4. Ved monteringsituation 2: **min. 30 mm** kantafstand!
5. Fastgør i første omgang kun i den **øverste boring**.
6. Den resterende del af befæstelsen sker på et senere tidspunkt.

#### 4.5 Montering af løbeskinne

##### 4.5.1 Monteringsvarianter for løbeskinne

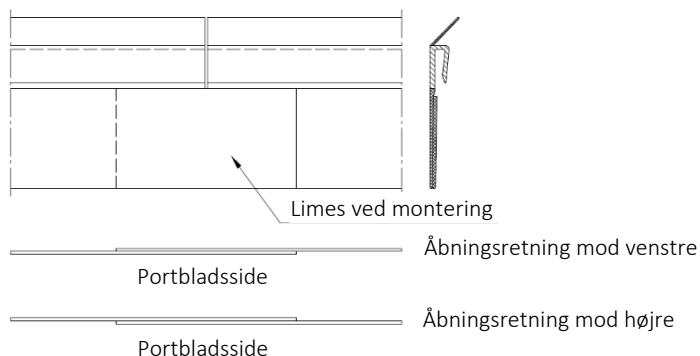
Brandmodstandsevne	Vægmontering	Stump loftsmontering	Loftsmontering
El <sub>2</sub> 30			
El <sub>2</sub> 90			

#### 4.5.2 Flerdelt løbeskinne



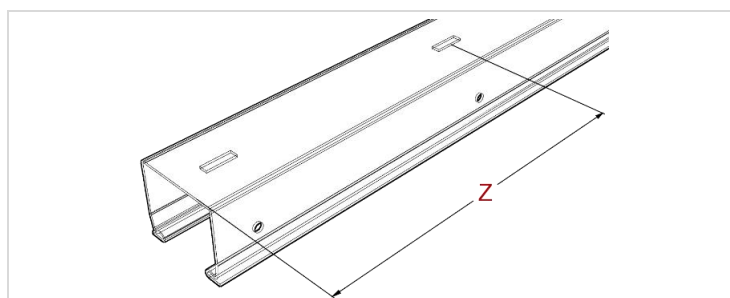
7. Afmonter den formonterede forbindelsesplade på løbeskinnen, drej den, og monter den som vist på illustrationen.
8. Forbind løbeskinnestykkerne ved hjælp af stifter.
9. Skru forbindelsesstykket på løbeskinnen fast  
**(2x fladhovedet borskrue Ø4,2x13).**
10. Løbeskinnestykkerne skal placeres alfabetisk, så der begyndes med A ved anslagsprofilen.

#### Ekstra ved udførelse med røgsikring (S<sub>a</sub>/S<sub>200</sub>):



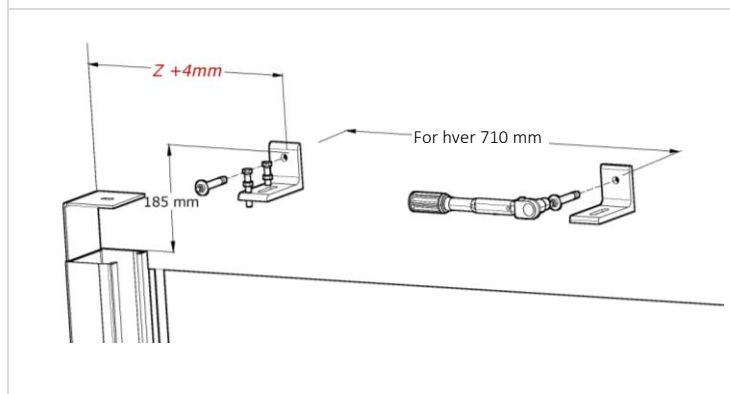
11. Ved flerdelt løbeskinne skal røgsikringstætningslisten limes sammen (kun ved S<sub>a</sub> og S<sub>200</sub>).
12. I den forbindelse er det vigtigt, at portbladet ikke rammer den stumpede kant, når den lukkes.


#### 4.5.3 Vægmontering af løbeskinne

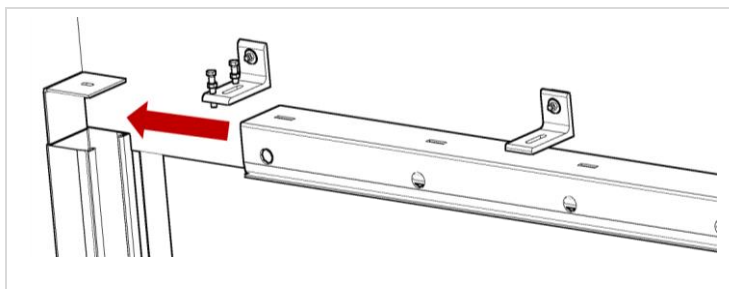


13. Det vandrette mål for placering af den første vægholder er målet **Z**.
14. Opmål på forhånd **Z** på den medfølgende løbeskinne.

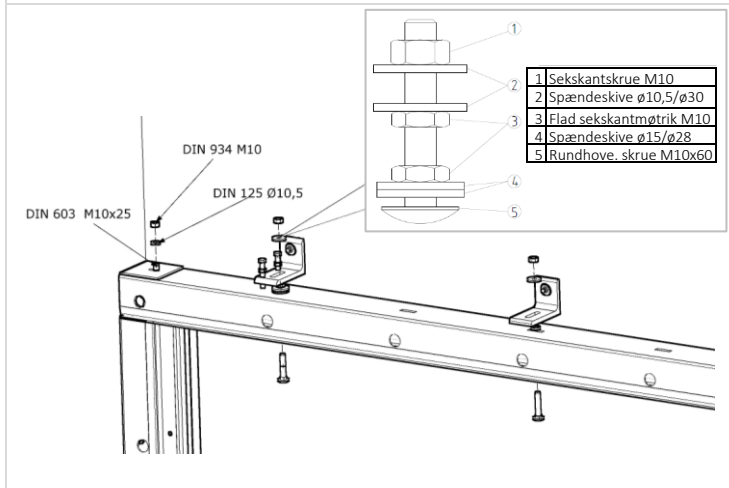
**Z** = kant til midten af anden udskæring



12. Brug grundmålet **Z** ved det første vinkelbeslag.
13. Foretag forboring for hver **710 mm**.
14. Skru vinkelbeslagene fast på væggen (brug justerskrue ved første og sidste vægholder samt vægholder over væglabyrinth)
15. Placer i vater vandret. 



16. Læg løbeskinne på anslagsprofilen.



17. Skru først den første og sidste vægholder fast.

18. Skru derefter de mellemliggende fast.

19. Højden kan efterjusteres  $\pm 15$  mm.

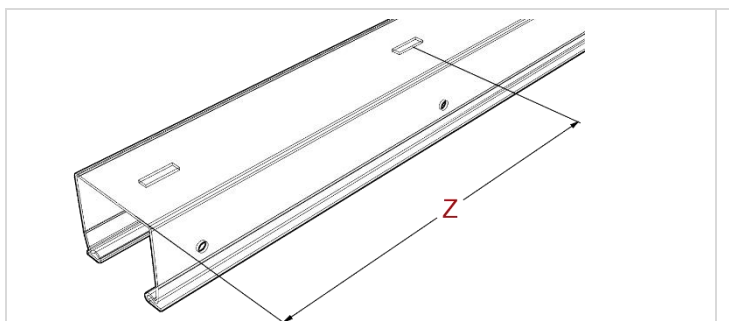
20. **Rengør løbeskinne indefra!**

21. Skru anslagsprofilen sammen med løbeskinne (låseskrue M10x25)

22. Juster løbeskinne i vater vandret.



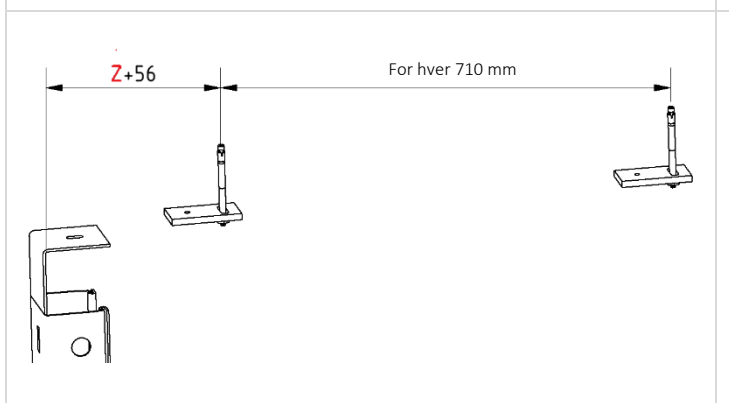
#### 4.5.4 Stump loftsmontering og loftsmontering af løbeskinne



23. Det vandrette mål for placering af den første vægholder er målet **Z**.

24. Opmål på forhånd **Z** på den medfølgende løbeskinne.

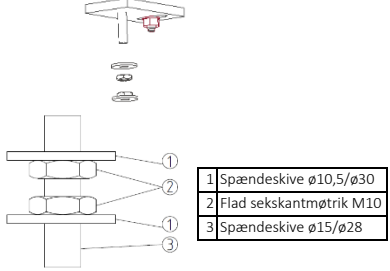
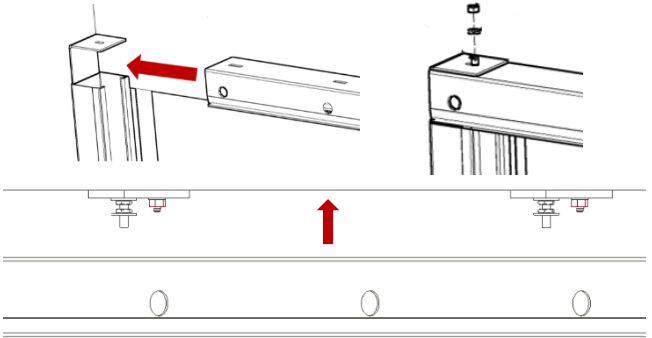
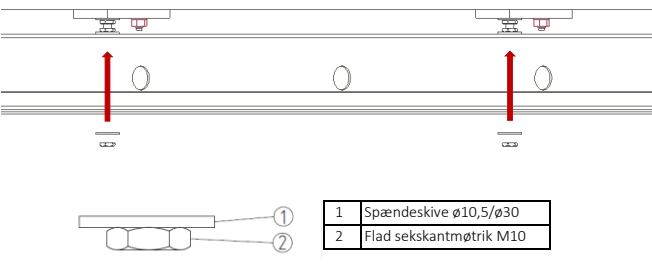

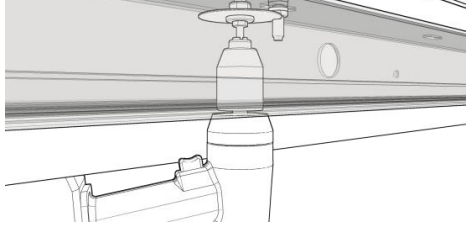
**Z** = kant til midten af anden udskæring



25. Marker den første loftsfastgørelse med grundmålet **Z** + 56 mm, og bor for.

26. Foretag forboring for hver **710 mm**.

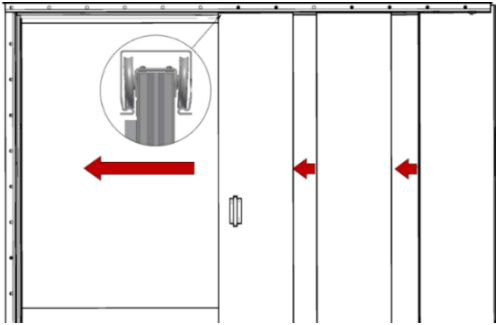
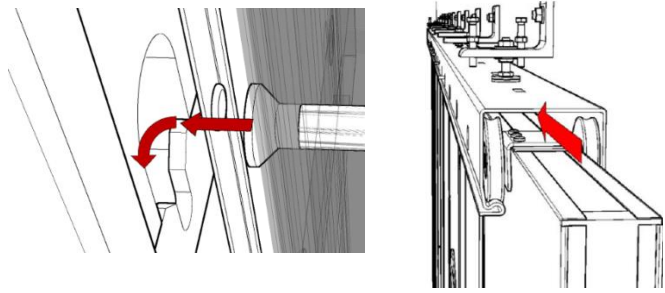
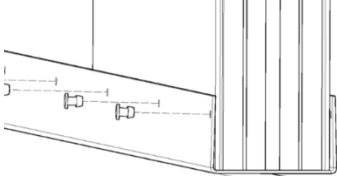
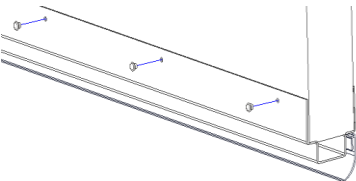
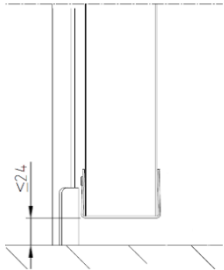
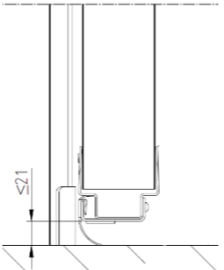
27. Skru loftsholderen sammen med loftet.

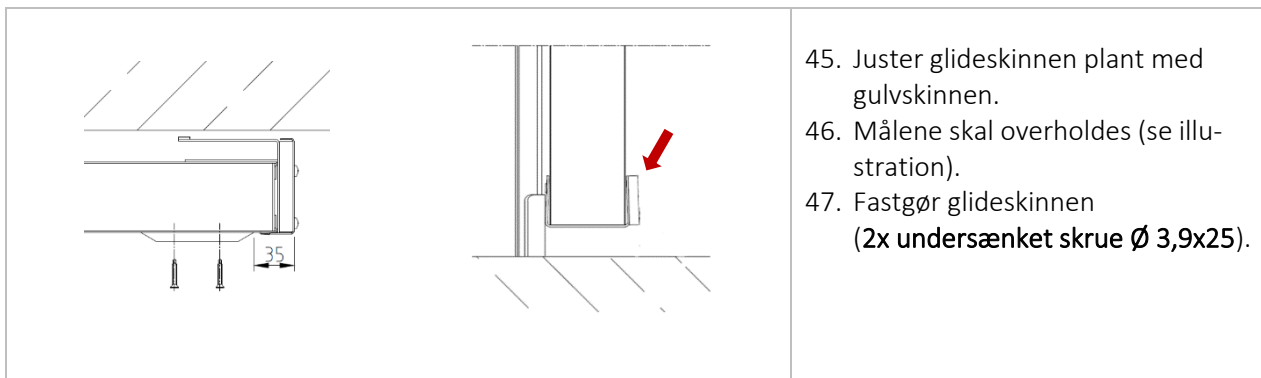
 <p>1 Spændeskive ø10,5/ø30 2 Flad sekskantmøtrik M10 3 Spændeskive ø15/ø28</p>	<p>28. Drej gevindstangen ind i loftsholderen. 29. Monter møtrikker og skiver som vist på illustrationen.</p>
	<p>30. Sæt løbeskinnen i monteringsposition. 31. Skru anslagsprofilen sammen med løbeskinnen (<b>låseskrue M10x25</b>).</p>
 <p>1 Spændeskive ø10,5/ø30 2 Flad sekskantmøtrik M10</p>	<p>32. Monter som vist på illustrationen. 33. Juster løbeskinnen i vater vandret.</p> 
	<p>34. Skær den overskydende del af gevindstangen i løbeskinnen af med en skæreskive lige under møtrikken. 35. Fjern rester fra løbeskinnen, og rengør den.</p>

## 4.6 Montering uden dør

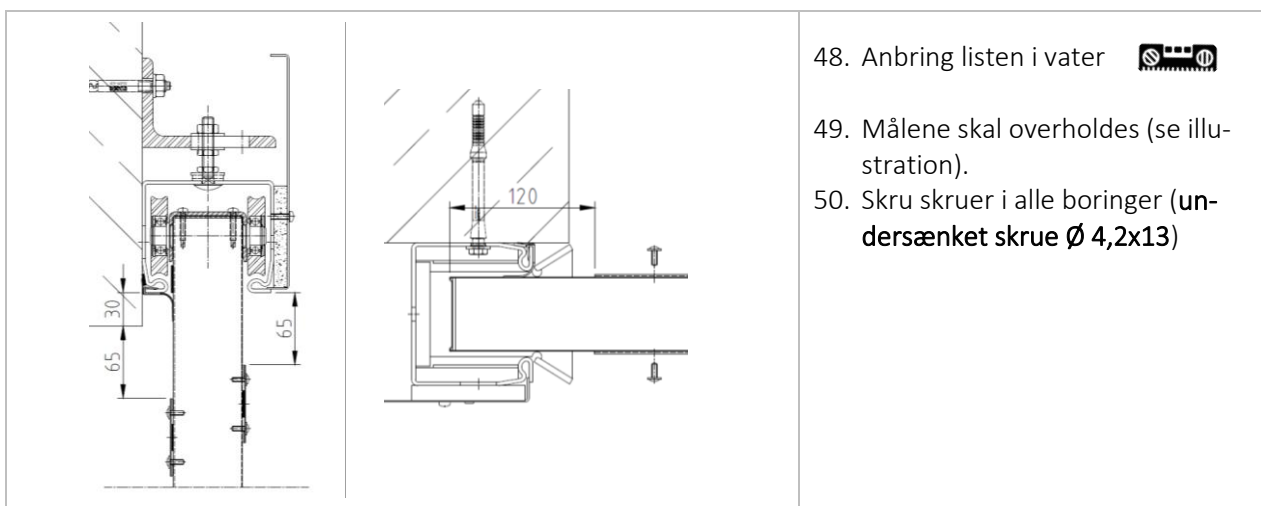
Hvis der er en dør i porten, henvises til: *Monteringsvejledning for skydeport ORPHEUS med dør*

### 4.6.1 Portblad

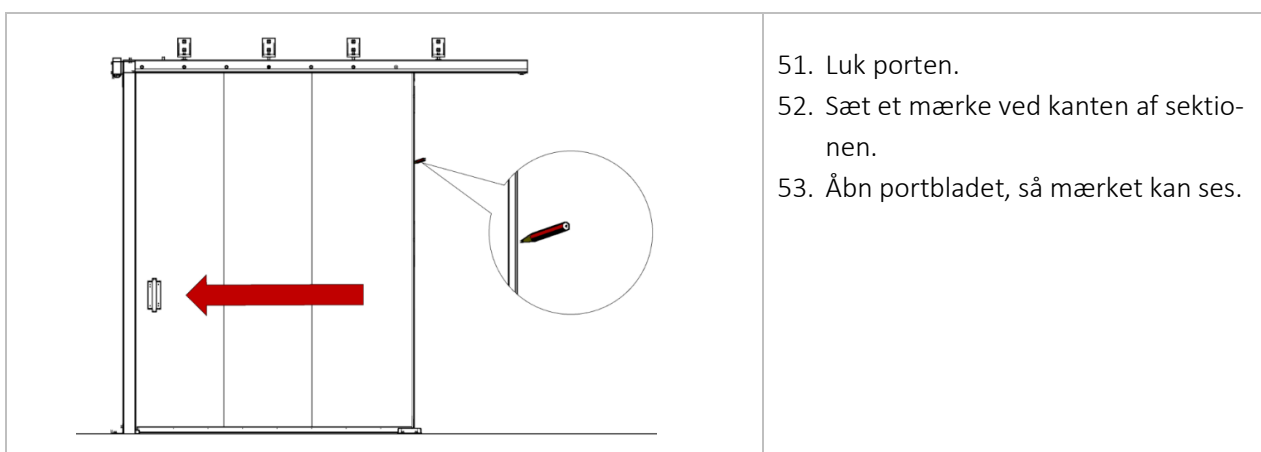
	<p>36. Sæt portsektionerne i løbeskin-                  nen øverst ved at føre dem ind og                  hægte dem på. Begynd med det                  højeste tal (første sektion – med                  portgreb).</p> <p>37. Juster først sektionerne lodret,                  når de alle er monteret.</p>	
	<p>38. Sektionerne kobles sammen via                  et samlingssystem.</p> <p>39. Sektionerne hægtes på en efter                  en oppefra.</p>	
<p>Udførelse som S<sub>a</sub>:</p> 	<p>40. Juster gulvskinnen.</p> <p>41. Vær opmærksom på spalten mod                  gulvet (se næste illustration)!</p> <p>42. Nit skinnen sammen med port-                  sektionen fra begge sider (<b>pop-                  nitte Ø 4x10</b>)</p>	
<p>Udførelse som S<sub>200</sub>:</p> 		
<p>Ved udførelse uden røgsikring/                  som S<sub>a</sub>:</p> 	<p>Ved udførelse som S<sub>200</sub>:</p> 	<p>43. Der er forskel på gulvskinnen ved                  udførelse uden røgsikringsegen-                  skaber (S<sub>a</sub>) og ved udførelse som                  S<sub>200</sub></p> <p>44. Det er vigtigt, at spaltehøjden mod                  gulvet overholdes!</p>



#### 4.6.2 Lister (kun ved EI<sub>2</sub>90-porte)



#### 4.7 Montering af væglabyrint, gulvstyrelade, remfastgørelse og trisse



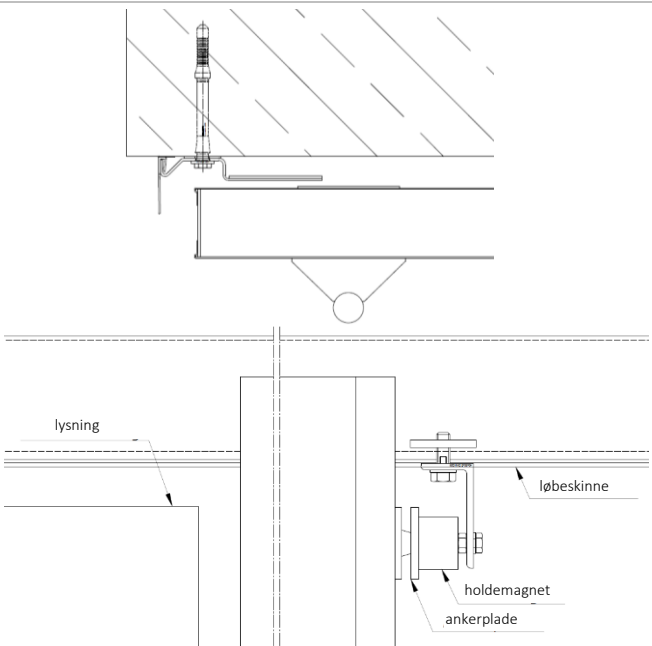
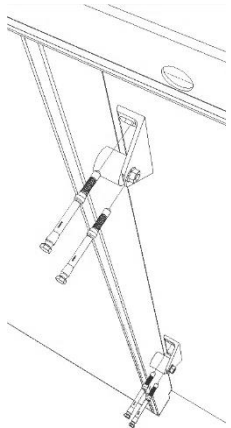


	<p>54. Pladen på væglabyrinten skal altid vende nedad.</p> <p>55. Sæt væglabyrinten på lodret 20 mm forskudt fra mærket i retning mod lysningen.</p> <p>56. Brug alle de eksisterende borehuller, og fastgør væglabyrinten.</p>
	<p>57. Hele gulvstyrepladen skal placeres uden for lysningen!</p> <p>58. Gulvstyrepladen placeres ca. 50 mm fra væglabyrintens forreste kant og ca. 100 mm fra væggen.</p> <p>59. Skru styrepladen fast <b>(2x ankerbolt W-HAZ-S)</b>.</p> <p>60. Der er vedlagt løse, brandhæmmende Promaseal PL-stykker til udigning.</p>

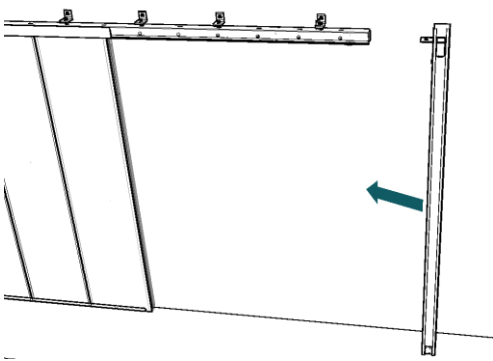
Punkterne 64-67 er kun relevante ved omstyrede porte (lødkasse i parkeringssiden):

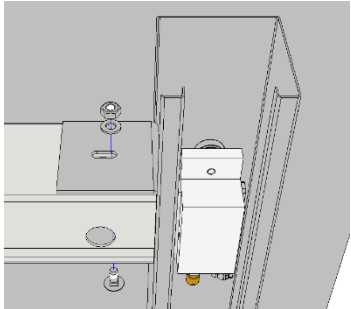
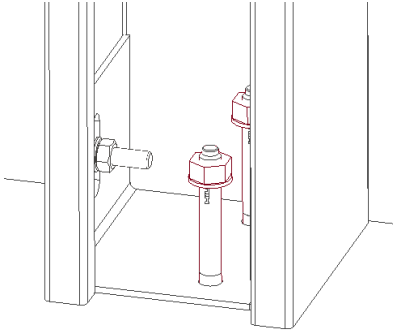
<p>Fladrem (hvid):</p>	<p>Kilerem (sort):</p>	<p>61. Fastgør fladrems-/kilerems-holderen i den forborede position på portbladslabyrinten med de medfølgende borskruer.</p>
<p>Fladrem (hvid):</p>	<p>Kilerem (sort):</p>	<p>62. Anbring trissen på det første frie langhul på løbeskinnen (tættest på væglabyrinten), og skru den fast med den medfølgende skrue.</p> <p>63. Før fladremmen/kileremmen om trissen.</p> <p>64. Juster trisseholderen, og skru den fast med <b>borskrue/n Ø 3,9x16</b>.</p>

#### 4.8 Montering af holdemagnet og endestop

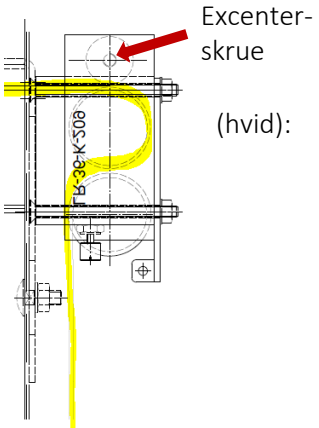
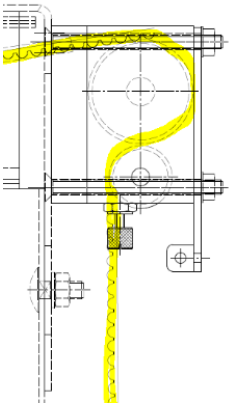
	<p>65. Åbn porten fuldstændigt, så tætningslisten på væglabyrinten vipper om!</p> <p>66. Monter konsollen med holdemagneten under løbeskinnen, så ankerpladen ligger mod holdemagneten, når porten er åbnet.</p> <p>67. Skru gevindtapperne på konsollen med holdemagneten.</p>
	<p>68. Åbn porten helt, til holdemagneten hæfter.</p> <p>69. Monter to endestop med maks. <b>5 mm</b> afstand til portsektionen (<b>boltanker</b>).</p> <p>Endestoppene skal sidde ud for midten af hhv. øverste og nederste tredjedel af portbladet.</p>

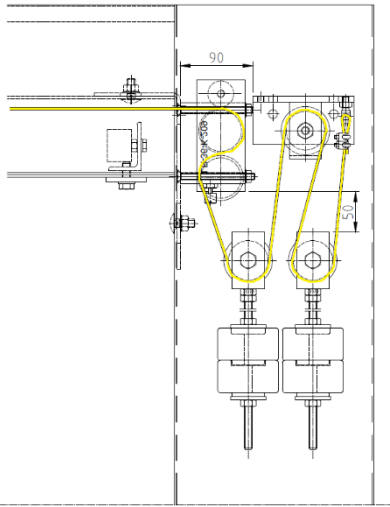
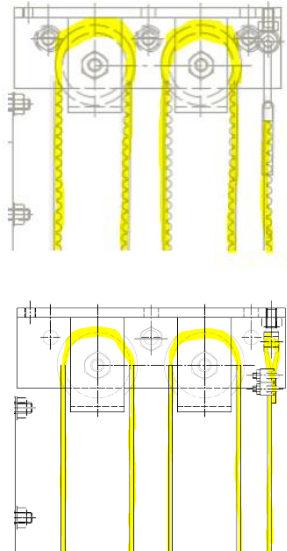
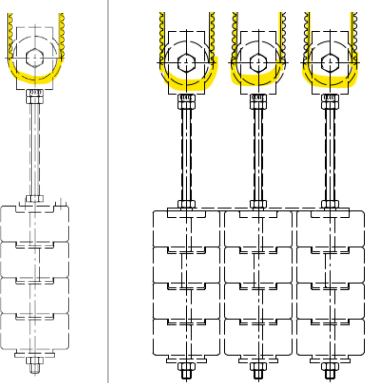
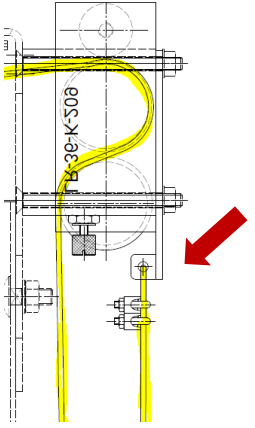
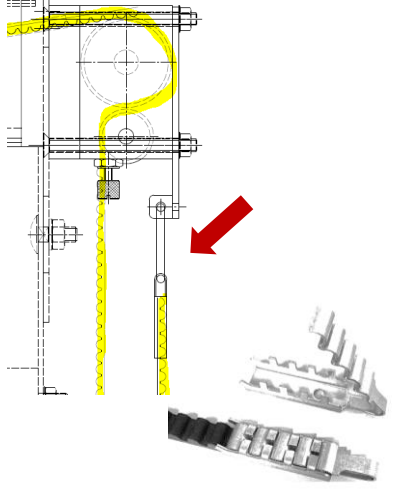
#### 4.9 Montering af lodkasse (når denne sidder modsat anslagsprofilen)

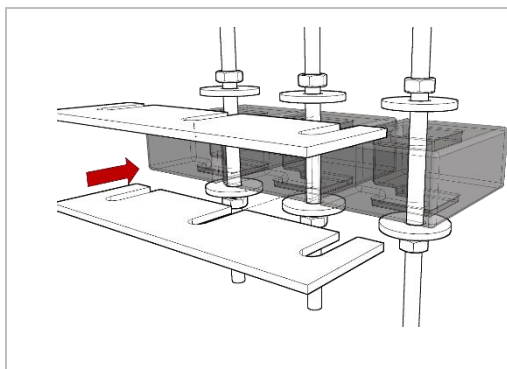
	<p>70. Løsn lodkassens afdækning.</p> <p>71. Fastgør lodkassen på løbeskinnen modsat anslagsprofilen.</p> <p>72. Juster i vater lodret.</p>
---	---

	<p>73. Skru lodkassens monteringsvinkel sammen med løbeskinnen (rundhovedet skrue M10x25, spændeskive Ø 10,5, møtrik M10).</p>
	<p>74. Skru lodkassen fast i gulvet med 2 boltankre.</p>

#### 4.10 Montering af lodder og føringer

<p>Fladrem</p>  <p>Excenter-skru (hvid):</p>	<p>Kilerem (sort):</p> 	<p>75. Før kileremmen/fladremmen gennem radialdæmperen som vist på illustrationen.</p> <p><u>Fladrem:</u></p> <p>76. For at undgå, at fladremmen glider, skal kuglelejet ved hjælp af excenterskruen positioneres således, at remmen presses tilstrækkeligt hårdt mod remhjulet.</p> <p>77. Foretag fiksering med unbrakoskruen.</p>
---	--	--

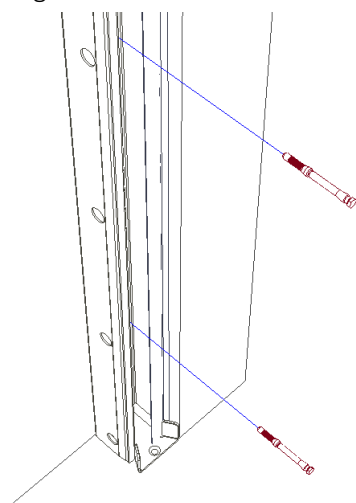
		<p>78. Anbring en eventuel trisse på følgende måde: Trissens overkant skal flugte med løbeskinnens overkant med trissen siddende ca. 90 mm fra monteringsvinklen.</p> <p>79. Marker fastgørelsespunkterne, bor for, og monter trissen (vha. <b>boltanker</b>).</p> <p>80. Før kileremmen/fladremmen gennem trissen ved loddet/lodderne som vist på illustrationen.</p> <p>81. Ved flere vægkonsoller skal kileremmen/fladremmen derudover føres gennem trissen ved lodkassen.</p> <p>82. Når porten er åbnet, må afstanden mellem radialdæmper og trissen ved lodderne være maksimalt <b>50 mm</b>.</p>
	<p>Fladrem (hvid):</p>  <p>Kilerem (sort):</p> 	<p>83. Afkort kileremmen/fladremmen.</p> <p><u>Fladrem:</u></p> <p>84. Før remmen gennem anordningen på radialdæmperen og/eller trissen, og fastgør den med <b>2 remklemmer</b>.</p> <p><u>Kilerem (sort):</u></p> <p>85. Klem kileremmen fast med klemme og karabinhage.</p> <p>86. Hægt vha. karabinhagen kileremmen på anordningen på radialdæmperen og/eller trissen.</p>



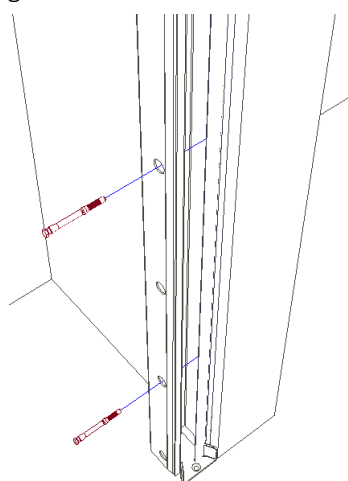
87. Ved flere vægtkonsoller skal disse kobles sammen med en vægtsammenkoblingsplade og spændes fast med møtrikkerne.

#### 4.11 Montering af den resterende del af anslagsprofilen

Monteringssituation 1:



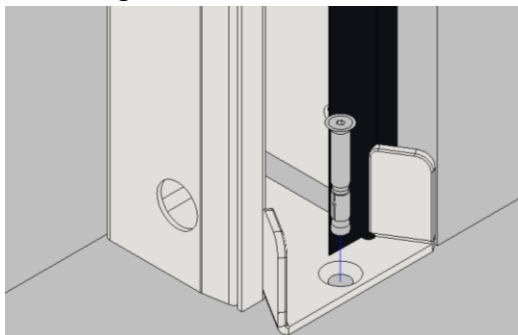
Monteringssituation 2:



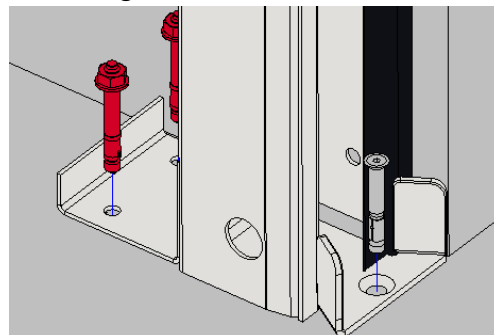
88. Juster anslagsprofilen efter portbladet (luk portbladet).

89. Fastgør den for hver 710 mm.

Monteringssituation 1:



Monteringssituation 2:

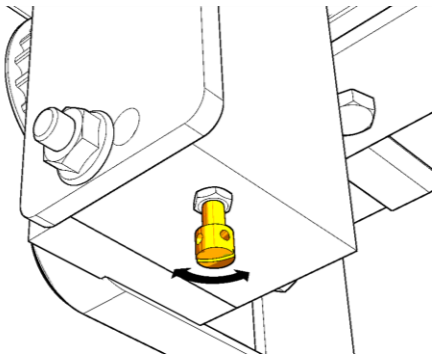
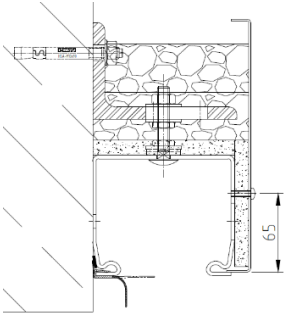
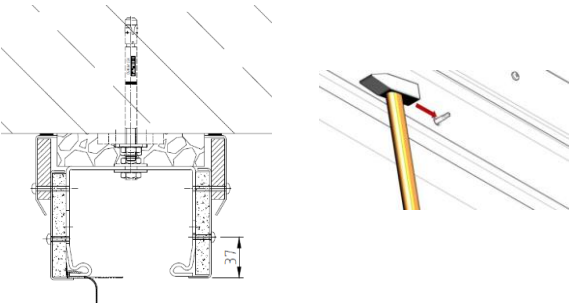


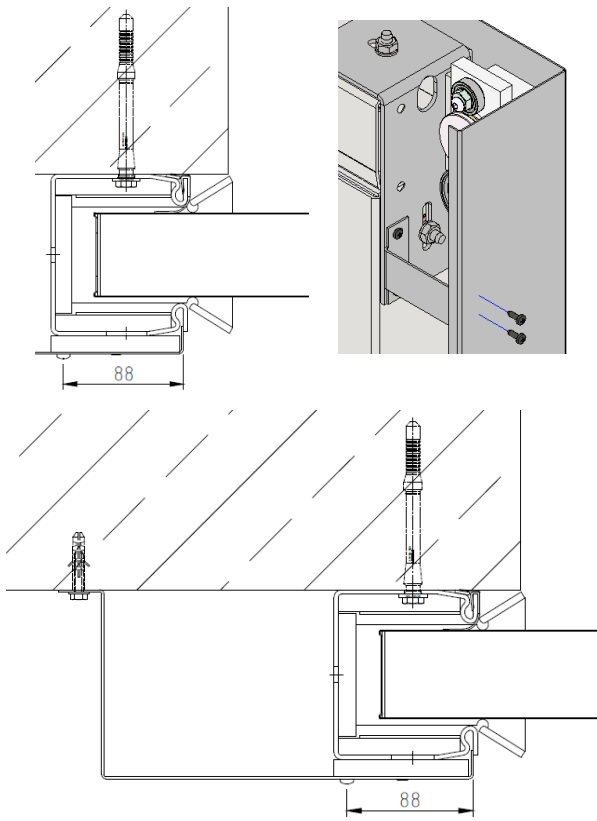
90. Fastgør styreskoen mod gulvet med et **betonanker** (forsænket hoved).

91. Ved monteringsituation 2 skal der også monteres en vinkel bag anslagsprofilen (**boltanker**).

	<p>92. Ved udførelse med S200 skal tætningslisten vippes om som vist på billedet.</p>
---	---

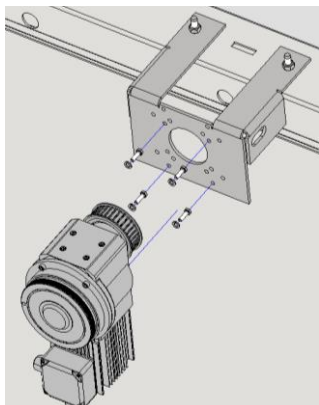
#### 4.12 Montering af afdækning, indstilling af radialdæmper og endestop

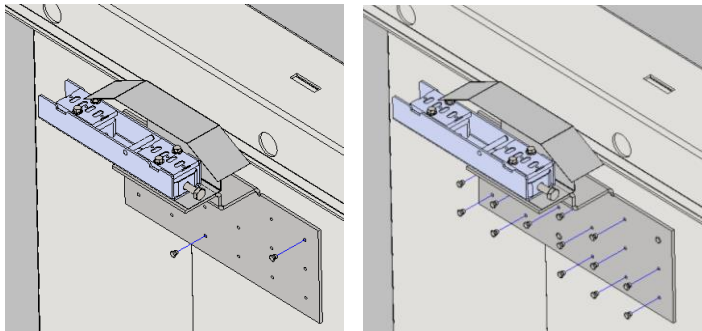
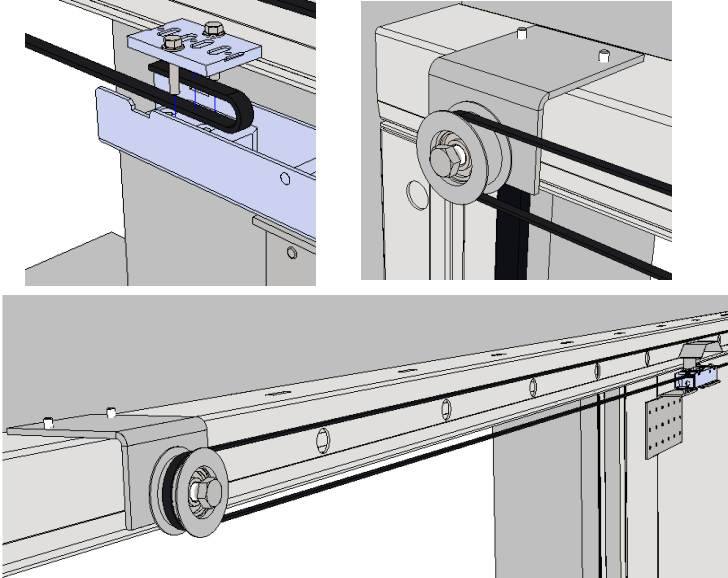
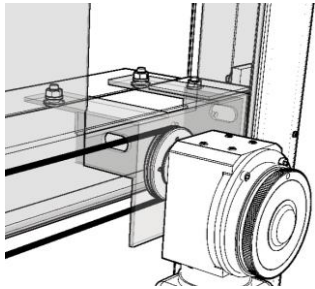
	<p>93. Åbn porten, og lad den lukke ved hjælp af lodkasserne. 94. Indstil lukkehastigheden ved hjælp af messingskruen på radialdæmperen. 95. Lukkehastighed: <b>0,3 m/s</b> 96. <b>Åbn og luk porten mindst 3 gange med lodkasserne.</b> Efterjuster radialdæmperen efter behov.</p>
<p>Vægmontering: for hver 600 mm, kantafstand = 100 mm</p>  <p>Loftsmontering for hver 350 mm, kantafstand = 80 mm</p> 	<p>97. Ved EI<sub>2</sub>90 (vægmontering) skal der derudover lægges en brandgipsplade over lysningen ved løbeskinnen. 98. Placer afdækningen som vist på illustrationen. 99. Overhold målene (se illustration), og skru fast med <b>borskrue Ø 4,8x45</b>. 100. Ved loftsmontering skal der desuden monteres afdækning. Hold afdækningen mod loftet, og skru den fast i alle borer med <b>borskruer Ø 4,8x45</b>. 101. Slå alle skrueender af indefra. 102. Ved EI<sub>2</sub>90 og EI<sub>2</sub>30 (kun loftsmontering) skal der derudover lægges mineraluld over løbeskinnen. 103. <b>Rengør løbeskinnen!</b></p>

	<p>104. Placer afdækningen som vist på illustrationen.</p> <p>105. Skru for hver <b>600 mm borskruer Ø 4,8x45</b> i <b>100 mm</b> fra overkanten.</p> <p>106. Ved <b>EI30</b> skal skruen desuden slås af indefra.</p> <p>107. Kun ved enkelt lodkasse og uden omstyring: Fastgør monteringsvinklen øverst på anslagsprofilen (<b>2x borskruer Ø 4,8x16</b>).</p> <p>108. Ved flere lodkasser skal profilafdækningen desuden fastgøres i alle borer i væggen (<b>raw/plug 8 mm + sekskantbolt Ø 6,3x32</b>).</p>
	<p>109. Skru låget til lodkassen på igen.</p>

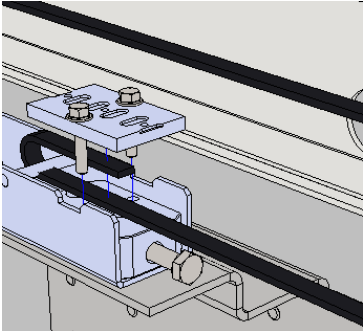
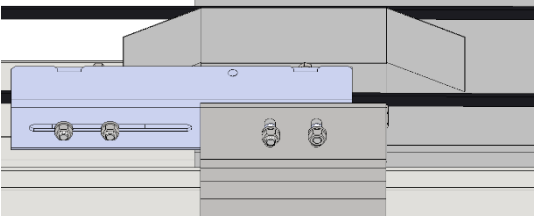
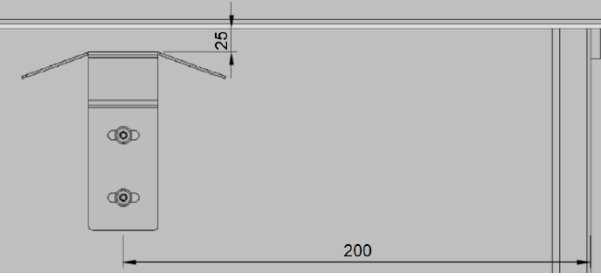
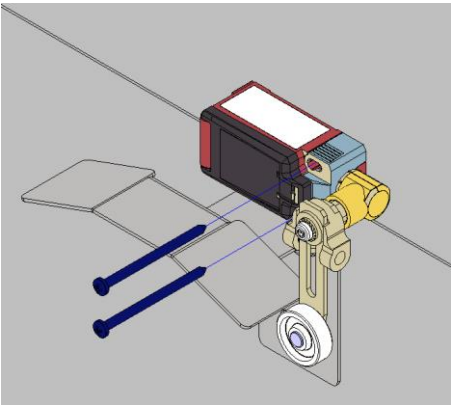
#### 4.13 Montering af åbningshjælpemotor

Her vist uden løbeskinneafdækning:

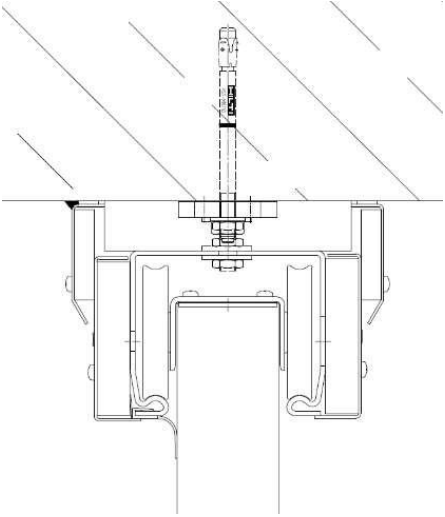
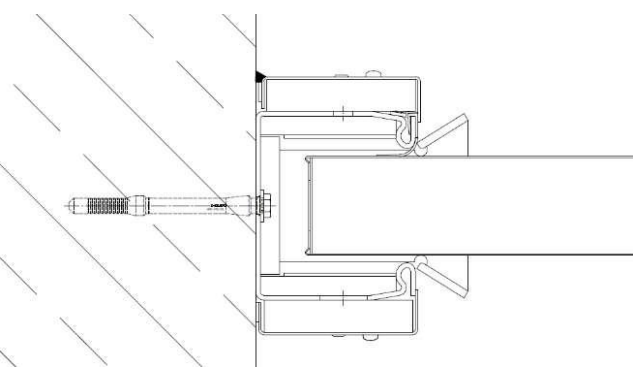
	<p>110. Fjern kileremsskiven fra motoren.</p> <p>111. Fastgør motoren på den forhåndsmonterede konsol (<b>4x sekskantbolt M6x20 + federskive</b>).</p> <p>112. Fastgør kileremsskiven på motoren.</p>
---	---

	<p>113. Monter først kileremsstrammeren i de to forborede borer på portbladet med <b>popnitter Ø 4</b>.</p> <p>114. Foretag forboring af alle borer på konsollen.</p> <p>115. Nit konsollen fast i alle borer (<b>popnitter Ø 4</b>).</p>
	<p>116. Løsn pladen på kileremsstrammeren på den ene side.</p> <p>117. Læg kileremmen som en løkke.</p> <p>118. Skru pladen fast med kileremmen liggende imellem.</p> <p>119. Før kileremmen om trissen til åbningshjælpemotoren.</p>
	<p>120. Før remmen gennem åbningen på motorkonsollen, og læg den om kileremsskiven på åbningshjælpemotoren.</p>



 	<p>121. Løsn pladen på kileremsstrammeren på den anden side.</p> <p>122. Læg kileremmen som en løkke om rundstålet.</p> <p>123. Skru pladen fast med kileremmen liggende imellem.</p> <p>124. Det er muligt at efterspænde ved at dreje på sekskantbolten.</p> <p>125. Spænd kileremmen, så den ikke hænger ned noget sted.</p> <p>126. Skru de fire møtrikker på kileremsstrammeren fast.</p>
	<p>127. Skru endestopkonsollen på portbladet ca. 25 mm fra løbeskinnen og ca. 200 mm fra portbladskanten (labyrintsiden) (<b>2x 5,5x25 fladhovedet skrue</b>).</p>
	<p>128. Endestoppet frakobler åbningshjælpemotoren, når porten er åbnet.</p> <p>129. Endestoppet skal placeres således på løbeskinneafdækningen, at endestopkonsollen aktiverer endestoppet ved åbning (<b>2x pladeskrue 3,9x60</b>)</p> <p>130. Slå den overskydende del af pladeskruerne af indefra.</p> <p>131. Kontroller portens funktion.</p> <p>132. Kontroller, om porten lukker med kontravægtene og åbner med åbningshjælpemotoren.</p>

#### 4.14 Tætning (porte med S<sub>a</sub>- eller S<sub>200</sub>-krav)

	<p>133. Løbeskinnen (loftsfastgørelse) skal tætnes med en permanent elastisk fuge.</p>
	<p>134. Profilafdækningen skal tætnes mod væggen i hele dens længde med en permanent elastisk fuge.</p>

#### 4.15 Tætning af dør

Hvis der forefindes en dør med S<sub>200</sub>-krav, skal døren nu tættes. Se følgende:  
*Monteringsvejledning for skydeport ORPHEUS med dør -> Tætning*

#### 4.16 Montering af elektriske komponenter

Fremgangsmåden ved montering af elektriske komponenter kan ses i producentens monteringsvejledning.

#### 4.17 Montering af røgdetektorer og ABDL-central

Såfremt der anvendes en anden type ABDL-central eller røgdetektor end den medfølgende, skal det sikres, at de anvendte komponenter er godkendt i henhold til gældende regler.

## 4.18 Funktionskontrol

### 4.18.1 Åbning og lukning



Ved åbning og lukning af SKYDEPORT ORPHEUS kan personer og genstande komme i klemme i porten.

1. Sørg for, at der ikke befinder sig personer eller genstande i portens bevægelsesområde.
2. Kontrollér, om porten problemfrit kan åbnes og lukkes helt, og kontrollér yderstillingerne.
3. Kontrollér, om røgmelderne og sikkerhedskontaktskinnen fungerer.

### 4.18.2 Prøvningsprotokol

I forbindelse med ibrugtagningen skal prøvningsprotokollen udfyldes komplet af montøren.

### 4.18.3 Skiltning

1. Indvendigt og udvendigt skal der anbringes skilte med teksten "Brandport", således at de er lette at se, når porten er åben.
2. Typeskiltet skal opsættes direkte ved portåbningen.
3. Anbring kontrolmærkaten således i feltet på typeskiltet, at kontrolmånedens står lige under pilen. De ugyldige årstal overstreges.

## 5 Oplysninger om service

De sikkerhedstekniske krav til motordrevne vinduer, døre og porte er fastlagt i gældende EU-standarder. Porte skal til enhver tid opfylde kravene i BR 18.

### 5.1.1 Årligt serviceeftersyn

I henhold til monterings- og servicevejledningen fra Jansen Tore skal der foretages et årligt eftersyn. For at undgå skader på de motortekniske dele og portens mekaniske dele skal motor og sliddele (remme, element-medbringere, lejer, skruer m.v.) regelmæssigt kontrolleres og vedligeholdes af en godkendt montør.

Der skal føres dokumentation for det gennemførte eftersyn. Dette kan eksempelvis ske ved at udfylde log-bogen eller ved at vedlægge en eftersynsprotokol. Desuden skal der anbringes et eftersynsstempel på et lettilgængeligt sted på anlægget med angivelse af næste eftersyn. Et sådant eftersyn kan ikke sidestilles med vedligeholdelse.

Med henblik på at holde anlægget i god stand anbefales det at indgå en serviceaftale med monteringsfirmaet eller et firma med tilsvarende viden og erfaring.

### 5.1.2 Månedlig funktionskontrol udført af operatøren

Der skal mindst en gang årligt gennemføres en kontrol af, at ABDL-anlægget fungerer korrekt og fejlfrit. ABDL-anlægget skal altid holdes i brugsklar stand af operatøren, som mindst én gang månedligt skal kontrollere, om systemet fungerer korrekt. Dette skal dokumenteres.

Hvis der under brug skulle forekomme funktionsforstyrrelser eller defekter på SKYDEPORT ORPHEUS, skal der omgående tilkaldes en montør, der kan vurdere situationen og foretage reparation. Ejeren eller dennes repræsentant er ansvarlig for korrekt servicering og vedligeholdelse af porten. Manglende udførelse heraf medfører, at den deklarerede ydeevne ikke længere garanteres.

Med henblik på at sikre korrekt funktion skal der regelmæssigt gennemføres fagligt korrekte serviceeftersyn af SKYDEPORT ORPHEUS, hvilket skal dokumenteres. Vedrørende kontrol og udskiftning af komponenter henvises til inspektionsplanen samt driftsmanualen og vedligeholdelsesvejledningen.

### 5.1.3 Rengøring og vedligehold

Vær opmærksom på, at højtryksrensere og stærke syrer og ludprodukter ikke må anvendes, da de kan beskadige portens overflade og øvrige dele af anlægget. Såfremt disse metoder anvendes, medfører dette, at den deklarerede ydeevne ikke længere garanteres.

Der må kun anvendes rengøringsmidler, der er godkendt af producenten som værende egnede. Der må ikke gnubbes kraftigt på overfladerne.

For at mindske korrosionsrisikoen skal der regelmæssigt udføres grundig rengøring af de pågældende komponenter.

#### 5.1.4 Galvaniserede overflader

Det er en forudsætning for korrekt vedligeholdelse af coatede overflader, at porten rengøres iht. forskrifterne mindst én gang om året og ved kraftigere miljøbelastning hyppigere.

Ved rengøring må der kun anvendes rent koldt eller lunkent vand og bløde, fnugfrie klude eller polervat. Ved kraftig tilsmudsning kan der tilsættes en smule neutralt rengøringsmiddel.

#### 5.1.5 Lakerede overflader

Metalholdige rengøringsredskaber efterlader rustende jernpartikler på de rustfrie ståloverflader, hvilket kan medføre korrosion. Derfor må der aldrig anvendes metalholdige skuresvampe, ståluld eller stålbørster. Ved brug af uegnede rengøringsmidler kan den rustfrie ståloverflade blive angrebet og beskadiget. Der må aldrig anvendes klorid- eller saltsyreholdige produkter, blegemidler eller sølvpudefmidler. Ikke-rustende overflader skal rengøres med en fugtig klud.

## 6 Afmontering og bortskaffelse

Afmontering af SKYDEPORT ORPHEUS skal som udgangspunkt ske i omvendt rækkefølge i forhold til montering.



Alle komponenter og sektioner skal konstant være afsikrede, så de ikke kan tippe, vippe, styrte ned og forårsage klemning.

Inden afmontering skal porten være koblet fuldstændigt fra strømforsyningen.

Ved afmontering er det vigtigt at overholde de sikkerhedsregler og ulykkesforebyggende bestemmelser, der gælder i den konkrete situation.



For at sikre korrekt bortskaffelse skal SKYDEPORT ORPHEUS efter afmontering skilles ad og sorteres i de enkelte komponenttyper og derefter bortskaffes i overensstemmelse med kommunens anvisninger.