

BRAND- OG RØGSIKRINGSPOST

## SKYDEPOST ORPHEUS

Med dør



### JANSEN TORE DENMARK APS

BAUTAVEJ 1A | 8210 AARHUS V

TLF. +45 86 10 00 14

E-MAIL: [INFO-DK@JANSENTORE.COM](mailto:INFO-DK@JANSENTORE.COM) | WEB: [WWW.JANSENTORE.COM](http://WWW.JANSENTORE.COM)

### JANSEN TORE GMBH & CO. KG

AM WATTBERG 51 | 26903 SURWOLD | TYSKLAND |

TLF.: +49 4965 8988 0 | FAX: +49 4965 8988 88 |

E-MAIL: [INFO@JANSENTORE.COM](mailto:INFO@JANSENTORE.COM) | WEB: [WWW.JANSENTORE.COM](http://WWW.JANSENTORE.COM)



## 1 Indholdsfortegnelse

<b>2</b>	<b>Monteringsvejledning</b> .....	<b>3</b>
2.1	Monteringssymboler og -forkortelser .....	3
2.2	Vigtigt inden montering.....	3
2.3	Varianter .....	4
2.4	Montering af portblad med dør .....	4
2.4.1	<i>Isætning af dør i portblad</i> .....	4
2.4.2	<i>Gulvafslutning</i> .....	9
2.4.3	<i>Glideskinne</i> .....	10
2.4.4	<i>Lister (kun ved EI290-porte)</i> .....	11
2.5	Tætning (kun ved S200) .....	11

## 2 Monteringsvejledning

### 2.1 Monteringssymboler og -forkortelser

Følgende symboler og forkortelser anvendes i monteringsvejledningen:

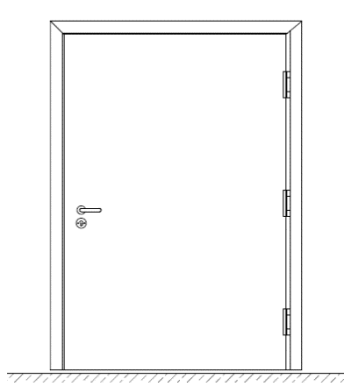
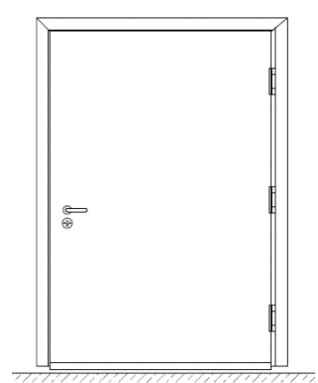
Symbol/ forkortelse	Betydning
	Komponenter med dette symbol skal placeres og monteres vandret
	Lodret placering/montering
<b>OKFG</b>	Overkant færdigt gulv
<b>LH</b>	Lysningshøjde
<b>LB</b>	Lysningsbredde

### 2.2 Vigtigt inden montering

Inden det egentlige monteringsarbejde kan påbegyndes, anbefales det at gennemgå nedenstående punkter for at sikre en problemfri monteringsproces:

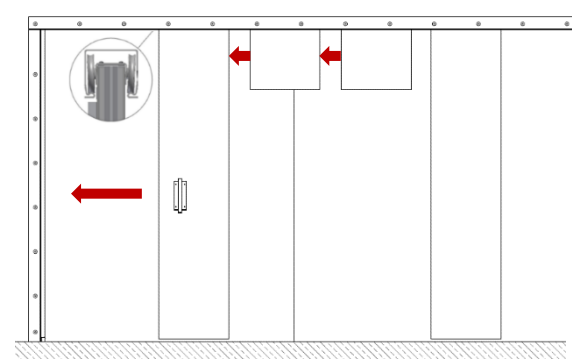
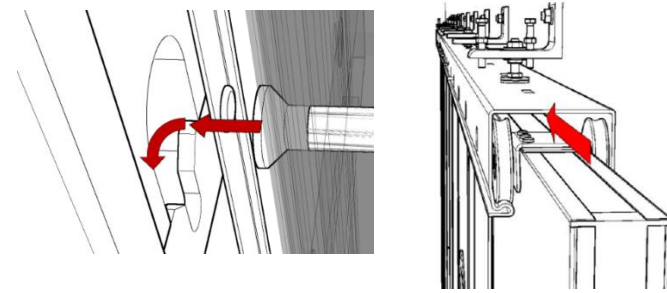
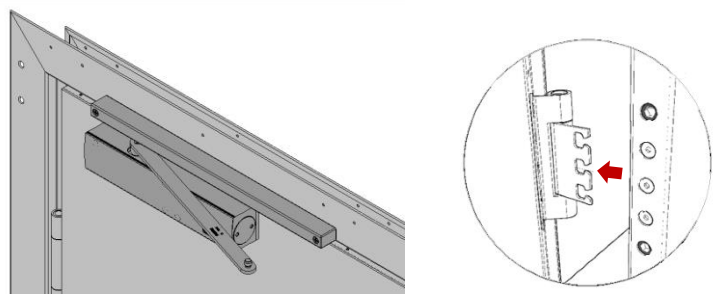
1. Gennemlæs hele monteringsvejledningen.
2. Find portens anslagsside.
3. Sammenhold portens bestillingsmål med de konkrete forhold i bygningen.
4. Det anbefales, at montering altid sker i nedenfor angivne rækkefølge, da der ellers kan opstå problemer med at få komponenterne til at passe sammen. Der påhviler ikke producenten noget ansvar ved monteringsfejl.

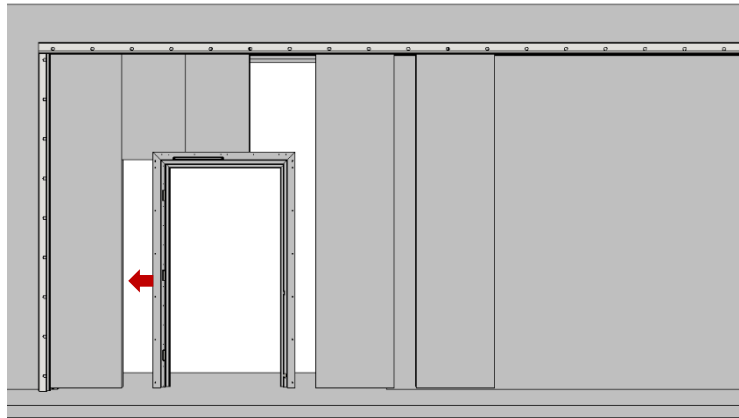
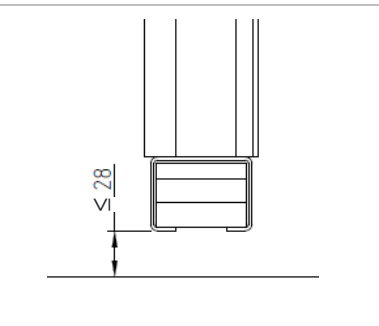
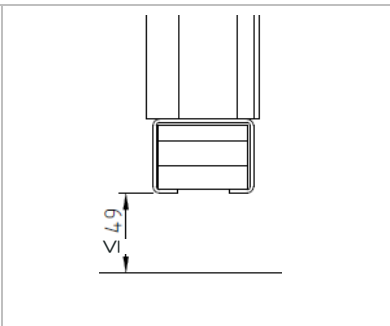
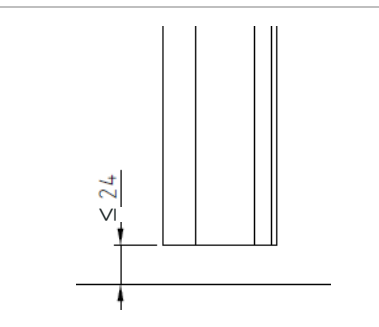
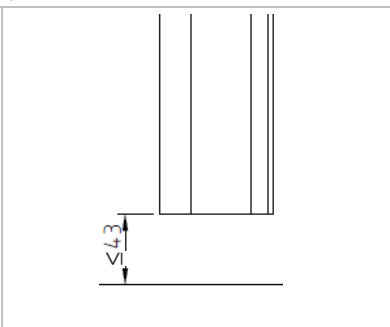
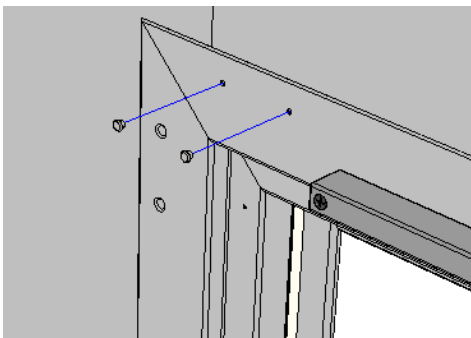
## 2.3 Varianter

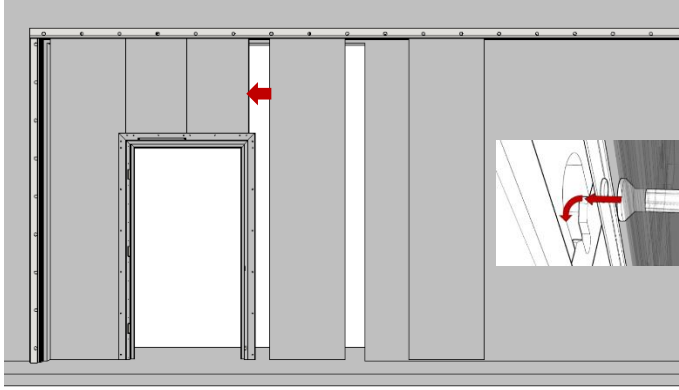
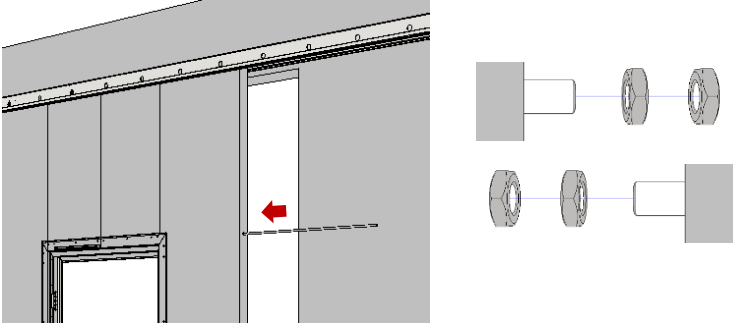
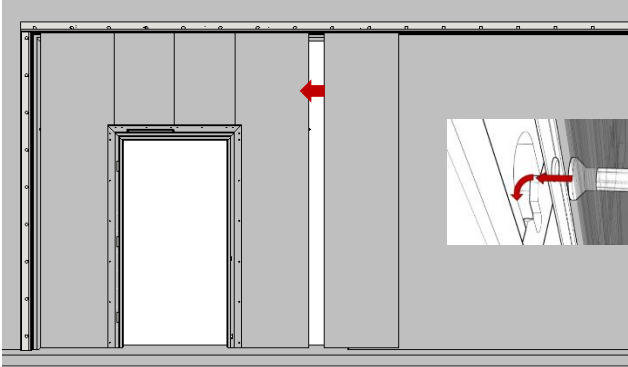

Gennemgangsdør uden dørtrin	Gennemgangsdør med dørtrin
	

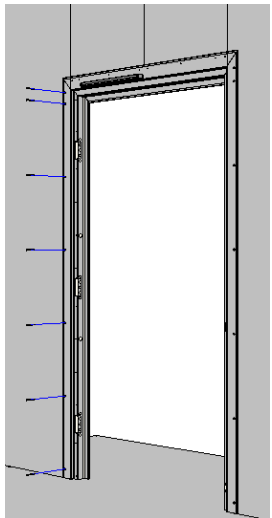
## 2.4 Montering af portblad med dør

### 2.4.1 Isætning af dør i portblad

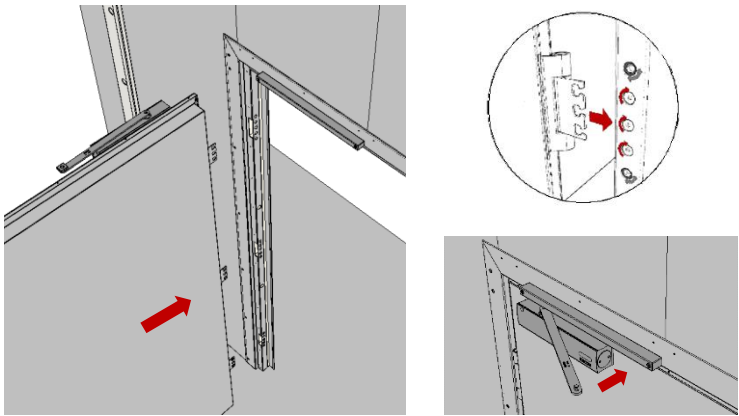
	<ol style="list-style-type: none"><li>1. Sæt portsektionerne i løbeskin- nen øverst ved at føre dem ind en ad gangen. Begynd med det højeste tal (første sektion – med portgreb).</li><li>2. Hægt i første omgang <b>kun</b> faste felter og panelet ved siden af hængslerne på.</li></ol>
	<ol style="list-style-type: none"><li>3. De to eller tre sektioner kobles sammen via et samlingssystem.</li><li>4. De to eller tre sektioner hægtes en efter en sammen med næste sektion oppefra.</li></ol>
	<p>Karmen løsnes fra dørbladet:</p> <ol style="list-style-type: none"><li>5. Løsn glideskinen på dørlukke- ren.</li><li>6. Løsn de tre skruer på holderen på hængslet, og skil dør og karm fra hinanden.</li></ol>

		<p>7. Sæt karmen på plads (hængsels-siden kan ses på konstruktions-tegningen).</p>
<p>Ved udførelse uden røgsik-ring/som S<sub>9</sub>:</p>	<p>Ved udførelse som S<sub>200</sub>:</p>	<p>8. Juster karmens højde som vist på illustrationen.</p>
<p>Med dørtrin:</p>		
		
<p>Uden dørtrin:</p>		
		
		<p>9. Sæt kun de to øverste popnitter (Ø4) på begge sider af hængsels-siden.</p>

	<p>10. Kobl sektionen ved siden af døren på via samlingsystemet.</p>
	<p><b>Kun ved døre uden trin:</b></p> <ol style="list-style-type: none"><li>11. Isæt gevindstang.</li><li>12. Juster portsektionerne.</li><li>13. Fastgør i begge sider med en møtrik, og foretag sikring med kontramøtrik.</li><li>14. Skær gevindstangen af lige efter møtrikken.</li></ol>
	<ol style="list-style-type: none"><li>15. Hvis der er flere sektioner, skal disse nu kobles på hhv. labyrintsiden og anslagssiden via samlingsystemet.</li><li>16. Juster portbladet lodret.</li></ol> 



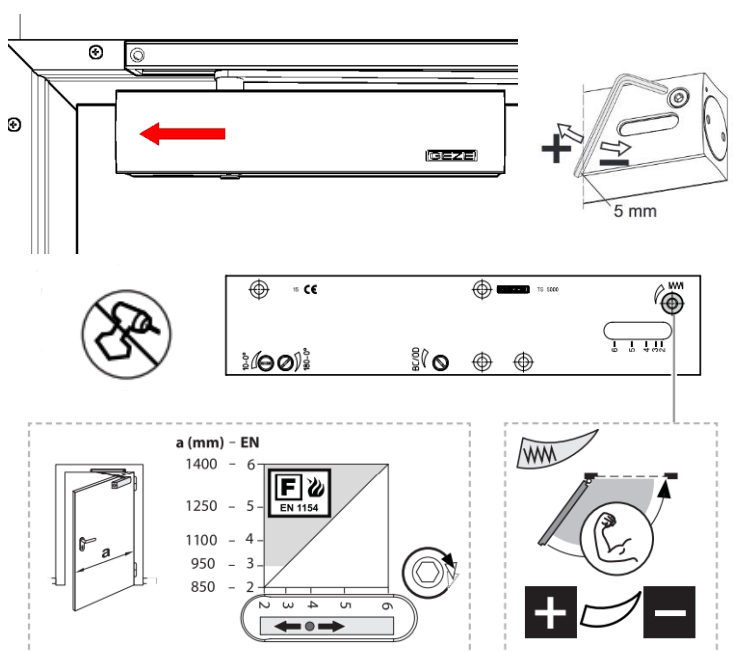
17. Juster karmen i **hængselssiden**, og indregn **5 mm** luft.
18. Fastgør karmen i **hængselssiden** på begge sider (**forsænket bor-skrue Ø 4,8x50**).



Døren hægtes på:

19. Før hængslerne ind i holderne i karmen.
20. Spænd de tre midterste skruer.
21. De to yderste skruer bruges til finjustering.
22. Hægt glideskinnen på plads.

**Dørlukker øverst:**



23. Tryk let på afdækningen, og skub den til siden.
24. Indstil dørlukkeren **med håndkraft** ved hjælp af stilleskruerne. Se de præcise indstillingsværdier i diagrammet.

**a (mm) – EN**

1400	6
1250	5
1100	4
950	3
850	2

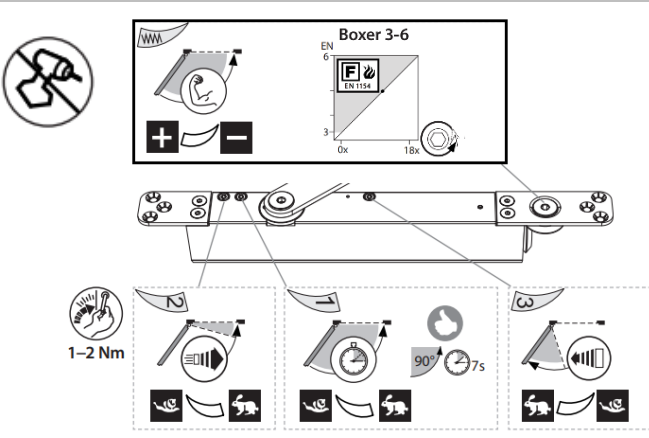
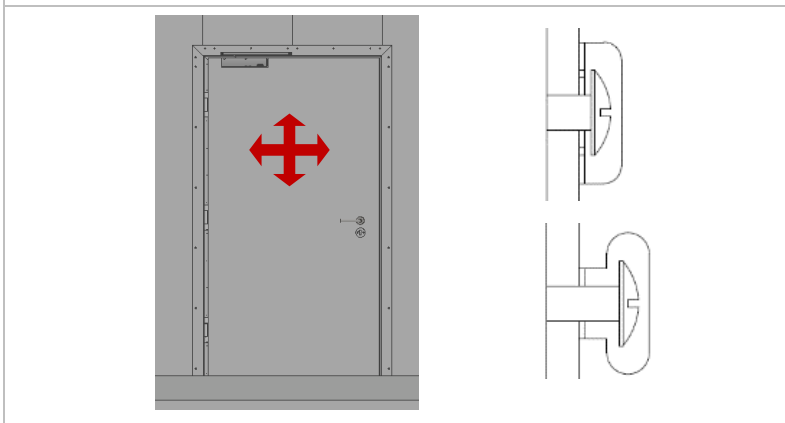
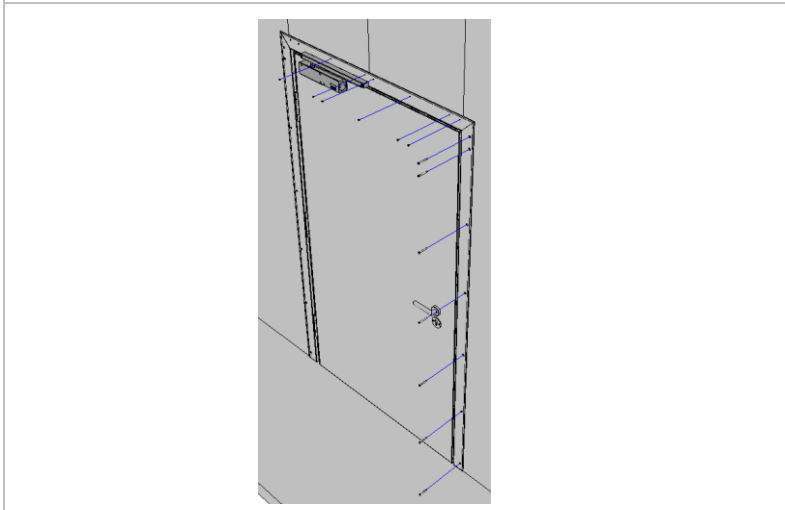
EN 1154

W+

+

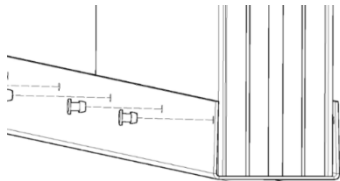
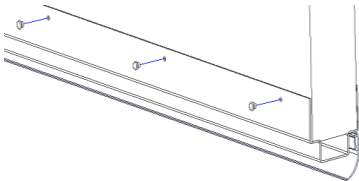
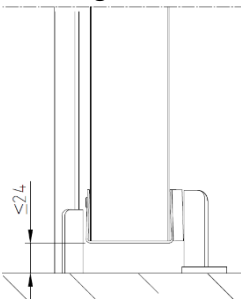
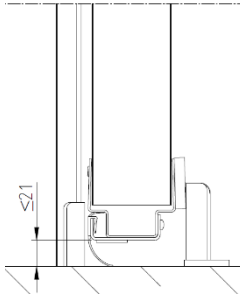
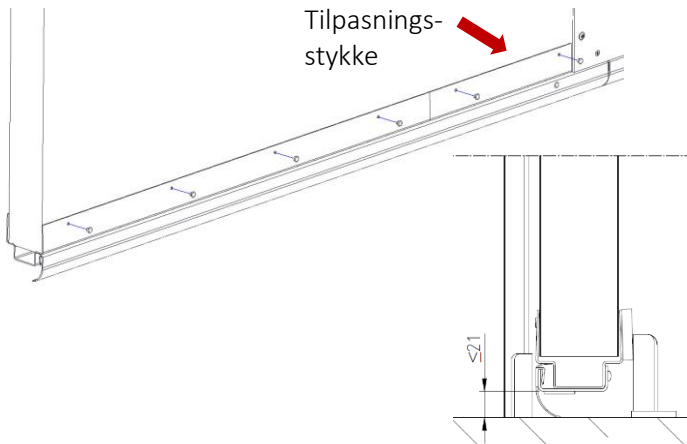
-

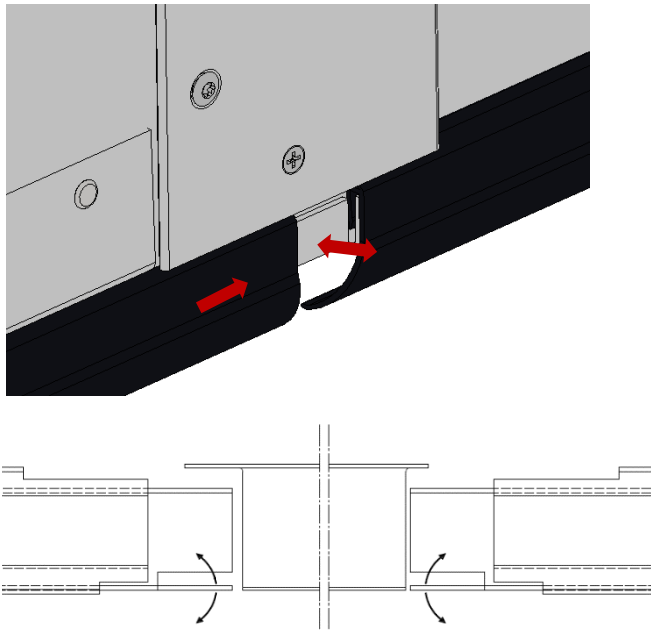
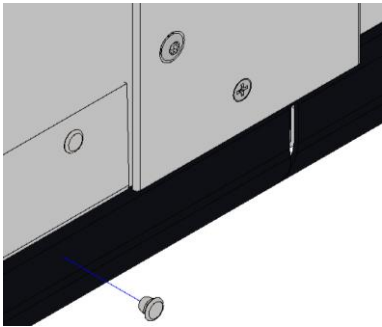
Indvendigt siddende dørlukker:

	<p>25. Åbn døren. 26. Indstil dørlukkeren <b>med håndkraft</b> ved hjælp af stilleskruerne (se illustrationen).</p>
	<p>27. Juster karmen i forhold til døren. 28. Det er vigtigt, at de rundhovedede skruer (ved S<sub>a</sub>) eller låsene i døren (ved S<sub>200</sub>) er centrerede i forhold til udskæringerne i karmen.</p>
	<p>29. Fastgør karmen foroven fra begge sider (<b>popnitte Ø4</b>) 30. Fastgør låsesiden fra begge sider (<b>forsænket borskrue Ø 4,8x50</b>).</p>

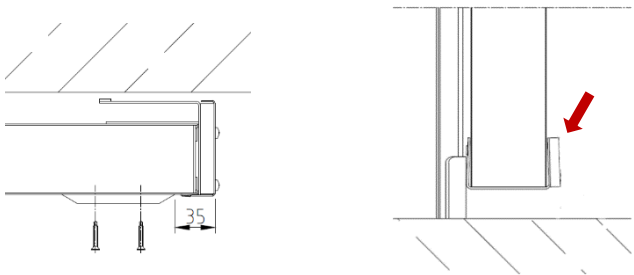


## 2.4.2 Gulvafslutning

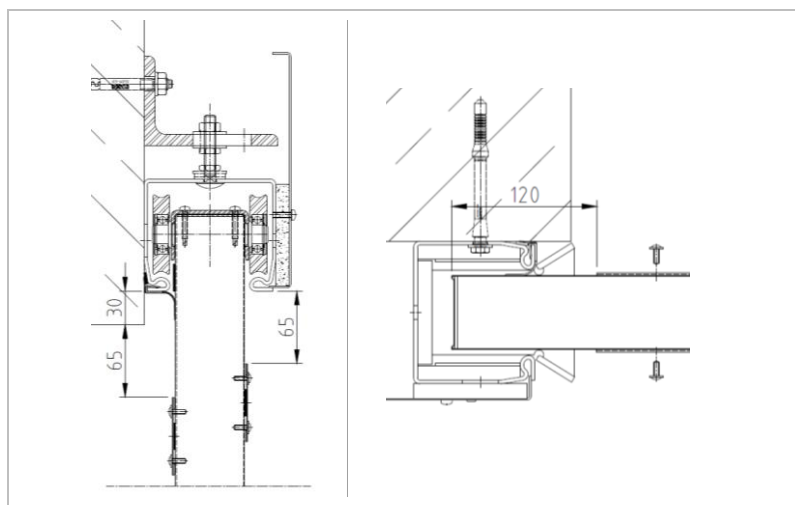

Med dørtrin $S_a/S_{200}$ – uden dørtrin $S_a$		
<p>Udførelse som <math>S_a</math>:</p> 	<p>31. Juster gulvskinnen. 32. Uden dørtrin <math>S_a</math> kun i højre og venstre side ved siden af karmen – under døren undlades det (ca. <b>2 mm</b> luft mellem karm og gulvskinne).</p>	
<p>Udførelse som <math>S_{200}</math>:</p> 	<p>33. Vær opmærksom på spalten mod gulvet (se næste illustration)!</p> <p>34. Nit den sammen med portsektionen (<b>popnitte <math>\varnothing 4 \times 10</math></b>).</p>	
<p>Ved udførelse uden røgsikring/som <math>S_a</math>:</p> 	<p>Ved udførelse som <math>S_{200}</math>:</p> 	<p>35. Der er forskel på gulvskinnen ved udførelse uden røgsikringsegenskaber (<math>S_a</math>) og ved udførelse som <math>S_{200}</math></p> <p>36. Det er vigtigt, at spaltehøjden mod gulvet overholdes!</p>
Uden dørtrin $S_{200}$ :		
<p>Vist fra væggsiden:</p> 	<p>37. Juster tilpasningsstykke og gulvskinne efter hinanden (ca. <b>2 mm</b> luft mellem karm og tilpasningsstykke)</p> <p>38. Vær opmærksom på spalten mod gulvet (se illustration).</p> <p>39. Nit sammen med portsektionen (<b>popnitte <math>\varnothing 4 \times 10</math></b>).</p>	

	<p>40. Skub tætningen på porten, så der maksimalt er 2 mm luft mellem de to tætningslister.</p> <p>41. For ikke at skabe en ujævn tætning ved gulvet er det ved porte med S<sub>200</sub>-krav (uden dørtrin) vigtigt at indstille listeholderne, så tætningslisterne sidder i niveau.</p>
	<p>42. Fastgør tætningen ca. <b>100 mm</b> fra holderen i venstre og højre side ved siden af døren (popnitter Ø 4).</p>

### 2.4.3 Glideskinne

	<p>43. Juster glideskinnen plant med gulvskinnen.</p> <p>44. Målene skal overholdes (se illustration).</p> <p>45. Fastgør glideskinnen (2x undersænket skrue Ø 3,9x25).</p>
---	---

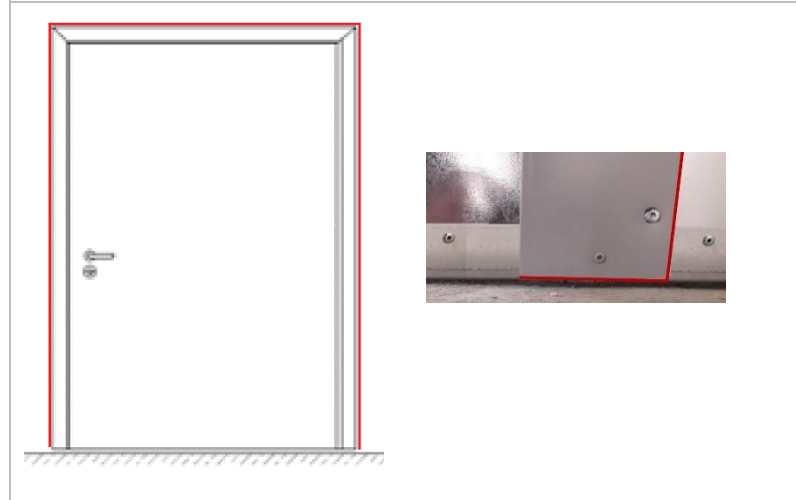
## 2.4.4 Lister (kun ved EI<sub>2</sub>90-porte)

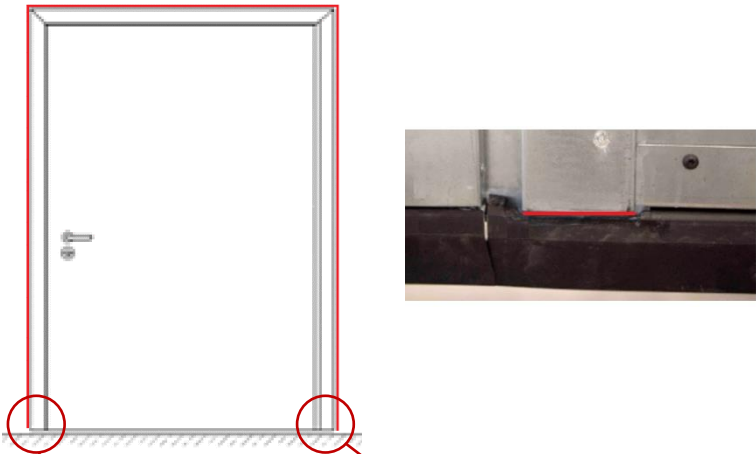
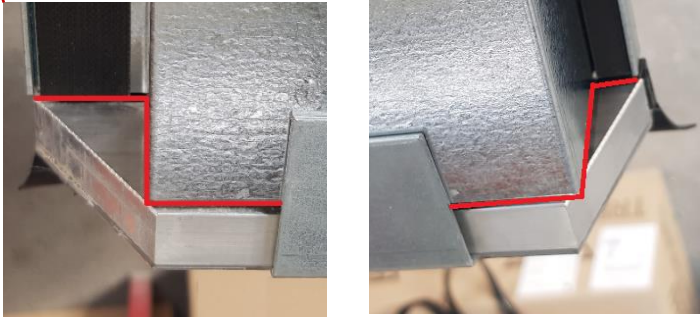

	<p>46. Anbring listen i vater </p> <p>47. Målene skal overholdes (se illustration).</p> <p>48. Skru skruer i alle borer (undersænket skrue <math>\varnothing 4,2 \times 13</math>)</p>
---	---

Fortsæt montering af porten fra punktet *Montering af væglabyrint, gulvstyrelade...*

## 2.5 Tætning (kun ved S<sub>200</sub>)

Ved S<sub>200</sub>-krav skal porten derudover lukkes med en permanent elastisk fuge. Dette skal udføres, efter at porten er færdigmonteret. I den forbindelse er der to forskellige fremgangsmåder, afhængigt af om døren er indadgående eller udadgående:

<b>Udadgående dør:</b>	
	<p>49. <b>Modsat hængselssiden</b> skal karmen tættes mod portbladet på alle tre sider.</p> <p>50. <b>Modsat hængselssiden</b> skal karmen tættes mod portbladet nederst i højre og venstre side.</p>

Indadgående dør:	
	<p>51. På <b>hængselssiden</b> skal karmen tætnes mod portbladet på alle tre sider.</p> <p>52. På <b>hængselssiden</b> skal karmen tætnes mod portbladet nederst i højre og venstre side.</p>
	<p>53. Åbn døren.</p> <p>54. Forsyn døren med en permanent elastisk fuge nederst i begge sider som vist på billedet.</p>
	<p>55. Ved en indadgående dør skal tætningen i højre og venstre side anbringes, så den ligger op mod karmen.</p> <p>56. Åbn døren, og foretag tætning som vist på billedet.</p>