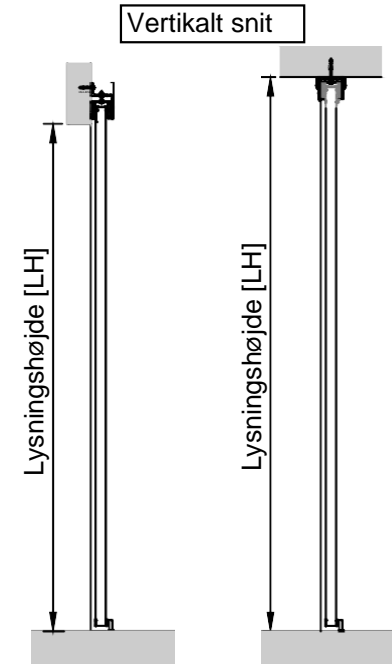
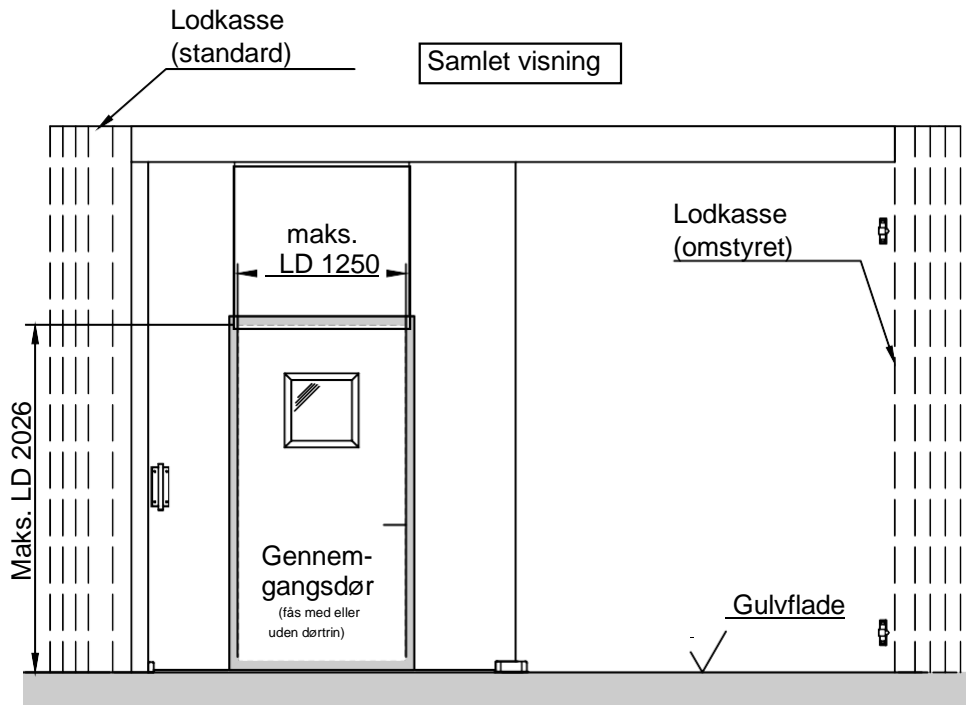


Skydeport "ORPHEUS" EI2 30 C2 S_a/S₂₀₀ (enkeltfløjet)



Vægttykkelse/vægttyper: (min. EI30)

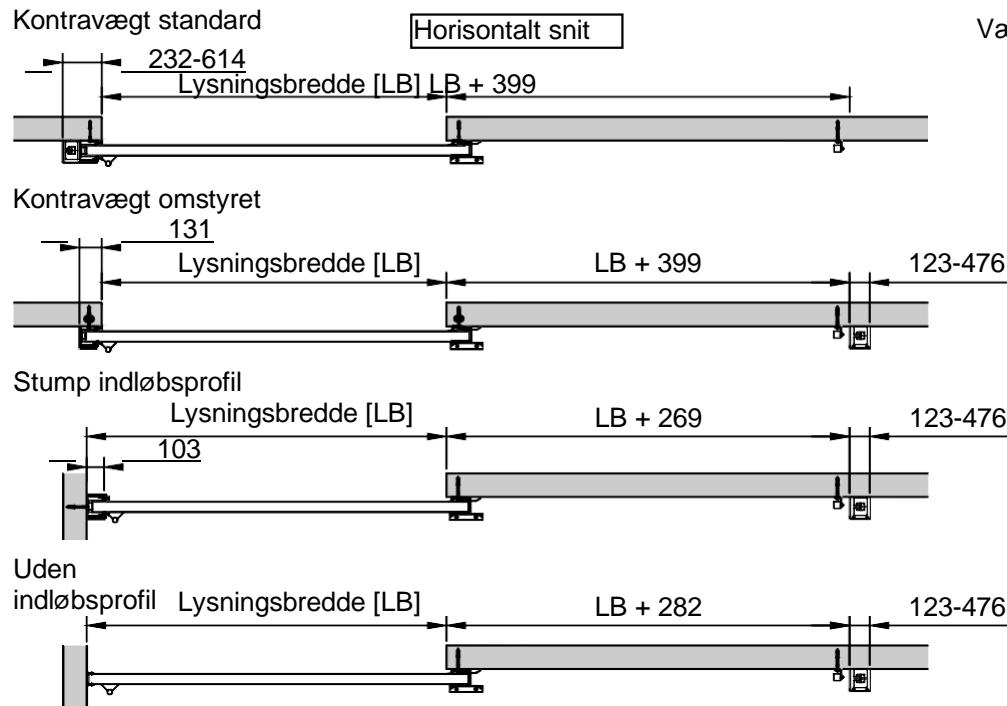
- ≥ 115 ved beton
- ≥ 115 ved murværk
- ≥ 150 ved porebeton
- beskyttet bærende konstruktion i stål

Efter aftale kan der også laves større udgaver!

Vedrørende detaljeret projektering henvises til projekteringshåndbogen!

Signal	Størrelsestabel			
	LB [mm] maks.	LH [mm] maks.	Areal [m ²] maks.	Fugelængde [m] maks.
EI2 30 C2 S _a	17400	8312,5	61,99	-
EI2 30 C2 S ₂₀₀	17400	8312,5	35,97*	23,99*

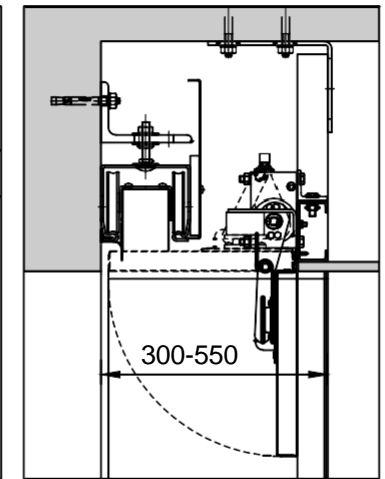
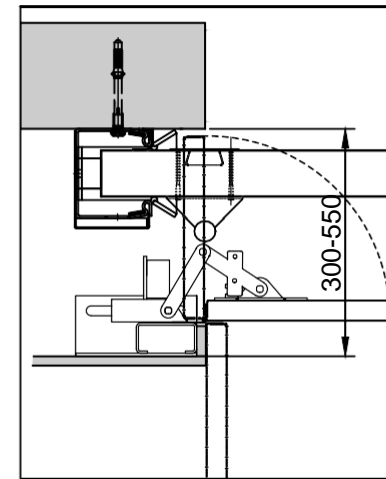
*Ved kombination med en eller flere døre eller uden indløbsprofil ændres tallet! Se projekteringshåndbogen.



Vægmontering Loftsmontering

Sidekappe
Tilvalg

Loftskappe
Tilvalg



Oplysninger og illustrationer er ikke bindende. Der tages forbehold for tekniske ændringer. Andre dimensioner afklares ved konkret henvendelse.

