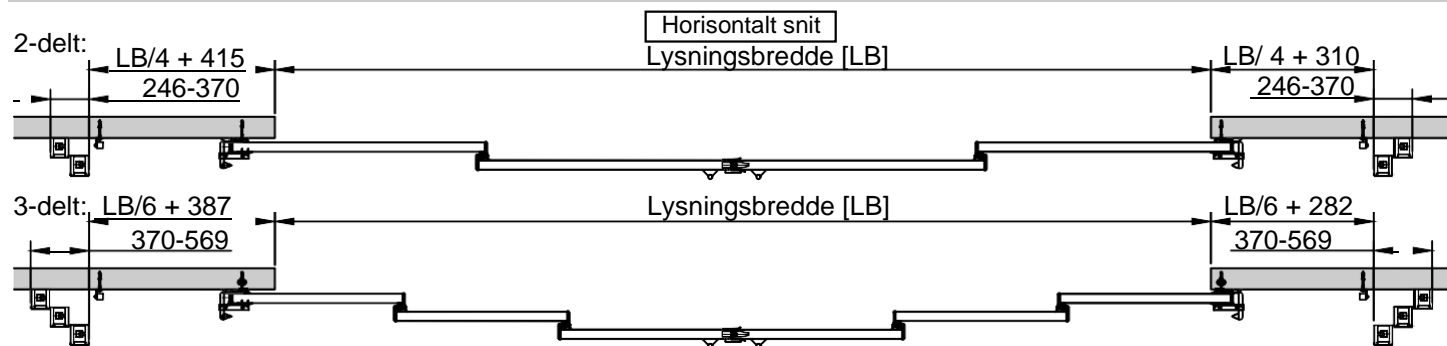
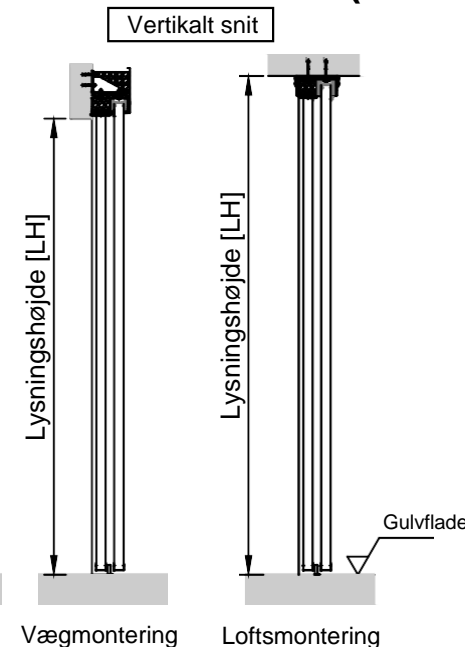
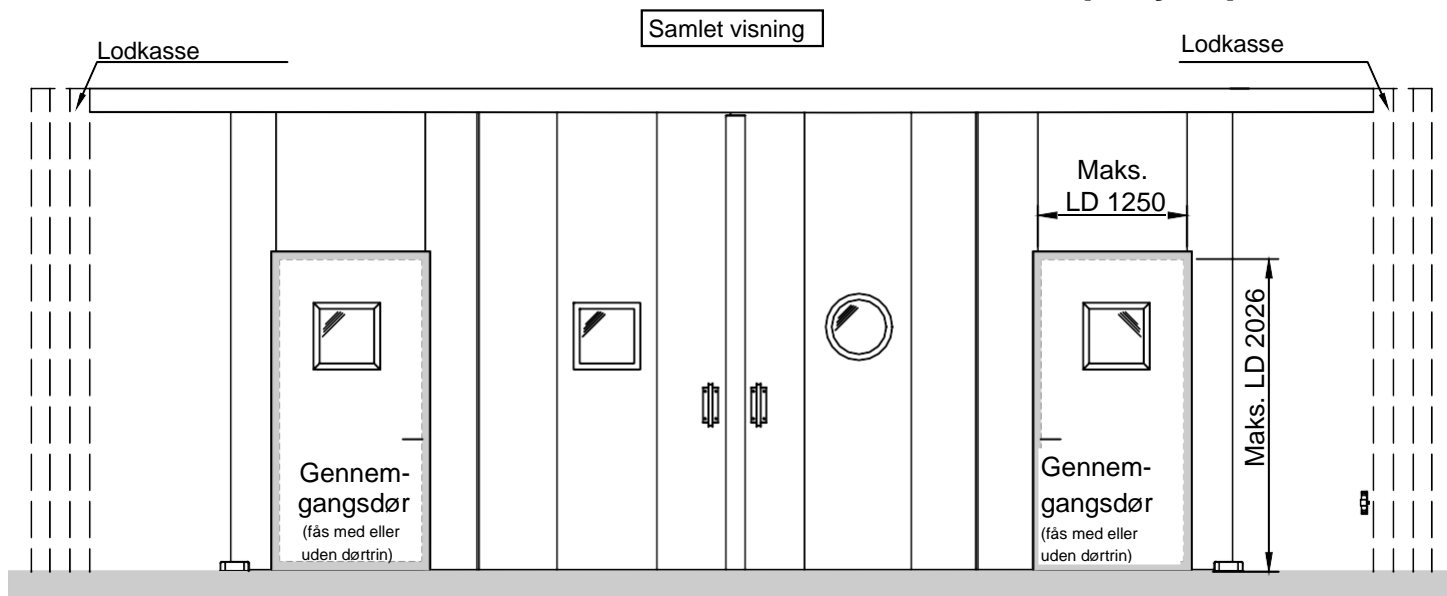
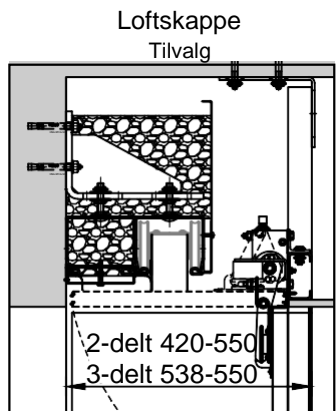
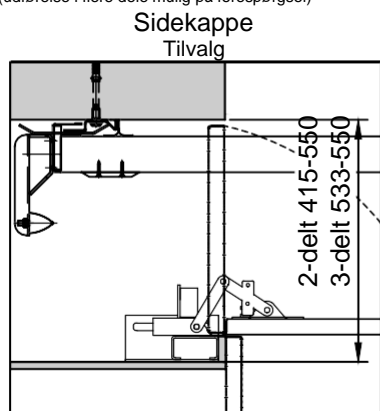


# Teleskopskydeport "ORPHEUS" EI<sub>2</sub> 30 C2 S<sub>a</sub> (dobbelthøjlet)



(udførelse i flere dele mulig på forespørgsel)



## Vægttykkelser/vægttyper: (min. EI30)

- ≥ 115 ved beton
- ≥ 115 ved murværk
- ≥ 150 ved porebeton
- beskyttet bærende konstruktion i stål

**Efter aftale kan der også laves større udgaver!**

*Vedrørende detaljeret projektering henvises til projekteringshåndbogen!*

| Størrelsestabel                      |               |               |                               |                      |
|--------------------------------------|---------------|---------------|-------------------------------|----------------------|
| Signal                               | LB [mm] maks. | LH [mm] maks. | Areal [m <sup>2</sup> ] maks. | Fugelængde [m] maks. |
| EI <sub>2</sub> 30 C2 S <sub>a</sub> | 12000         | 7500          | 60                            | -                    |

Oplysninger og illustrationer er ikke bindende. Der tages forbehold for tekniske ændringer. Andre dimensioner afklares ved konkret henvendelse.

