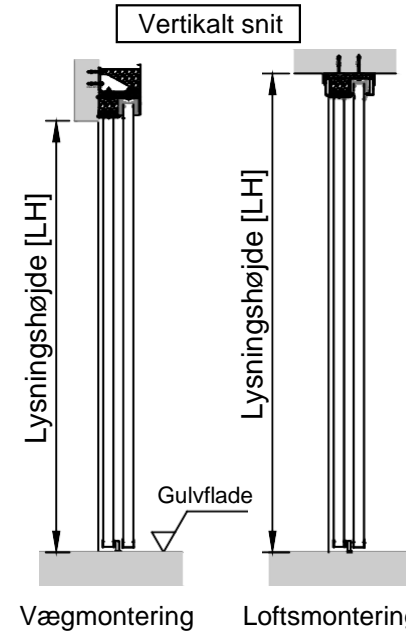
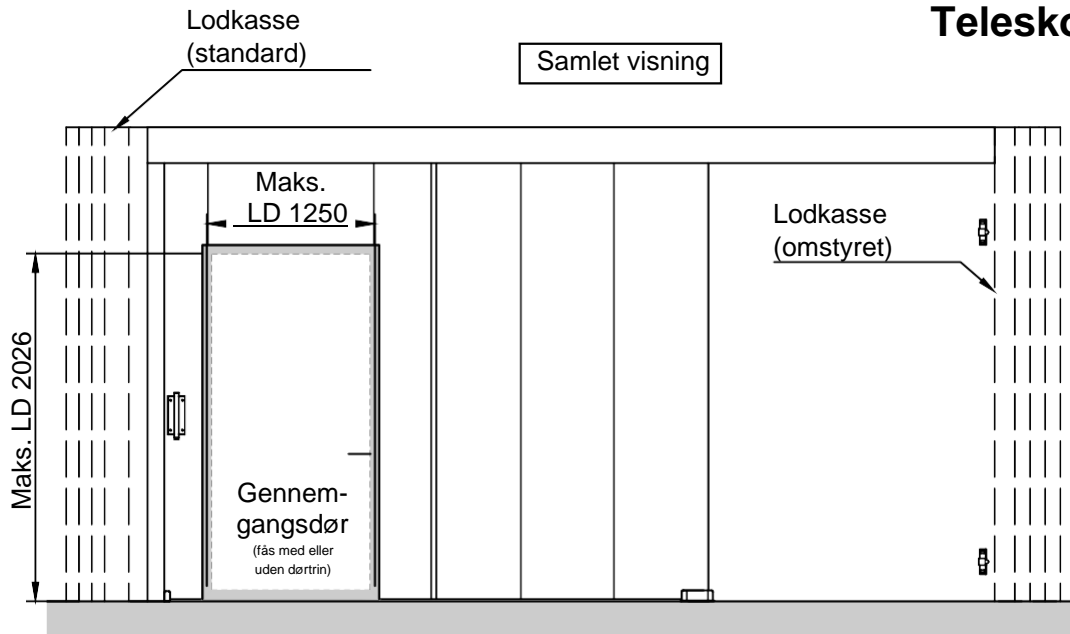


Teleskopskydeport "ORPHEUS" EI₂ 90 C2 S_a (enkeltfløjet)



Vægttykkelser/vægttyper: (min. EI90)

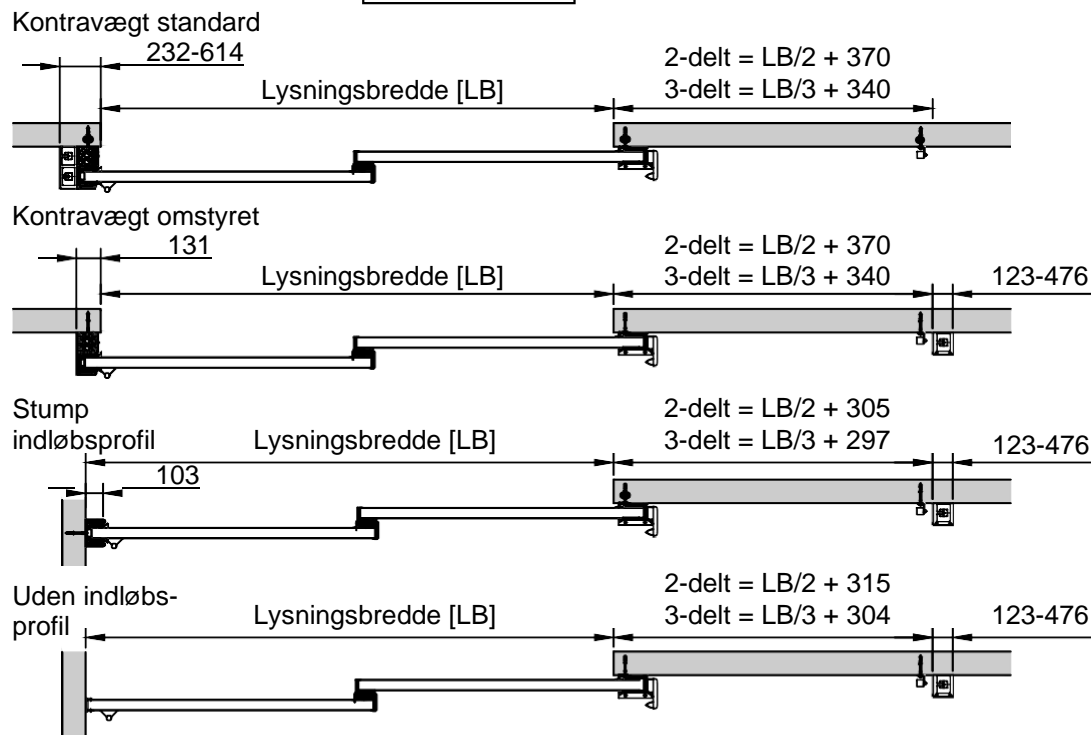
- ≥ 175 ved beton
- ≥ 175 ved murværk
- ≥ 200 ved porebeton
- beskyttet bærende konstruktion i stål

Efter aftale kan der også laves større udgaver!

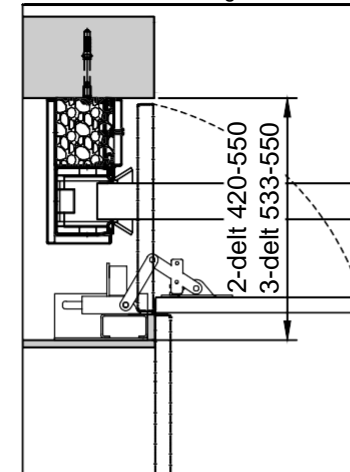
Vedrørende detaljeret projektering henvises til projekteringshåndbogen!

Størrelsestabel				
Signal	LB [mm] maks.	LH [mm] maks.	Areal [m ²] maks.	Fugelængde [m] maks.
EI ₂ 90 C2 S _a	8700	5000	43,5	-

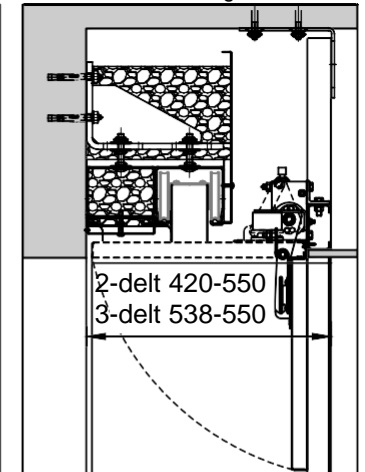
Horisontalt snit (Horizontal section)



Sidekappe Tilvalg



Loftskappe Tilvalg



3-delt: (udførelse i flere dele mulig på forespørgsel)



Oplysninger og illustrationer er ikke bindende. Der tages forbehold for tekniske ændringer. Andre dimensioner afklares ved konkret henvendelse.

