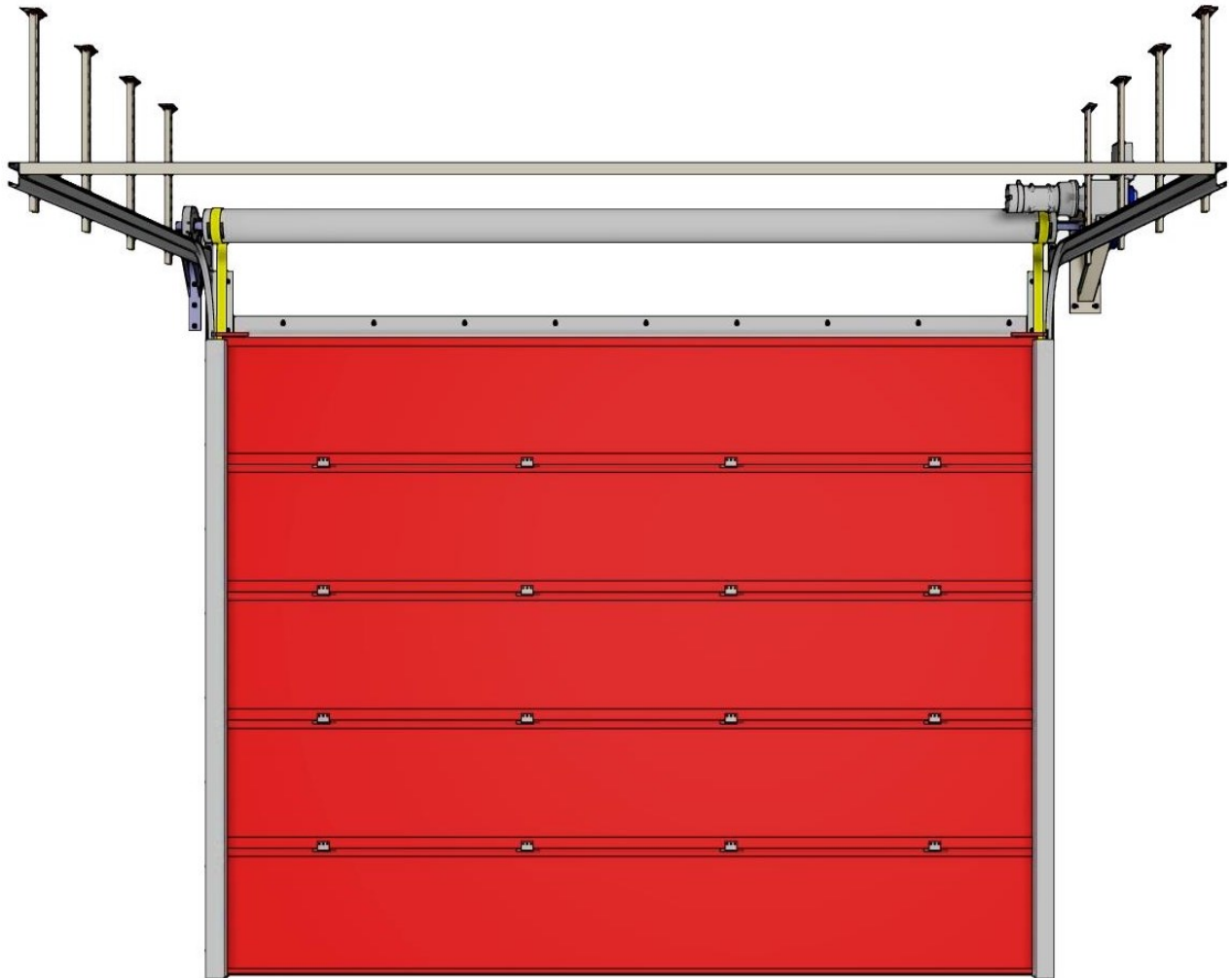


BRAND- OG RØGSIKRINGSPOST

LEDHEJSEPOST TITAN



JANSEN TORE GMBH & CO. KG

AM WATTBERG 51 | 26903 SURWOLD | TYSKLAND |
TLF.: +49 4965 8988 0 | FAX: +49 4965 8988 88 |
E-MAIL: INFO@JANSENTORE.COM | WEB: WWW.JANSENTORE.COM

Jansen Tore Denmark ApS

Bautavej 1A | 8210 Aarhus V
TLF. +45 86 10 00 14
E-MAIL: INFO@JANSENTORE.COM | WEB: WWW.JANSENTORE.COM

1	Indholdsfortegnelse	2
1	Indholdsfortegnelse	2
2	Sikkerhedsanvisninger	3
2.1	Symboler	3
2.2	Sikkerhedsanvisninger	3
2.3	Fagmæssigt korrekt montering	3
2.4	Sikkerhedsforanstaltninger ved montering	4
2.5	Montørens kvalifikationer	4
2.6	Sikkerhedsanvisninger under brug	4
2.7	Transportoplysninger	5
2.8	Instruktion og information	5
3	Monteringsvejledning	6
3.1	Gyldighedsområde	6
3.1.1	Tilsigtet anvendelse	6
3.1.2	Ikke-tilsigtet anvendelse	6
3.1.3	Ændringer af produktet	6
3.1.4	Reserve dele og tilbehør	7
3.2	Godkendte vægge og vægtykkelser	7
3.2.1	Brandhæmmende porte EI ₂ 30	7
3.2.2	Brandbestandige porte EI ₂ 90	8
3.3	Tilladte vægsamlinger	8
3.4	Tilladte befæstelsesmidler	9
3.4.1	Befæstelse af styreskinne i siden	9
3.4.2	Befæstelse af lysningskinneprofil	9
3.5	Tilladte spaltmål	9
3.6	Tilladt gulv	9
4	Monteringsvejledning	10
4.1	Monteringssymboler og -forkortelser	10
4.2	Vigtigt inden montering	10
4.3	Oversigt over varianter	11
4.3.1	Ledhejseport – standardudførelse	11
4.3.2	Ledhejseport – standardudførelse med højloft	11
4.3.3	Ledhejseport – lodret parkering	12
4.3.4	Ledhejseport – lavloftsskinnesystem	12
4.4	Montering af styreskinne i siden	13
4.5	Montering af væglabyrinth	13
4.6	Montering af motorrelaterede dele	14
4.6.1	Variant 1: Motorenheden monteres på overliggeren	14
4.6.2	Variant 2: Motorenhed monteret i ledhejseportens parkeringsområde	16
4.7	Montering af løbeskinne i parkeringsområdet	18
4.8	Montering af trisse (kun ved oprulningsaksel bagest)	21
4.8.1	Variant 1: ledhejseport i standardudførelse	21
4.8.2	Variant 2: lavloftsskinnesystem	21
4.8.3	Montering af portsektioner	21
4.8.4	Montering af rem	26
4.9	Montering af tilbehør ved S ₂₀₀	26
4.10	Montering af løbeskinneafdækning	27
4.11	Montering af endestop	27
4.12	Monter af sikkerhedskontakt	27
4.13	Tætning (kun ved S ₂₀₀)	28
4.14	Montering af elektriske komponenter	29
4.15	Montering af røgdetektorer og AB DL-central	29
4.16	Funktionskontrol	29
4.16.1	Åbning og lukning	29
4.16.2	Prøvningsprotokol	29
4.16.3	Skiltning	29
5	Oplysninger om service	29
5.1.1	Årligt serviceeftersyn	30
5.1.2	Månedlig funktionskontrol udført af operatøren	30
5.1.3	Rengøring og vedligehold	30
5.1.4	Galvaniserede overflader	30
5.1.5	Lakerede overflader	31
6	Afmontering og bortskaffelse	31

2 Sikkerhedsanvisninger

2.1 Symboler



Direkte fare for liv og helbred. Såfremt disse anvisninger ikke overholdes, kan brugeren rammes af alvorlige skader eller i værste fald livsfarlige kvæstelser.



Giver vigtige oplysninger om korrekt håndtering af porten. Såfremt disse anvisninger ikke overholdes, kan der opstå funktionsfejl eller defekt.



Gør opmærksom på, at brugerens/operatørens fejl eller undladelser kan medføre, at producentens ansvar bortfalder.

2.2 Sikkerhedsanvisninger



Sikkerhedsanvisningerne i denne monteringsvejledning skal til enhver tid overholdes! Der er vedlagt ledningsdiagrammer til den enkelte styreenhed, og disse skal følges. Inden styreenheden sættes i drift, skal driftsmanualen læses og følges.



Montørerne skal være i stand til at foretage en vurdering af opgaven, registrere mulige farekilder og træffe de relevante sikkerhedsforanstaltninger. Der skal anvendes personlige værnemidler. Arbejdsområderne skal efter behov afspærres. Der må kun udføres arbejde, når strømmen til styreenheden er frakoblet.

2.3 Fagmæssigt korrekt montering

Brugeren er forpligtet til at følge punkterne i monteringsvejledningen med henblik på at opretholde det nødvendige sikkerhedsniveau og sikre, at der ikke opstår fare under montering.



Alle til systemet tilkoblede komponenter skal leve op til godkendelsen eller prøvningsrapporten. Det er ikke tilladt at anvende komponenter, der ikke lever op til disse krav. Der må kun anvendes originale reservedele og godkendt tilbehør.

2.4 Sikkerhedsforanstaltninger ved montering



Afspær arbejdsområdet, inden monteringsarbejdet påbegyndes. Overvej, om brug af personlige værnemidler er påkrævet.

Montering af brand- og røgsikringsporte er forbundet med livsfare. Alle komponenter og sektioner skal konstant være afsikrede, så de ikke kan tippe, vippe, styrte ned og forårsage klemning.

Montering og vedligeholdelse må kun udføres af godkendte montører. Arbejde på det elektriske system må kun gennemføres af sagkyndige personer, der er uddannet efter de aktuelt gældende regler.

Der må ikke foretages konstruktive ændringer, der kan påvirke sikkerheden.

Ved svejse-, brænde- og slibearbejde må der ikke kunne opstå fare som følge af ild, gas, støv, damp, røg, brand og eksplosion.

Det er vigtigt at undgå, at brandskum reagerer på varmepåvirkningen fra svejsearbejde og dermed mister sin virkning.

Ved montering, idriftsættelse, kontrol, vedligeholdelse og afmontering af ledhejseporten TITAN er det vigtigt at overholde de sikkerhedsregler og ulykkesforebyggende bestemmelser, der gælder i den konkrete situation.



2.5 Montørens kvalifikationer

Med henblik på at sikre fagmæssigt korrekt montering af ledhejseporten TITAN må arbejdet kun udføres af **montører, der er godkendt af producenten**. Elektriske komponenter må kun tilsluttes af personer, der opfylder kravene hertil i gældende lovgivning.

2.6 Sikkerhedsanvisninger under brug



Bevægelsesområdet for ledhejseporten TITAN skal altid holdes frit. Sørg for, at der ikke befinder sig personer eller genstande i bevægelsesområdet, når ledhejseporten TITAN betjenes. Særligt vigtigt er det at holde øje med eventuelle børn i nærheden. I tilfælde af forkert betjening, defekt eller farlige driftstilstande skal ledhejseporten frakobles og om nødvendigt afsikres.

Derefter skal der omgående bestilles reparation, som kun må udføres af godkendte montører.

2.7 Transportoplysninger



Portelementerne skal generelt transporteres i lodret position. Overflader og lakerede flader samt alle komponenter skal beskyttes tilstrækkeligt mod beskadigelse under transporten. Enhver form for transportskade skal omgående meddeles producenten og kan medføre, at den deklarerede ydeevne ikke længere garanteres.

2.8 Instruktion og information

Vi glæder os over, at jeres virksomhed har valgt et kvalitetsprodukt fra Jansen Tore. Denne vejledning er opdelt i en tekstdel og en billeddel. Det er vigtigt at læse vejledningen, da den indeholder vigtige oplysninger om produktet – herunder særligt sikkerhedsanvisningerne og advarslerne. Det anbefales at opbevare vejledningen på et sikkert sted.

I dette dokument anvendes betegnelserne port, brandport og/eller røgsikringsport og ledhejseport i stedet for produktbetegnelsen "LEDHEJSEPORT TITAN".

Teksterne og tegningerne i vejledningen er udarbejdet med størst mulig omhu, men er ikke nødvendigvis en præcis gengivelse af virkeligheden. For overskuelighedens skyld indeholder vejledningen ikke detaljerede oplysninger om alle varianter, og ikke alle tænkelige situationer i forbindelse med montering, drift og vedligeholdelse er beskrevet.

Der gives ikke garanti for oplysningernes fuldstændighed, og der kan ikke gøres mangler gældende i så henseende. Der tages forbehold for tekniske ændringer.

Hvis der opstår behov for yderligere oplysninger, eller hvis der opstår problemer, der ikke er beskrevet udførligt i driftsmanualen, kan de relevante oplysninger fås ved at kontakte producenten. Kontaktoplysningerne kan ses på forsiden.

3 Monteringsvejledning

3.1 Gyldighedsområde

Denne monteringsvejledning er gældende for følgende porttyper:

- EI₂ 30 C LEDHEJSEPORT TITAN
- EI₂ 30 C2 LEDHEJSEPORT TITAN
- EI₂ 30 C2 S_a LEDHEJSEPORT TITAN
- EI₂ 30 C2 S₂₀₀ LEDHEJSEPORT TITAN
- EI₂ 90 C LEDHEJSEPORT TITAN
- EI₂ 90 C2 LEDHEJSEPORT TITAN
- EI₂ 90 C2 S_a LEDHEJSEPORT TITAN
- EI₂ 90 C2 S₂₀₀ LEDHEJSEPORT TITAN

3.1.1 Tilsigtet anvendelse

Ledhejseporten TITAN inklusive samtlige dele (herunder ramme, skinner osv.) er, når den er monteret og lukket, konstrueret til at forhindre, at ild og/eller røg trænger ind gennem vægåbninger.

Følgende punkter indgår som en integreret del af den tilsigtede anvendelse:

- Drifts- og vedligeholdelsesmanualen følges.
- Inspektions- og vedligeholdelseskravene overholdes.
- Skydeporten TITAN anvendes kun i sikkerhedsteknisk fejlfri tilstand.
- Reparation og vedligeholdelse af ledhejseporten TITAN foretages kun af montører, der er godkendt af producenten.
- De gældende regler og forskrifter overholdes.

3.1.2 Ikke-tilsigtet anvendelse

Skydeporten TITAN er ikke beregnet til følgende anvendelsesformål:

- Som udvendig port (kun under særlige betingelser og efter aftale med producenten)
- Som kølerumspor
- I fugtige omgivelser (vaskehaller o.lign.)

Producent og leverandør hæfter ikke for skader, der skyldes ikke-tilsigtet anvendelse af porten. Denne risiko påhviler alene operatøren. Sådanne skader medfører, at den deklarerede ydeevne ikke længere garanteres!

3.1.3 Ændringer af produktet

Foretages der på egen hånd ændringer af ledhejseporten TITAN, medfører dette, at producentens garanti for den angivne eller deklarerede ydeevne bortfalder med omgående virkning. Der må kun foretages ændringer efter aftale med producenten.

3.1.4 Reservedele og tilbehør

Der gøres udtrykkeligt opmærksom på, at der kun må anvendes **originale reservedele** fra Jansen Tore til dette produkt. Hvis de leverede komponenter erstattes med reservedele fra andre producenter, bortfalder garantien for den erklærede ydeevne automatisk.

Vores servicecentral kan kontaktes på følgende måde:

Tlf.: +49 49 65 / 89 88 - 777
E-mail: service@jansentore.com

Direkte kontaktpersoner kan ses her:

<https://www.jansentore.com/home/ansprechpartner/finden-sie-ihren-ansprechpartner/>

3.2 Godkendte vægge og vægtykkelser

3.2.1 Brandhæmmende porte EI₂ 30

Ved den brandhæmmende ledhejseport TITAN med klassificeringen EI₂ 30 skal følgende mindstekrav opfyldes for at opretholde den deklarerede ydeevne:

Type	Tilladt vægtype og tilladte materialer – minimumskrav	Mindste vægtykkelse i mm
A	Brandbestandige vægge af murværk iht. BR 18	≥ 115 mm
B	Brandbestandige vægge af beton iht. BR 18	≥ 115 mm
C	Brandbestandige vægge af porebeton, porebetonblokke eller porebetonplansten iht. BR 18	≥ 175 mm
D	Beklædte stålsøjler og/eller -dragere iht. BR 18, såfremt disse i hele deres samlede længde og højde er placeret direkte op ad rumadskillende bygningsdele, der er mindst lige så brandsikre.	

Andre monteringstilfælde skal aftales med producenten, for at den deklarerede ydeevne fortsat kan garanteres.

3.2.2 Brandbestandige porte EI₂90

Ved den brandbestandige ledhejseport TITAN med klassificeringen EI₂90 skal følgende mindstekrav opfyldes for at opretholde den deklarerede ydeevne:

Type	Tilladt vægtype og tilladte materialer – minimumskrav	Mindste vægtykkelse i mm
A	Brandbestandige vægge af murværk iht. BR 18	≥ 175 mm
B	Brandbestandige vægge af beton iht. BR 18	≥ 175 mm
C	Brandbestandige vægge af porebeton, porebetonblokke eller porebetonplansten iht. BR 18	≥ 175 mm
D	Beklædte stålsøjler og/eller -dragere iht. BR 18, såfremt disse i hele deres samlede længde og højde er placeret direkte op ad rumadskillende bygningsdele, der er mindst lige så brandsikre.	

Andre monteringsstiltfælde skal aftales med producenten, for at den deklarerede ydeevne fortsat kan garanteres.

3.3 Tilladte vægsamlinger

Hvis LEDHEJSEPORT TITAN støder op mod en væg, skal følgende overholdes:

- Spalte mellem portkonstruktionens profiler og væggen på mellem 1 og 9 mm: Her skal tætningen mod portkonstruktionen lukkes med en permanent elastisk fuge.
- Spalte mellem portkonstruktionens profiler og væggen på mellem 10 og 24 mm: Spalten skal udfyldes med mineraluld og derefter lukkes med en permanent elastisk fuge.
- Spalte mellem portkonstruktionens profiler og væggen på mellem 25 og 50 mm: Før montering af profilerne skal spalten udfyldes med mineraluld, afdækkes med brandgipsplader og derefter lukkes med en permanent elastisk fuge.
- Bemærk: Ved S₂₀₀ er det vigtigt at være opmærksom på punktet "Tætning".

3.4 Tilladte befæstelsesmidler

Ved befæstelse har producentens monteringsanvisninger altid højeste prioritet, og disse skal følges. Hvis anvisningerne ikke følges, medfører dette, at den deklarerede ydeevne ikke længere garanteres.

3.4.1 Befæstelse af styreskinnerne i siden

Vægtype	Befæstelse	Min. bæreevne [F_{rk}]
B	Boltanker/gennemstiksanker	≥ 2 kN
A, B, C	Nylondyvel	≥ 2 kN
A, B, C	Gevindstang M8/M10	Styrkeklasse ≥ 4.6
A, B	Injektionsmørtel	≥ 2 kN, styrkeklasse ≥ 4.6
D	Skruemontering M8	Styrkeklasse ≥ 8.8

3.4.2 Befæstelse af lysningsskinneprofil

Vægtype	Befæstelse	Min. bæreevne [F_{rk}]
B*	Boltanker/gennemstiksanker	≥ 12 kN
D	Skruemontering M8	Styrkeklasse ≥ 8.8

*I forbindelse med overligger altid i beton!

3.5 Tilladte spaltemål

Ved montering af ledhejseporten TITAN kan der opstå spalter ved gulvet. Gulvspaltens maksimale størrelse er reguleret i standarden DS/EN 1634-1, punkt 7.3 (brandmodstands- og røgkontrolprøvning af døre, skodder, oplukkelige vinduer samt bygningsbeslag). I henhold til denne standard er det generelt tilladt at have en maksimal spalte på 24 mm ved tærsklen. Ved montering af LEDHEJSEPORT TITAN med S200-krav skal tætningslisten lukke af ved tærsklen.

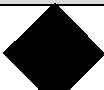
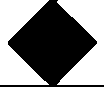
3.6 Tilladt gulv

Gulvet skal altid som minimum være svært antændeligt.

4 Monteringsvejledning

4.1 Monteringssymboler og -forkortelser

Følgende symboler og forkortelser anvendes i monteringsvejledningen:

Symbol/ forkortelse	Betydning
	Komponenter med dette symbol skal placeres og monteres vandret
	Lodret placering/montering
OKFG	Overkant færdigt gulv
LH	Lysningshøjde
LB	Lysningsbredde

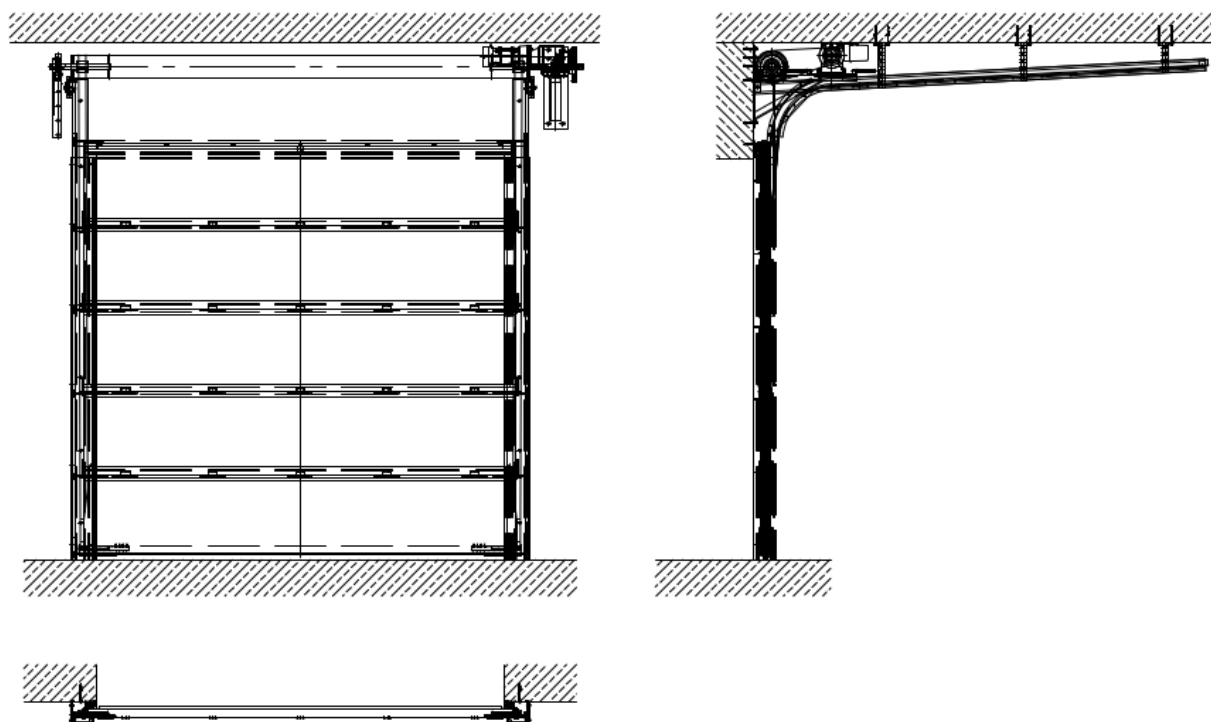
4.2 Vigtigt inden montering

Inden det egentlige monteringsarbejde kan påbegyndes, anbefales det at gennemgå nedenstående punkter for at sikre en problemfri monteringsproces:

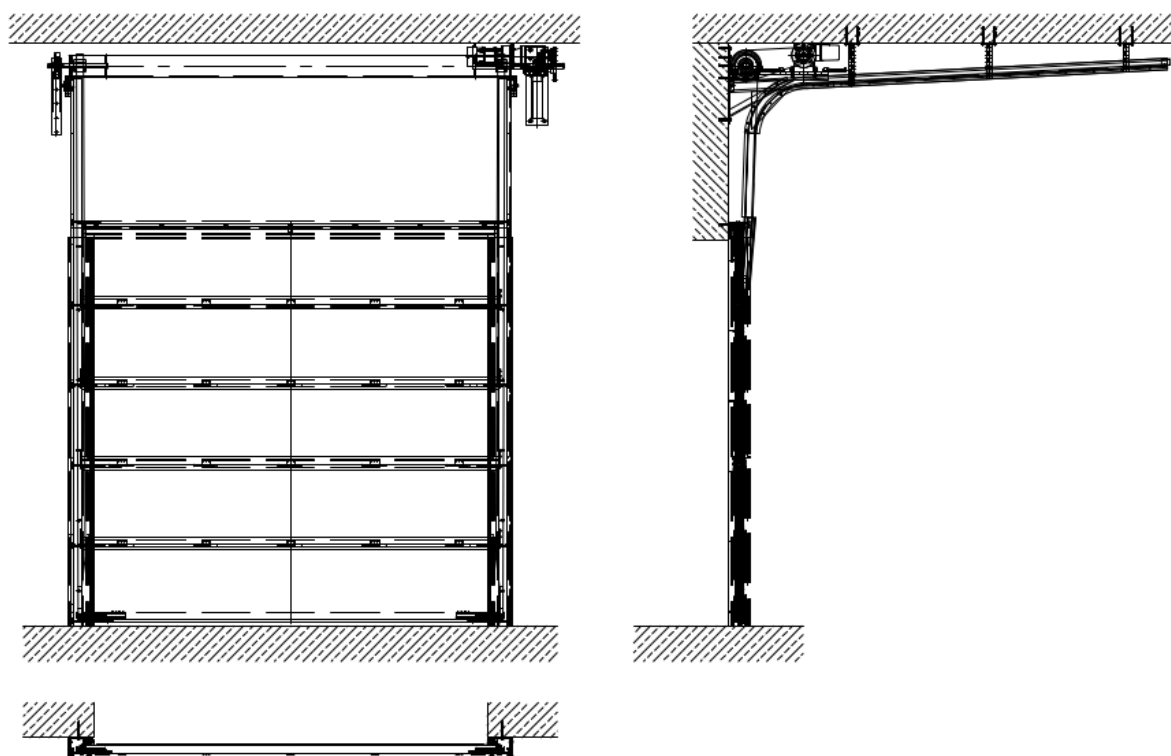
1. Gennemlæs hele monteringsvejledningen.
2. Find portens anslagsside.
3. Sammenhold portens bestillingsmål med de konkrete forhold i bygningen.
4. Det anbefales, at montering altid sker i nedenfor angivne rækkefølge, da der ellers kan opstå problemer med at få komponenterne til at passe sammen. Der påhviler ikke producenten noget ansvar ved monteringsfejl.

4.3 Oversigt over varianter

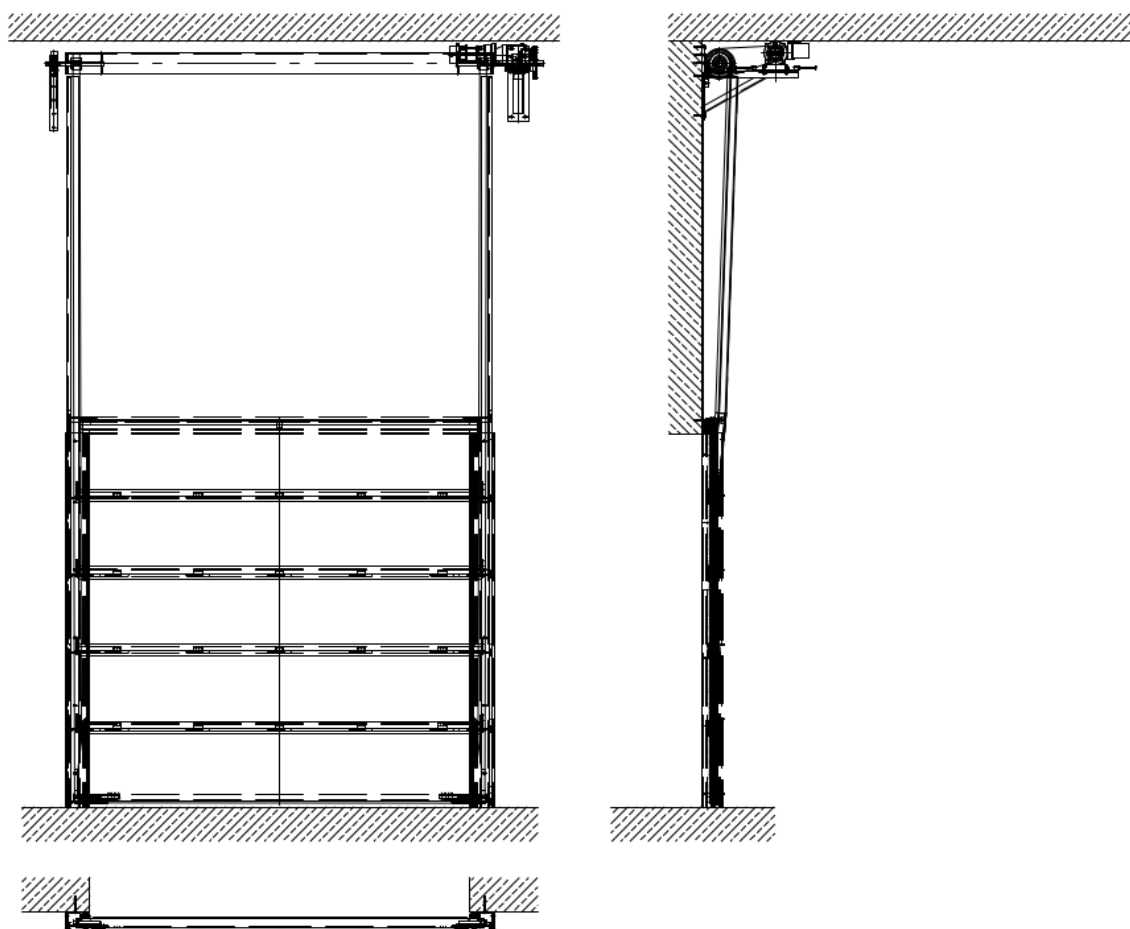
4.3.1 Ledhejseport – standardudførelse



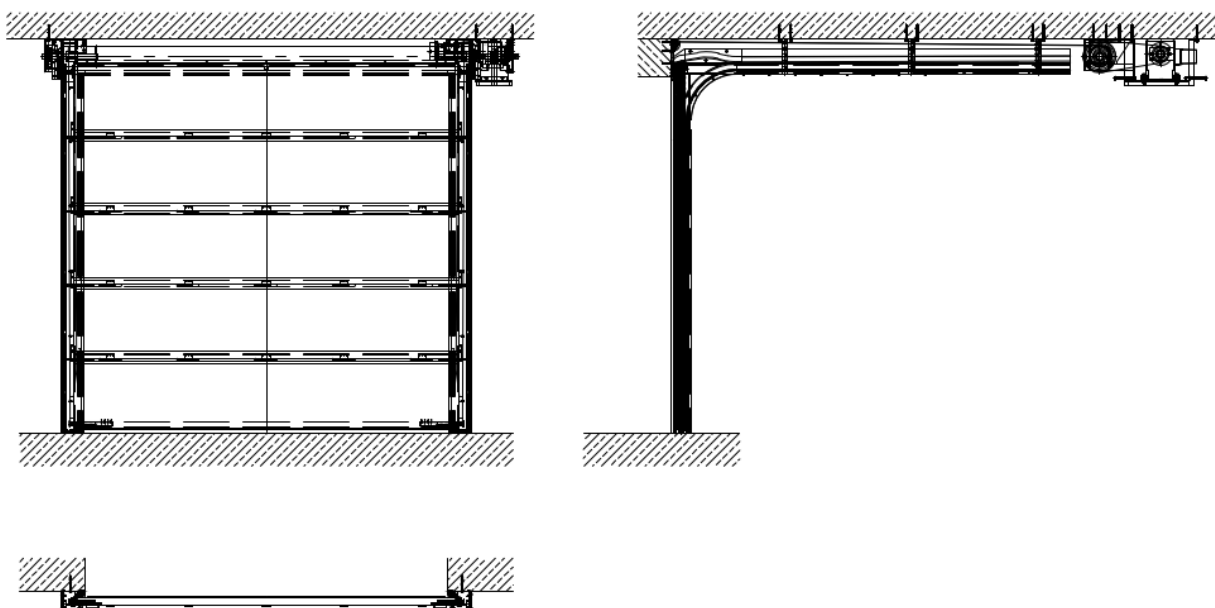
4.3.2 Ledhejseport – standardudførelse med højløft



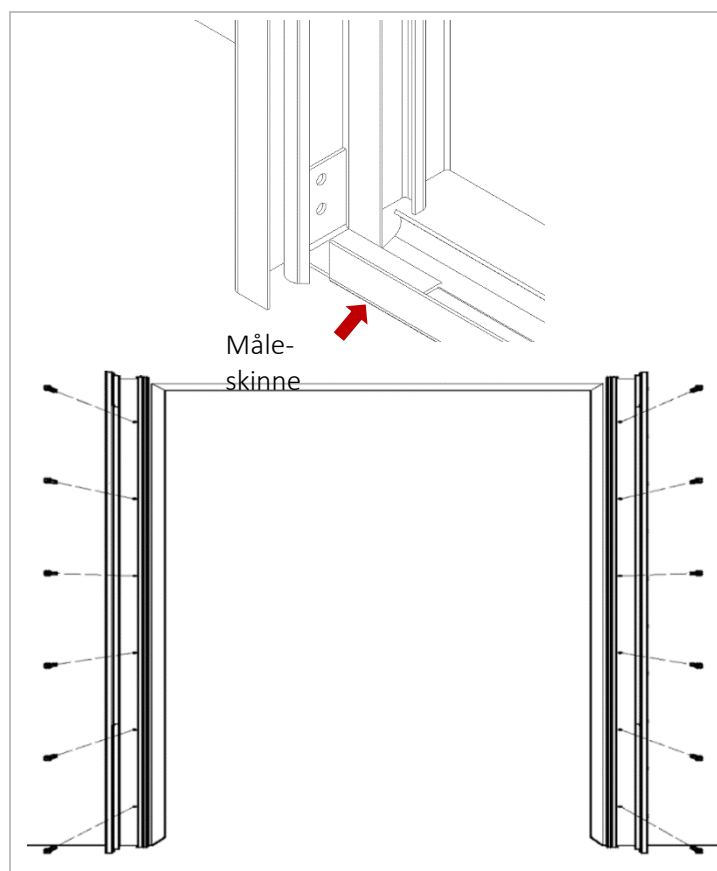
4.3.3 Ledhejseport – lodret parkering

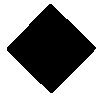


4.3.4 Ledhejseport – lavloftsskinnesystem

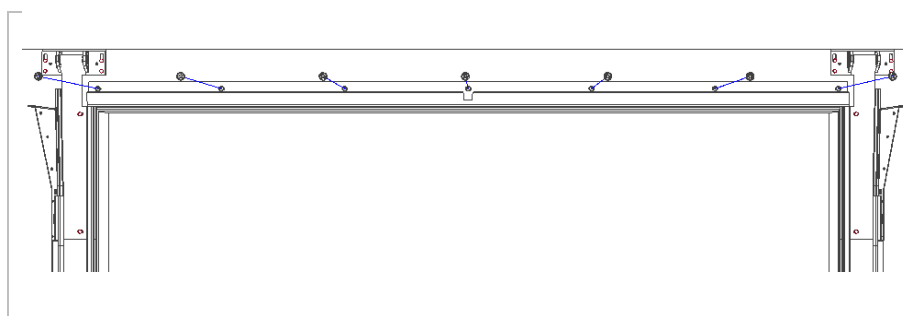


4.4 Montering af styreskinner i siden



1. Anvend det højeste punkt til at foretage kontrolmåling af gulvets hældning.
2. Placer styreskinnerne lodret. 
3. Læg en måleskinne mellem styreskinnernes C-skinner.
4. Centrér styreskinnerne i forhold til lysningen.
5. Fastgør styreskinnerne med skruetvinger.
6. Udjævn ujævnheder i væggen med afstandsplader.
7. Fastgør styreskinnerne i alle de eksisterende borehuller.

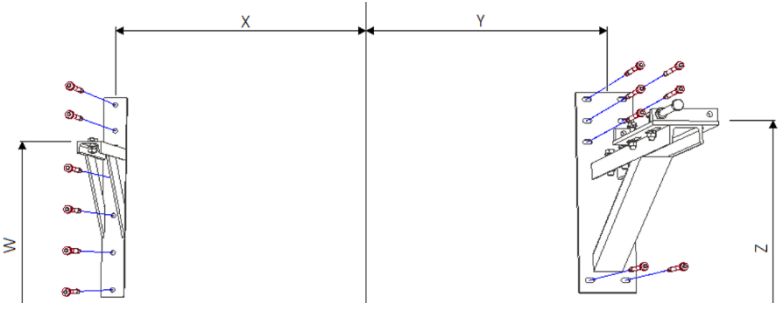
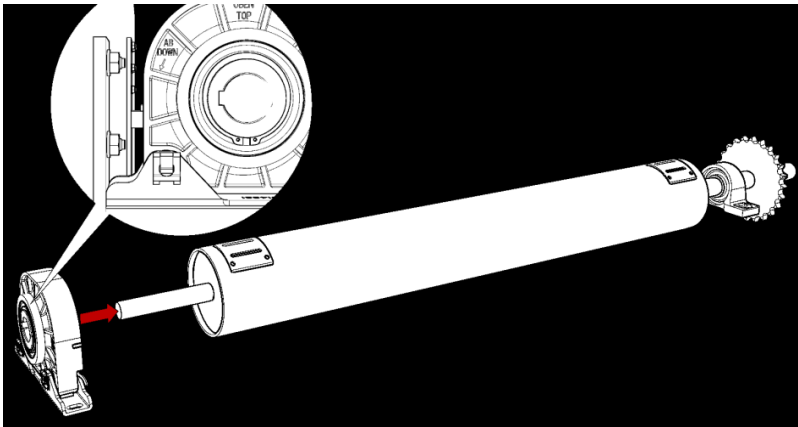
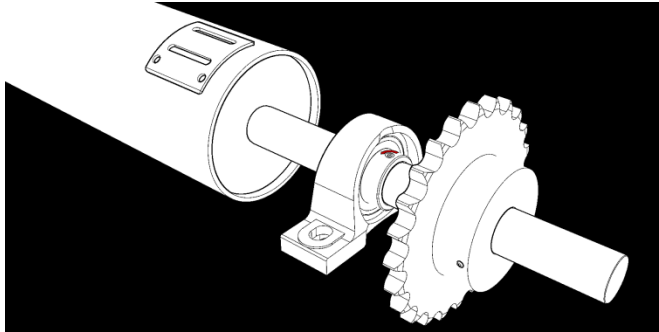
4.5 Montering af væglabyrint

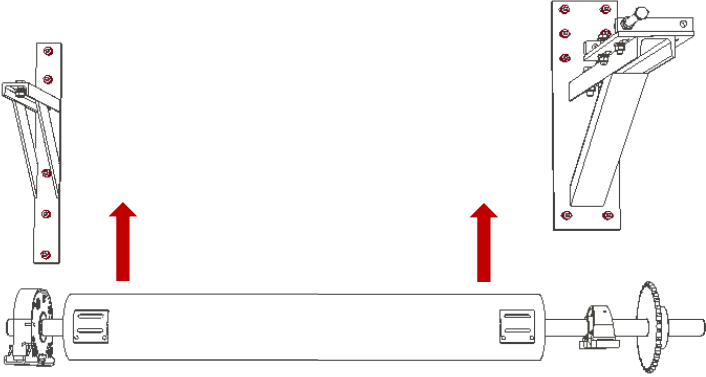
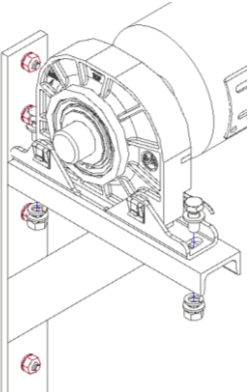
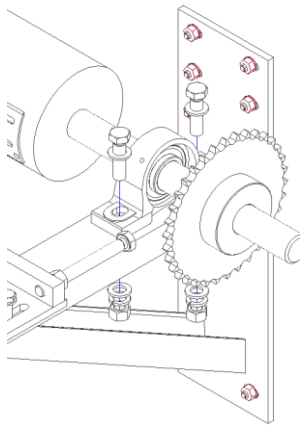
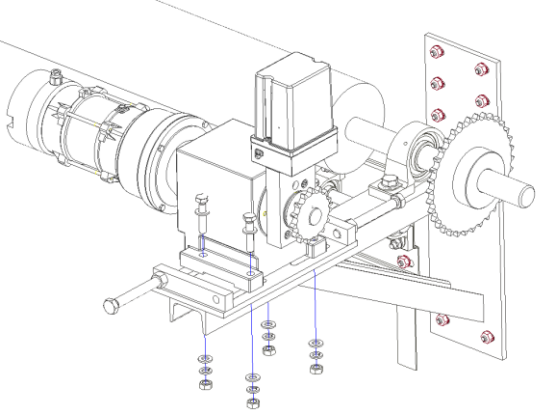
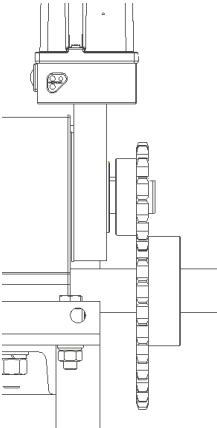


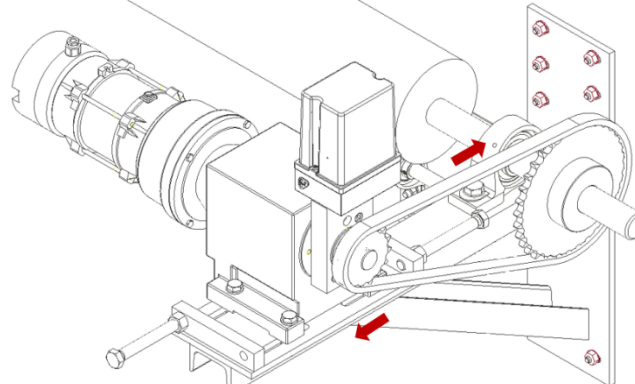
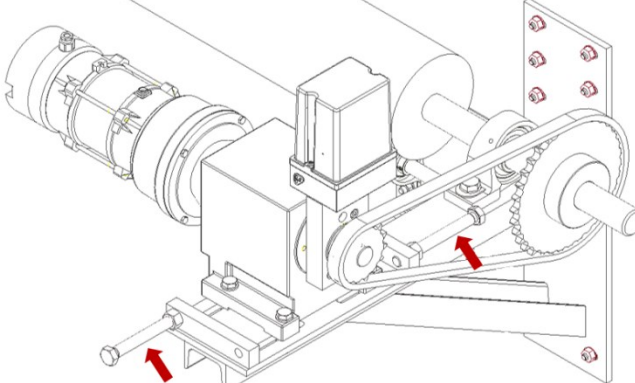
8. Læg væglabyrinten oven på styreskinnernes rør midt mellem de to styreskinner, og foretag fastgørelse i alle borehuller.

4.6 Montering af motorrelaterede dele

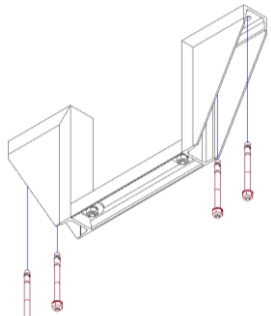
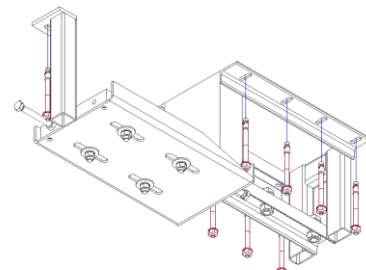
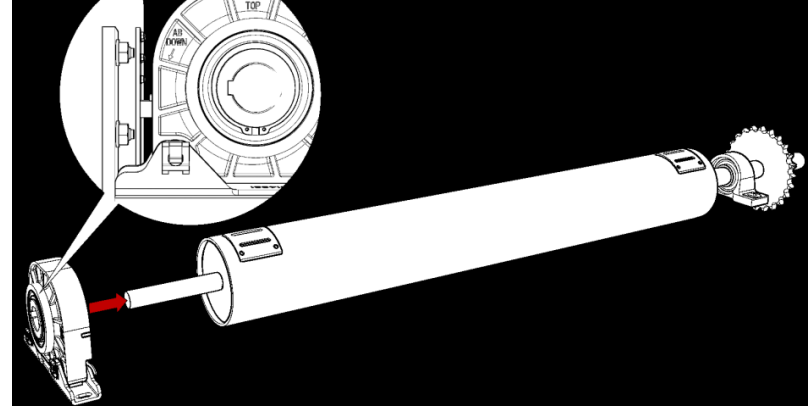
4.6.1 Variant 1: Motorenheden monteres på overliggeren

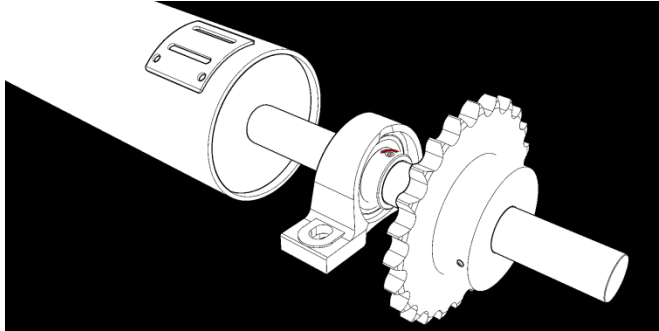
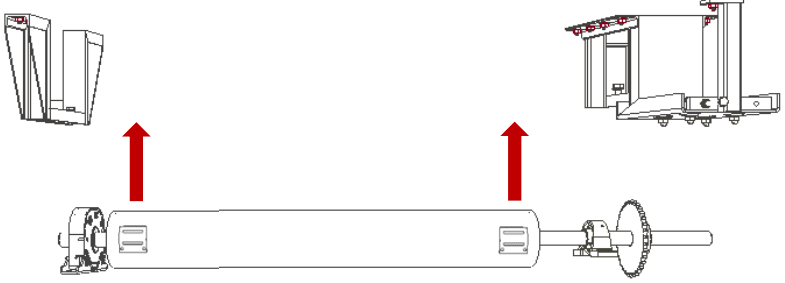
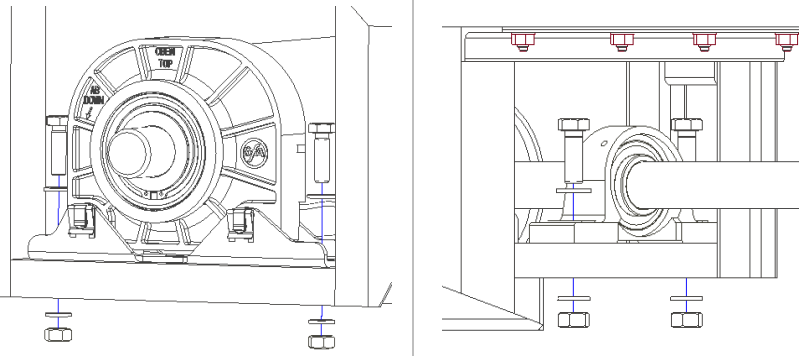
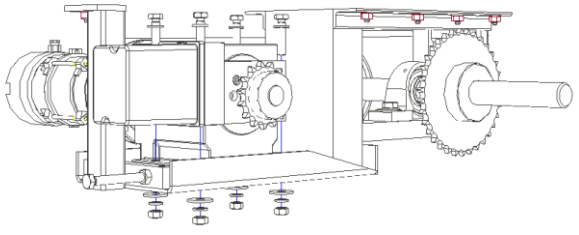
	<p>9. Markér midten af lysningen 10. Målene W og Z for konsollen kan ses på tegningen til ordren. 11. Juster og fastgør konsollen.</p>
	<p>12. Skub fjederbrudssikringen løst på den korte akselende. 13. Retningspilen (AB/DOWN) på fjederbrudssikringen skal pege mod åbningssiden!</p>
	<p>14. Løsn pinolskruen på lejebukken, så lejet kan forskydes på akslen.</p>

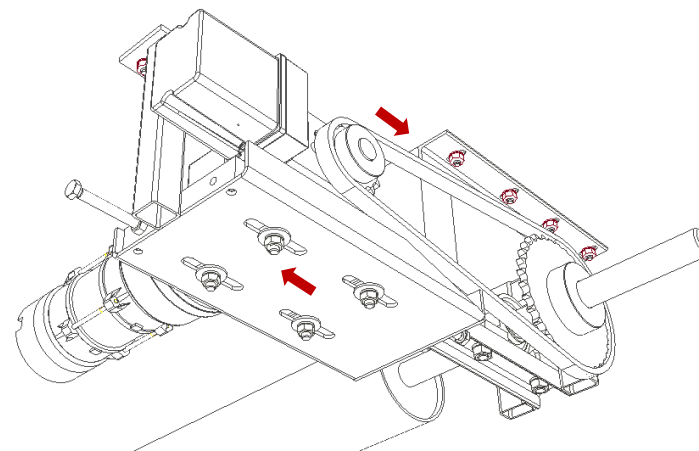
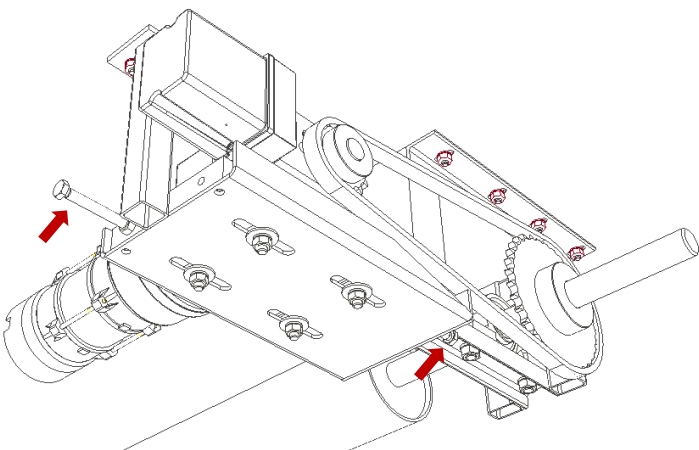
	<p>15. Løft oprulningsakslen med egnet løftegrej, og sæt den på konsollen.</p> <p>16. Placer oprulningsakslen midt mellem de to styreskinner.</p>
	 <p>17. Skru fjederbrudssikring og leje sammen med konsollen.</p> <p>18. Fjern pinolskruerne fra lejet, og bor akseltappen i med et passende bor.</p> <p>19. Monter pinolskruen.</p>
	 <p>20. Sæt motoren på konsollen, og monter den løst i midten set i forhold til langhullerne.</p> <p>21. Anbring kædehjulene, så de flugter.</p> <p>22. Fjern kædehjulets pinolskruer fra oprulningsakslen, og bor akseltappen i med et passende bor.</p> <p>23. Monter pinolskruen.</p> <p>24. Afkort kæden.</p>

	<p>25. Skub motoren hen mod væggen. 26. Læg kæden løst på. 27. Spænd kæden ved at skubbe motoren langs med langhullet.</p>
	<p>28. Spænd kæden med de viste spændeanordninger, så kædens frigang er identisk med kædens tykkelse. 29. Spænd motoren fast.</p>

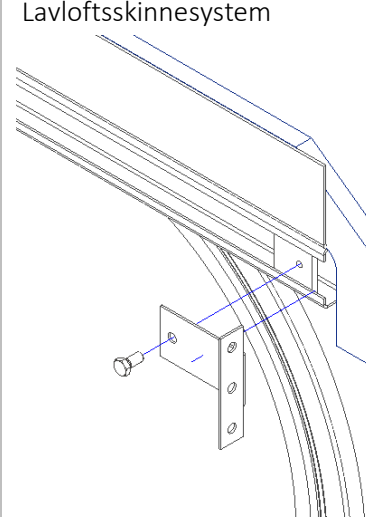
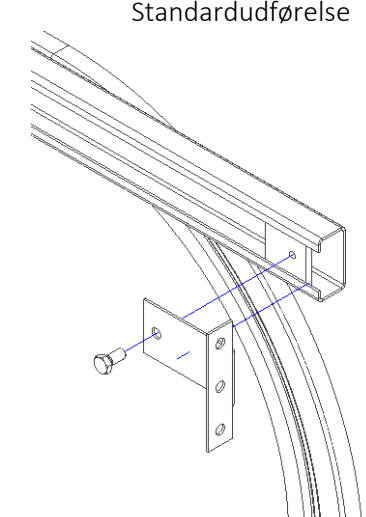
4.6.2 Variant 2: Motorenhed monteret i ledhejseportens parkeringsområde

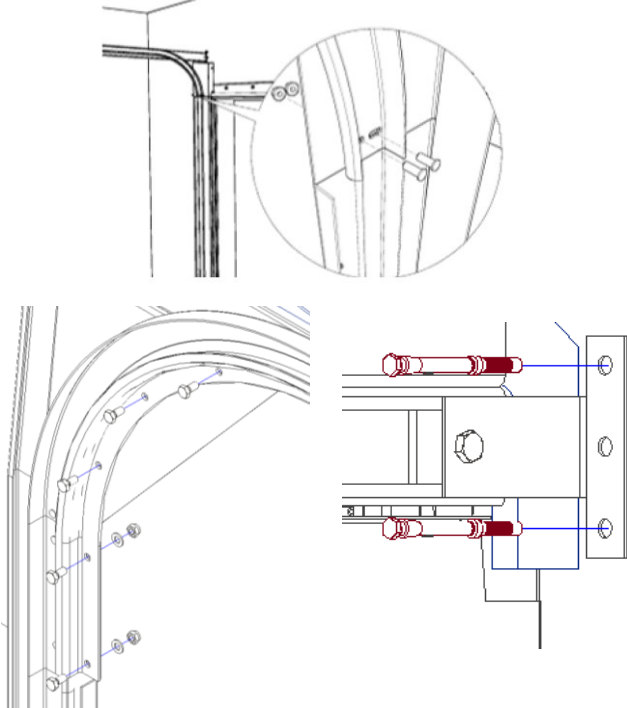
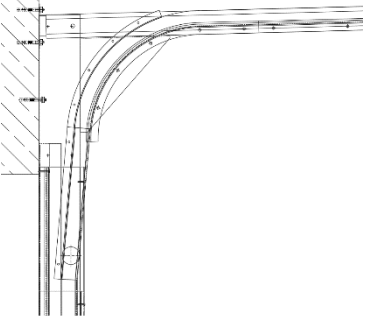
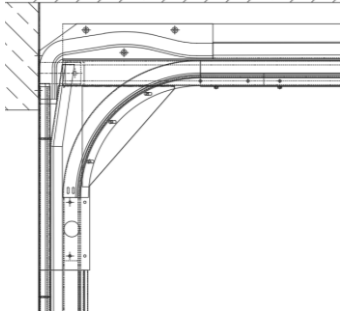
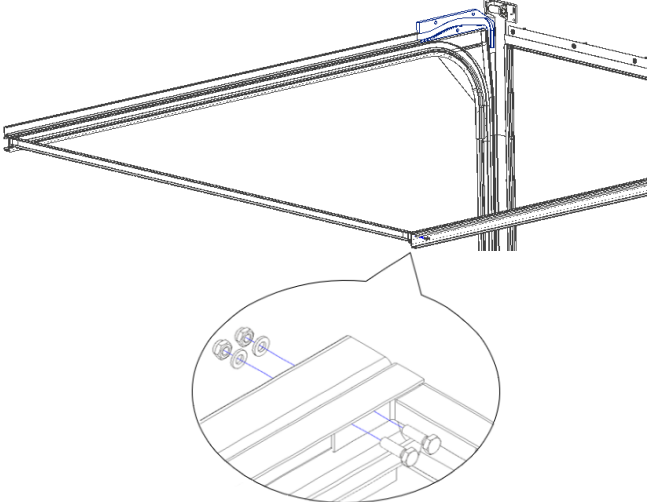
		<p>30. Den pågældende konsols mål og placering kan ses på tegningen til ordren. 31. Juster og fastgør konsollen.</p>
		<p>32. Skub fjederbrudssikringen løst på den korte akselende. 33. Retningspilen (AB/DOWN) på fjederbrudssikringen skal pege mod åbningsiden!</p>

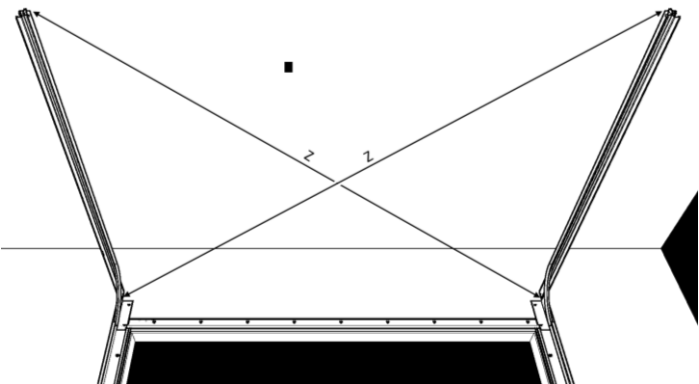
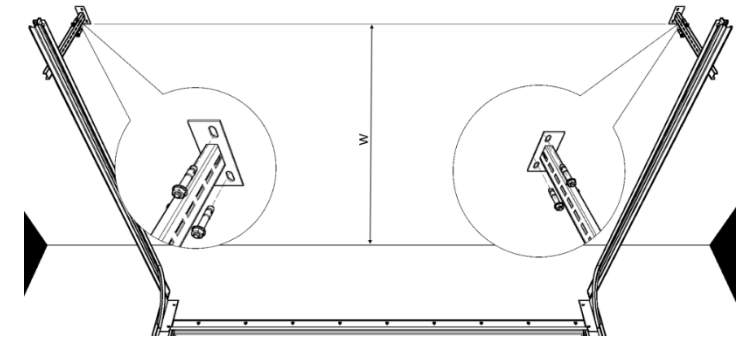

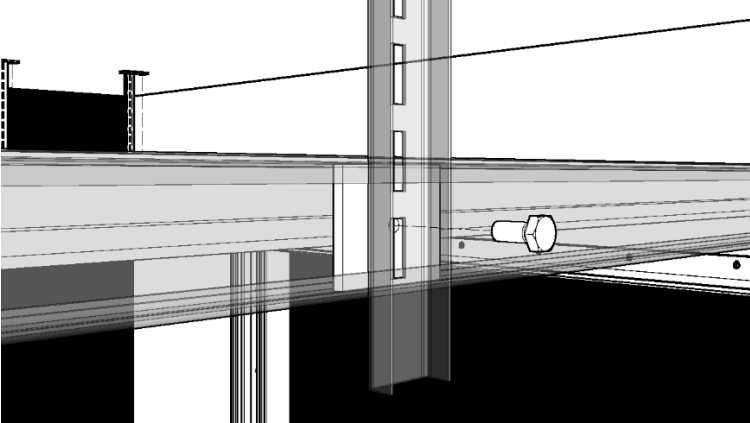
	<p>34. Løsn pinolskruen på lejubukken, så lejet kan forskydes på akslen.</p>
	<p>35. Løft oprulningsakslen med egnet løftegrej, og sæt den på konsollen. 36. Placer oprulningsakslen midt mellem de to styreskinner.</p>
	<p>37. Skru fjederbrudssikring og leje sammen med konsollen. 38. Fjern pinolskruen fra lejet, og bor akseltappen i med et passende bor. 39. Monter pinolskruen.</p>
	<p>40. Sæt motoren på konsollen, og monter den løst i midten set i forhold til langhullerne. 41. Anbring kædehjulene, så de flugter. 42. Afkort kæden.</p>

	<p>43. Skub motoren hen mod væggen.</p> <p>44. Læg kæden løst på, og spænd den ved at skubbe motoren langs med langhullet.</p>
	<p>45. Spænd kæden med de viste spændeanordninger, så kædens frigang er identisk med kædens tykkelse.</p> <p>46. Spænd motoren fast.</p>

4.7 Montering af løbeskinner i parkeringsområdet

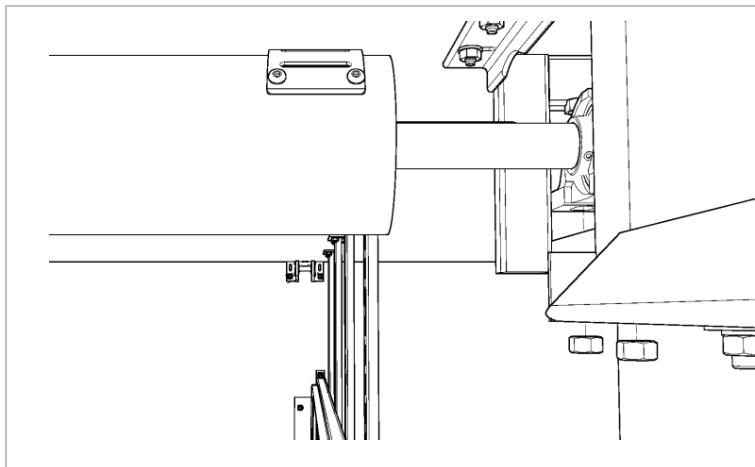
<p>Lavloftsskinnesystem</p> 	<p>Standardudførelse</p> 	<p>47. Sæt en holdeplade ind i C-skin- nen</p> <p>48. Skru vægbeslaget til stæn- gerne sammen med holdepla- den. (Sekskantbolt M10x25)</p>
---	--	---

	<p>49. Skru bøjningen sammen med de lodrette løbeskinner (bolt M6x16).</p> <p>50. Fastgør forstærkningsprofilen til buen i alle eksisterende borer. (Sekskantbolt M8x16, spændeskive, låsemøtrik)</p> <p>51. Fastgør vægbeslaget.</p> <p>52. Gentag på den modsatte side.</p>	
<p>Standardudførelse</p> 	<p>Lavloftsskinesystem</p> 	<p>53. Løbeskinnerne skal ligge i samme højde!</p> <p>54. Ved standardudførelse stiger løbeskinnen 1,5° bagud.</p> <p>55. Ved lavloftsskinesystem skal løbeskinnerne justeres vandret.</p>
	<p>56. Læg en tværstang mellem de to løbeskinner, og foretag fastgørelse. (Sekskantbolt M6x20)</p>	

	<p>57. Mål diagonalerne (krydsmål)!</p> <p>58. Foretag justering, så de to diagonaler tilnærmes hinanden.</p>
	<p>59. Monter de to styreskiner ved hjælp af konsolholderprofilen.</p> <p>60. Afstandsmålene kan ses på tegningen til ordren.</p>
	<p>61. Fastgør de resterende konsolholdere langs styreskinnerne.</p> <p>62. Afstandsmålene kan ses på tegningen til ordren.</p>
	<p>63. Sæt holdeplader ind i løbeskinnen, og fastgør dem på højde med konsolholderne.</p> <p>64. Fastgør konsolholderne til C-skinnen ved hjælp af monteringsplade og sekskantbolt.</p>

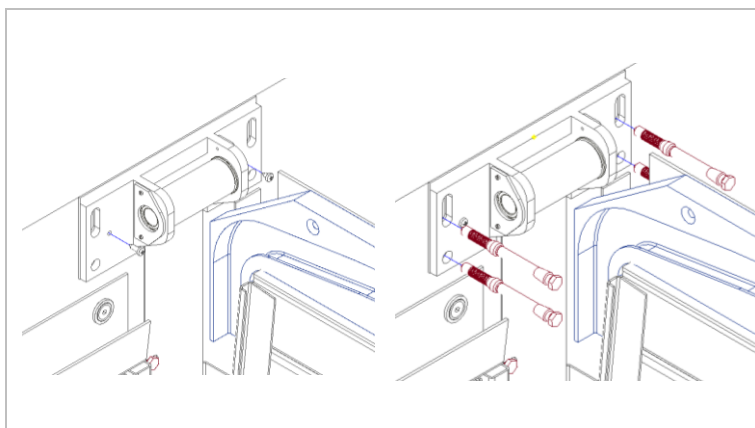
4.8 Montering af trisse (kun ved oprulningsaksel bagest)

4.8.1 Variant 1: ledhejseport i standardudførelse



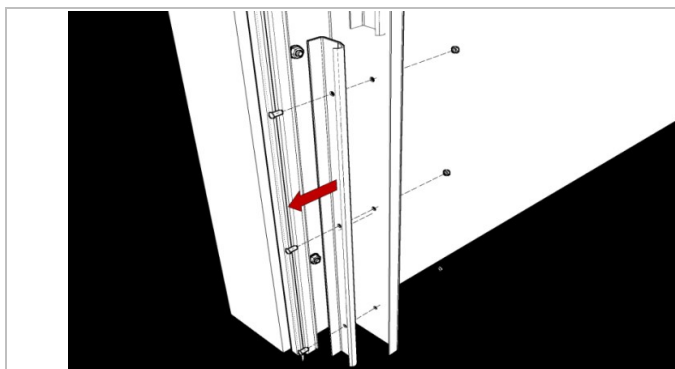
65. Placer trissen, så den flugter med remholderen.
66. Placeringen kan ses på tegningen til ordren.
67. Gentag dette i modsatte side.

4.8.2 Variant 2: lavloftsskinnesystem



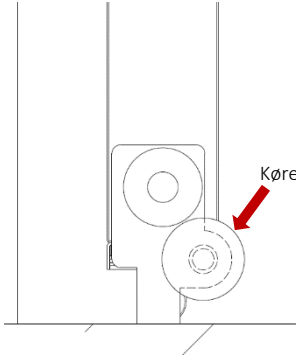
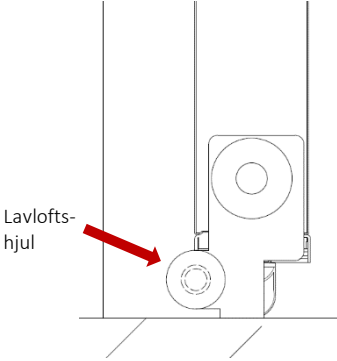
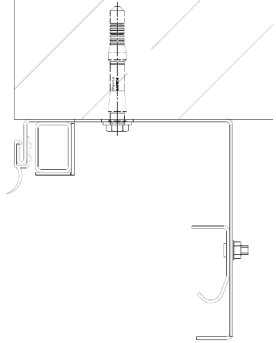
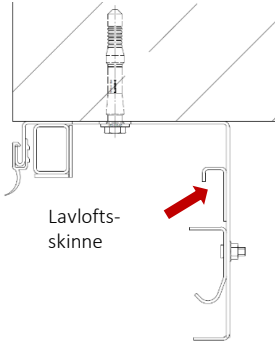
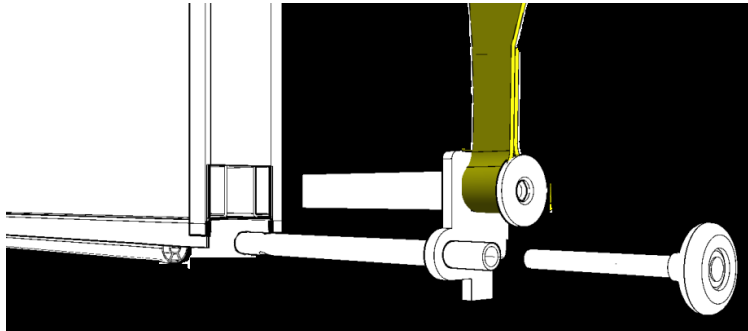


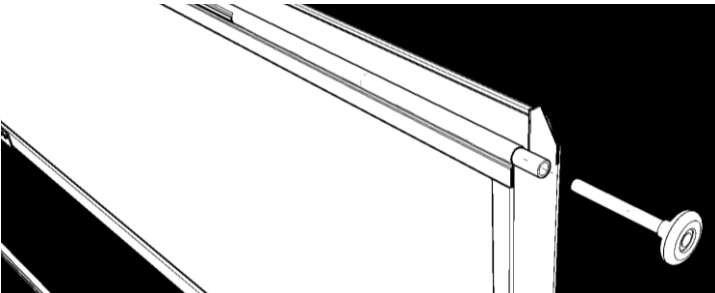
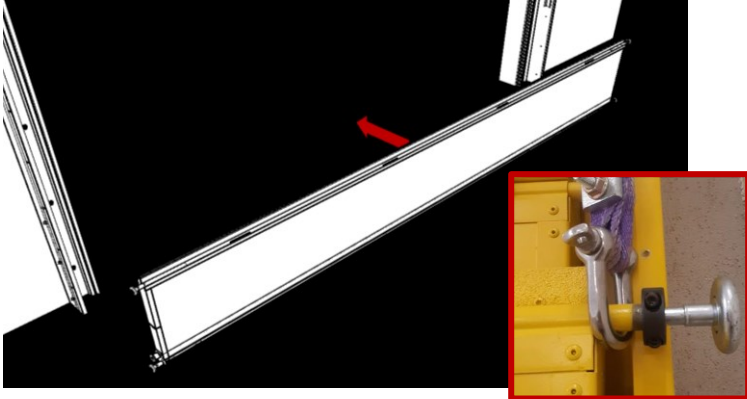
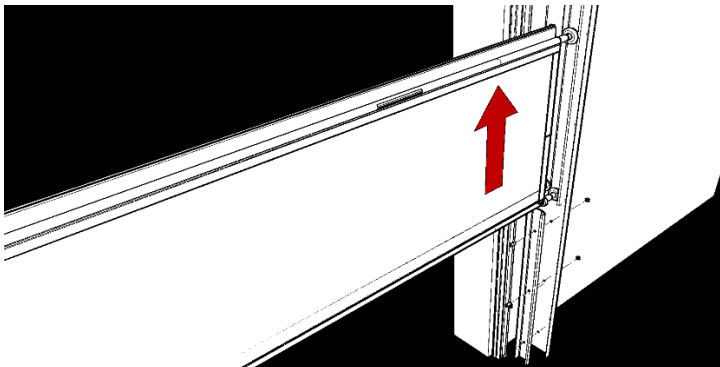
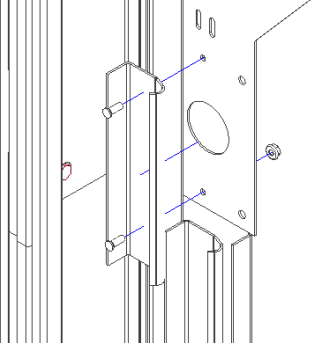
68. Placer trissen på den vandrette løbeskinne, og fastgør den.
(Pladeskrue 4,8x16)
69. Fastgør trissen.
70. Gentag dette i modsatte side.

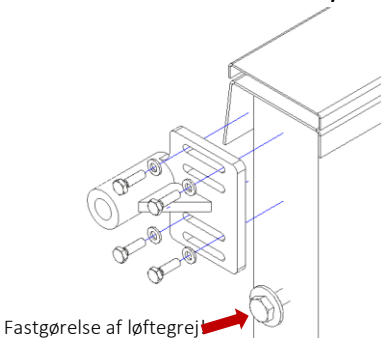
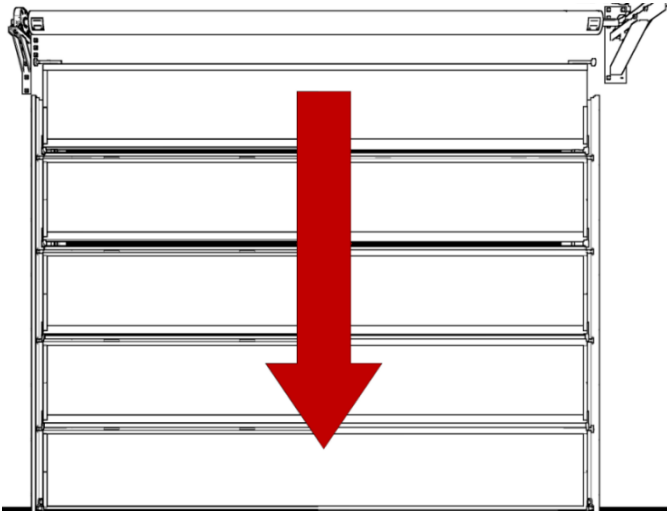
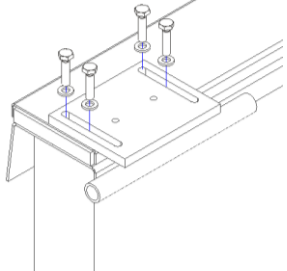
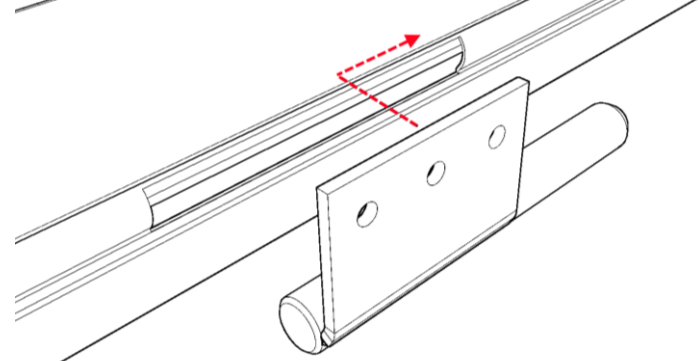
4.8.3 Montering af portsektioner

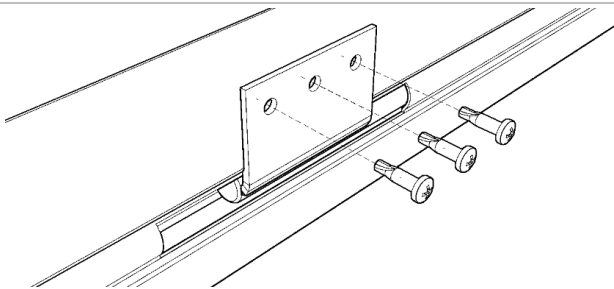
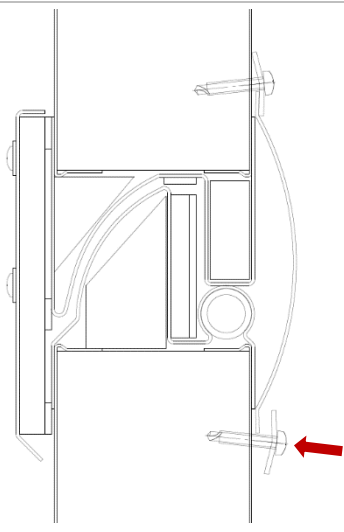
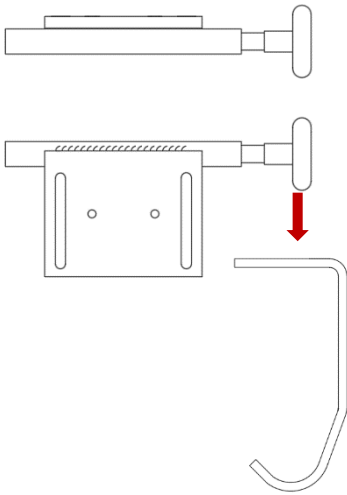
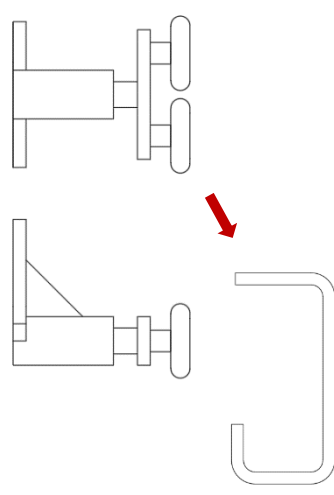
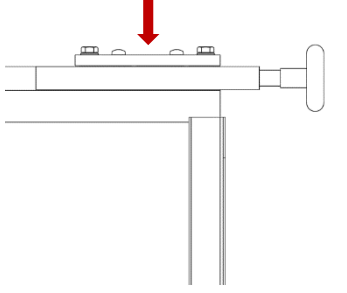
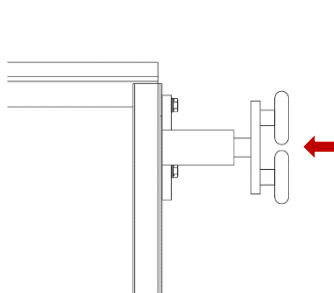


71. Ved isætning af den nederste portsektion skal den nederste del af C-profilen afmonteres.
72. Gentag på den modsatte side.
Ved mindre porte er det tilstrækkeligt at afmontere C-profilen på den ene side.

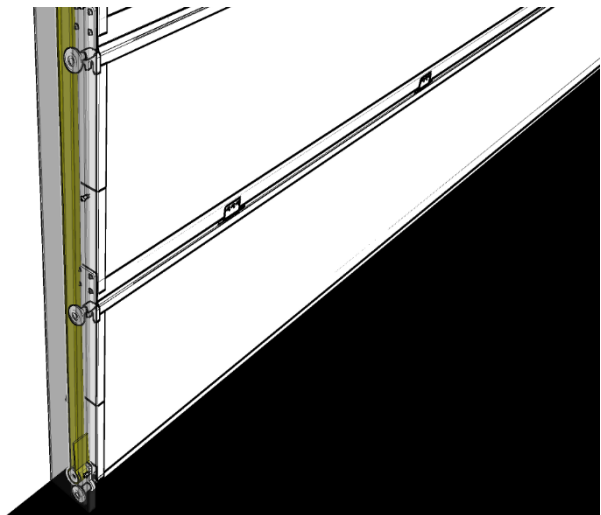
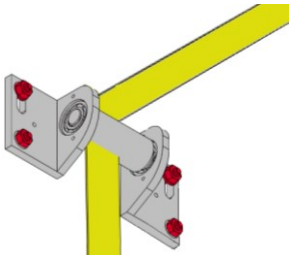
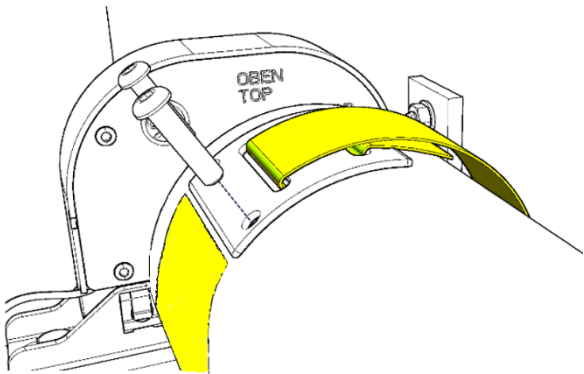
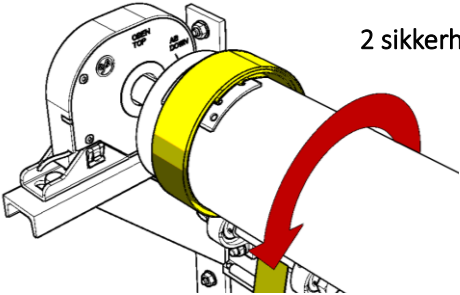
 <p>Åben side altid udad</p>	 <p>Sømmen altid mod væggsiden</p>	<p>73. BEMÆRK! Den åbne side af remmen skal altid vende udad, og sømmen skal vende mod væggen.</p>
<p>Standardudførelse</p>	<p>Lavloftsskinnesystem</p>	
 <p>Kørehjul</p>	 <p>Lavloftshjul</p>	<p>74. Der er forskel på remholderne ved standardudførelse og ved lavloftsskinnesystem. (se illustration).</p>
	 <p>Lavloftsskinne</p>	<p>75. Løbeskinne ved lavloftsudgaven har en ekstra lavloftsskinne, som lavloftshjulet kører i.</p>
		<p>76. Sæt remholderen med rem og kørehjul/lavloftshjul ind i gulvelementet. 77. Gentag dette i modsatte side.</p>

	<p>78. Indsæt kørehjulene i begge sider af sektionerne.</p>
	<p>79. Før nederste portsektion ind i løbeskinnen. 80. Monter sektionen ved hjælp af egnet løftegrej og en klemring.</p>
	<p>81. Løft den nederste portsektion. 82. Monter den nederste C-profil i begge sider. 83. Sænk den nederste portsektion.</p>
	<p>84. Fjern det øverste reparationsstykke. (Bolt M6x16)</p>

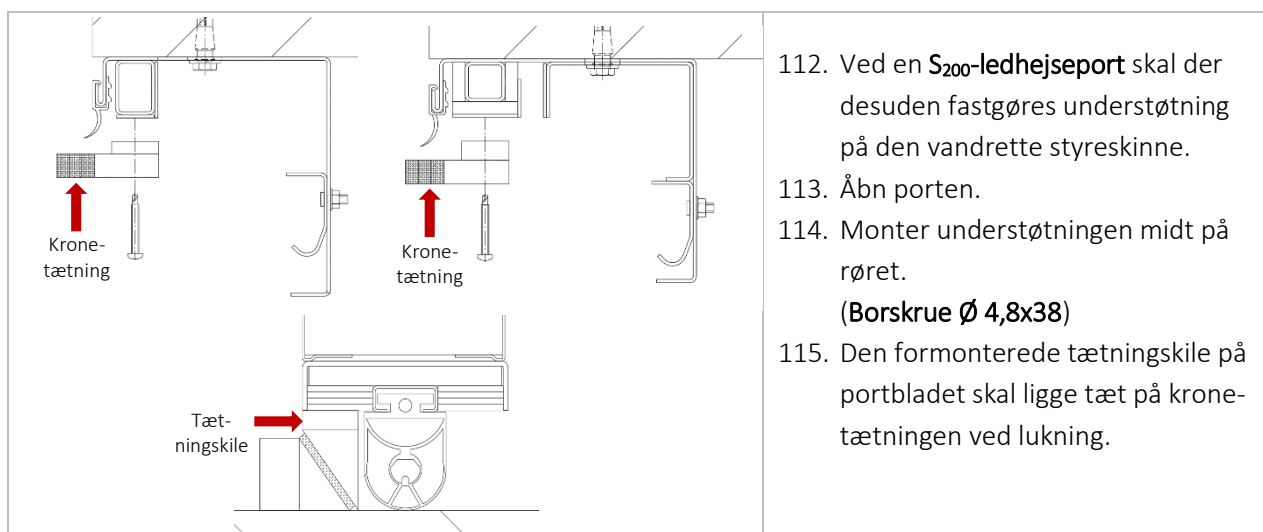
<p>Kun ved lavloftsskinnesystem</p>  <p>Fastgørelse af løftegrej</p>	<p>85. Der er forskel på øverste sektion ved standardudførelse og ved lavloftsskinnesystem.</p> <p>86. Løsn toprulleholderne fra øverste sektion ved lavloftsskinnesystem.</p>
	<p>87. Anbring de resterende portsektioner ovenfra i løbeskinnen.</p> <p>88. Klik den øverste portsektion ind i labyrintprofilen.</p>
<p>Kun ved standardudførelse</p> 	<p>89. Der er forskel på øverste sektion ved standardudførelse og ved lavloftsskinnesystem.</p> <p>90. Løsn toprulleholderen fra øverste sektion ved standardudførelse.</p>
	<p>91. Kobl sektionerne sammen med hængsler.</p> <p>92. Sæt et hængsel i noten på en sektion.</p> <p>93. Skub hængslet mod højre indtil anslag.</p>

	<p>94. Skru den sammen med den næste overliggende portsektion. (3x borskrue 3,9x16)</p>	
	<p>95. Ved en EI90-ledhejseport skal brandgardinet også fastgøres. 96. Løsn boreskruerne til klemlisten for nederste sektion lidt, så stoffet kan skubbes ned under. 97. Skru klemlisten fast i alle de eksisterende borehuller. (Borskrue 3,9x22)</p>	
<p>Standardudførelse</p>	<p>Lavloftsskinnesystem</p>	
		<p>98. Skub bagfra kørehjulet/tandemhjulet og toprulleholderne ind i den vandrette løbeskinne sammen.</p>
		<p>99. Skru toprulleholderen på øverste sektion. Brug de eksisterende borehuller og bolte til formålet. 100. Ved standardudførelse skal toprulleholderen også fastgøres. (2x borskrue 4,8x32)</p>

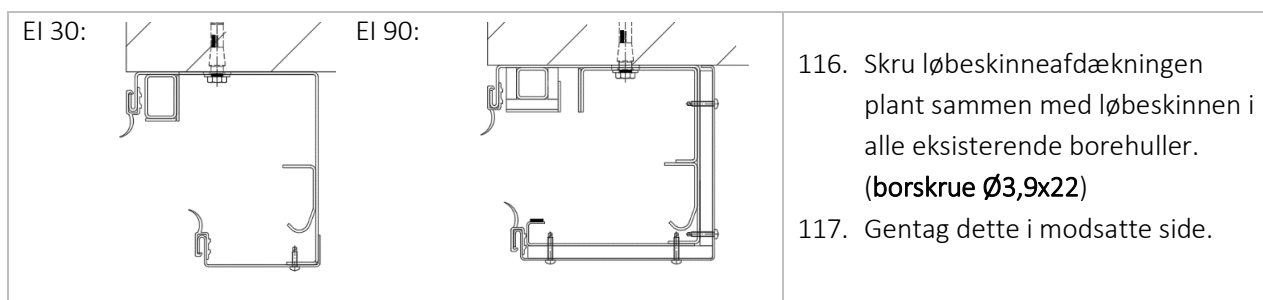
4.8.4 Montering af rem

	<p>101. Før remmen op bag sektionerne langs væggen. 102. Gentag dette i modsatte side.</p>
	<p>103. Læg først remmen om trissen, og træk den til oprulningsakslen, hvis denne sidder bagest. 104. Gentag dette i modsatte side.</p>
	<p>105. Løsn skruerne på remlåsen. 106. Før remmen gennem remlåsen som vist på illustrationen. 107. Før enden af remmen 1 gang rundt om oprulningsakslen, så den sidder ud for remlåsen. 108. Skru remlåsen sammen med oprulningsakslen igen (fjederkskive + fladhovedet skrue M8x25). 109. Gentag dette i modsatte side.</p>
 <p>2 sikkerhedsvindinger</p>	<p>110. Foretag elektrisk sammenkobling af fjederbrudssikring og styring. 111. Rul remmen to vindinger op på akslen som sikkerhedsforanstaltning.</p>

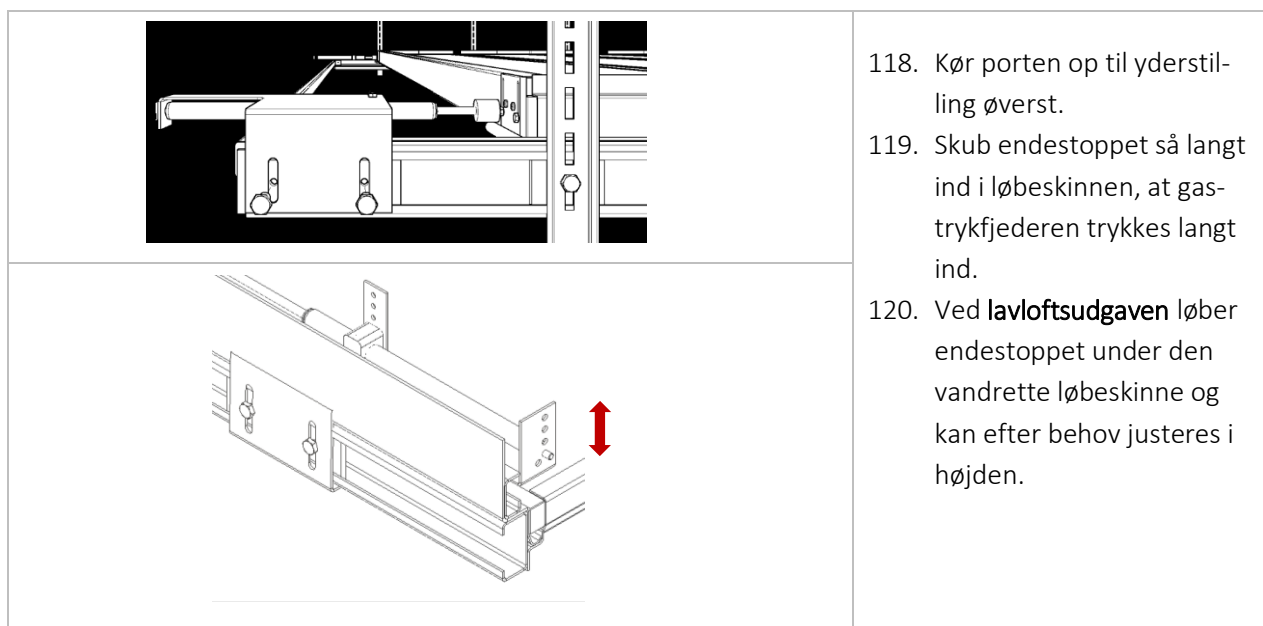
4.9 Montering af tilbehør ved S₂₀₀



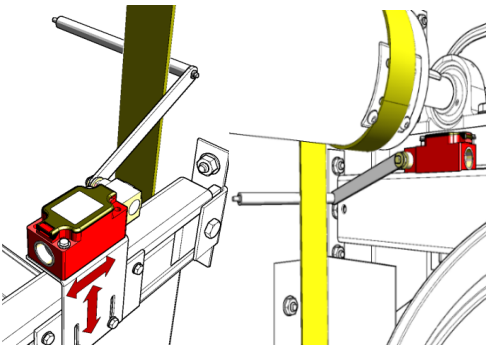
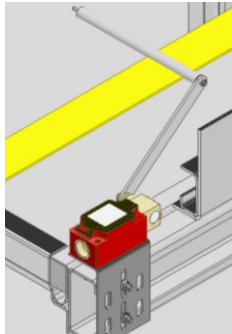
4.10 Montering af løbeskinneafdækning



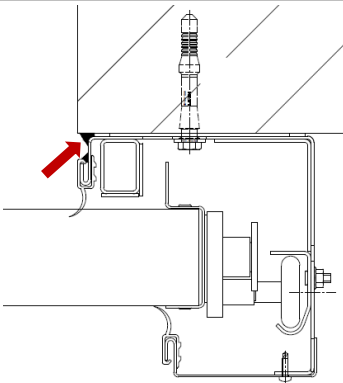
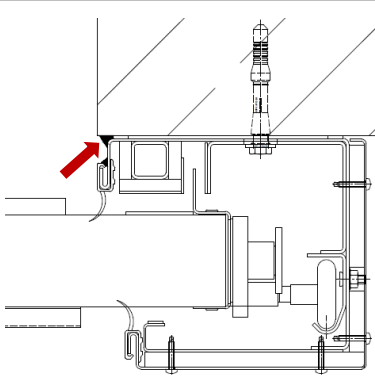
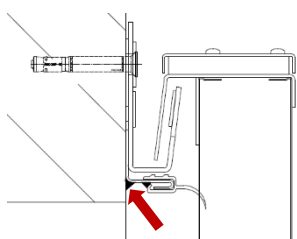
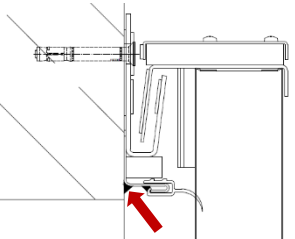
4.11 Montering af endestop



4.12 Monter af sikkerhedskontakt

<p>Standardudførelse</p> 	<p>Lavloftsskinnesystem</p> 	<p>121. Fastgør vinklen på C-skinnen, og indstil den, så sikkerhedskontakten presses ind mod remmen.</p> <p>122. Ved lavloftsudgaven skal vinklen fastgøres bagest på C-skinnen.</p> <p>123. Kontroller kontaktens funktion ved at udløse den manuelt.</p>
--	---	---

4.13 Tætning (kun ved S₂₀₀)

<p>EI30</p> 	<p>EI90</p> 	<p>124. Løbeskinnen skal lukkes mod væggen med en permanent elastisk fuge i hele sin længde.</p>
		<p>125. Lysningsskinneprofilen skal lukkes mod væggen med en permanent elastisk fuge i hele sin længde.</p>

4.14 Montering af elektriske komponenter

Fremgangsmåden ved montering af elektriske komponenter kan ses i producentens monteringsvejledning.

4.15 Montering af røgdetektorer og ABDL-central

Såfremt der anvendes en anden type ABDL-central eller røgdetektor end den medfølgende, skal det sikres, at de anvendte komponenter er godkendt i henhold til gældende regler.

4.16 Funktionskontrol

4.16.1 Åbning og lukning



Ved åbning og lukning af LEDHEJSEPORT TITAN kan personer og genstande komme i klemme i porten.

1. Sørg for, at der ikke befinder sig personer eller genstande i portens bevægelsesområde.
2. Kontrollér, om porten problemfrit kan åbnes og lukkes helt, og kontrollér yderstillingerne.
3. Kontrollér, om røgmelderne og sikkerhedskontaktskinnen fungerer.

4.16.2 Prøvningsprotokol

I forbindelse med ibrugtagningen skal prøvningsprotokollen udfyldes komplet af montøren.

4.16.3 Skiltning

1. Indvendigt og udvendigt skal der anbringes skilte med teksten "Brandport", således at de er lette at se, når porten er åben.
2. Typeskiltet skal opsættes direkte ved portåbningen.
3. Anbring kontrolmærkaten således i feltet på typeskiltet, at kontrolmånedens står lige under pilen. De ugyldige årstal overstreges.

5 Oplysninger om service

De sikkerhedstekniske krav til motordrevne vinduer, døre og porte er fastlagt i gældende EU-standarder. Porte skal til enhver tid opfylde kravene i BR 18.

5.1.1 Årligt serviceeftersyn

I henhold til monterings- og servicevejledningen fra Jansen Tore skal der foretages et årligt eftersyn. For at undgå skader på de motortekniske dele og portens mekaniske dele skal motor og sliddele (remme, element-medbringere, lejer, skruer m.v.) regelmæssigt kontrolleres og vedligeholdes af en godkendt montør.

Der skal føres dokumentation for det gennemførte eftersyn. Dette kan eksempelvis ske ved at udfylde log-bogen eller ved at vedlægge en eftersynsprotokol. Desuden skal der anbringes et eftersynsstempel på et lettilgængeligt sted på anlægget med angivelse af næste eftersyn. Et sådant eftersyn kan ikke sidestilles med vedligeholdelse.

Med henblik på at holde anlægget i god stand anbefales det at indgå en serviceaftale med monteringsfirmaet eller et firma med tilsvarende viden og erfaring.

5.1.2 Månedlig funktionskontrol udført af operatøren

Der skal mindst en gang årligt gennemføres en kontrol af, at ABDL-anlægget fungerer korrekt og fejlfrit. ABDL-anlægget skal altid holdes i brugsklar stand af operatøren, som mindst én gang månedligt skal kontrollere, om systemet fungerer korrekt. Dette skal dokumenteres.

Hvis der under brug skulle forekomme funktionsforstyrrelser eller defekter på LEDHEJSEPORT TITAN, skal der omgående tilkaldes en montør, der kan vurdere situationen og foretage reparation. Ejeren eller dennes repræsentant er ansvarlig for korrekt servicering og vedligeholdelse af porten. Manglende udførelse heraf medfører, at den deklarerede ydeevne ikke længere garanteres.

Med henblik på at sikre korrekt funktion skal der regelmæssigt gennemføres fagmæssigt korrekte serviceeftersyn af LEDHEJSEPORT TITAN, hvilket skal dokumenteres. Vedrørende kontrol og udskiftning af komponenter henvises til inspektionsplanen samt driftsmanualen og vedligeholdelsesvejledningen.

5.1.3 Rengøring og vedligehold

Vær opmærksom på, at højtryksrensere og stærke syrer og ludprodukter ikke må anvendes, da de kan beskadige portens overflade og øvrige dele af anlægget. Såfremt disse metoder anvendes, medfører dette, at den deklarerede ydeevne ikke længere garanteres.

Der må kun anvendes rengøringsmidler, der er godkendt af producenten som værende egnede. Der må ikke gnubbes kraftigt på overfladerne.

For at mindske korrosionsrisikoen skal der regelmæssigt udføres grundig rengøring af de pågældende komponenter.

5.1.4 Galvaniserede overflader

Det er en forudsætning for korrekt vedligeholdelse af coatede overflader, at porten rengøres iht. forskrifterne mindst én gang om året og ved kraftigere miljøbelastning hyppigere.

Ved rengøring må der kun anvendes rent koldt eller lunkent vand og bløde, fnugfrie klude eller polervat. Ved kraftig tilsmudsning kan der tilsættes en smule neutralt rengøringsmiddel.

5.1.5 Lakerede overflader

Metalholdige rengøringsredskaber efterlader rustende jernpartikler på de rustfrie ståloverflader, hvilket kan medføre korrosion. Derfor må der aldrig anvendes metalholdige skuresvampe, ståluld eller stålbørster. Ved brug af uegnede rengøringsmidler kan den rustfrie ståloverflade blive angrebet og beskadiget. Der må aldrig anvendes klorid- eller saltsyreholdige produkter, blegemidler eller sølvpudsemidler. Ikke-rustende overflader skal rengøres med en fugtig klud.

6 Afmontering og bortskaffelse

Afmontering af LEDHEJSEPORT TITAN skal som udgangspunkt ske i omvendt rækkefølge i forhold til montering.



Alle komponenter og sektioner skal konstant være afsikrede, så de ikke kan tippe, vippe, styrte ned og forårsage fastklemning.

Inden afmontering skal porten være koblet fuldstændigt fra strømforsyningen.

Ved afmontering er det vigtigt at overholde de sikkerhedsregler og ulykkesforebyggende bestemmelser, der gælder i den konkrete situation.



For at sikre korrekt bortskaffelse skal LEDHEJSEPORT TITAN efter afmontering skilles ad og sorteres i de enkelte komponenttyper og derefter bortskaffes i overensstemmelse med kommunens anvisninger.