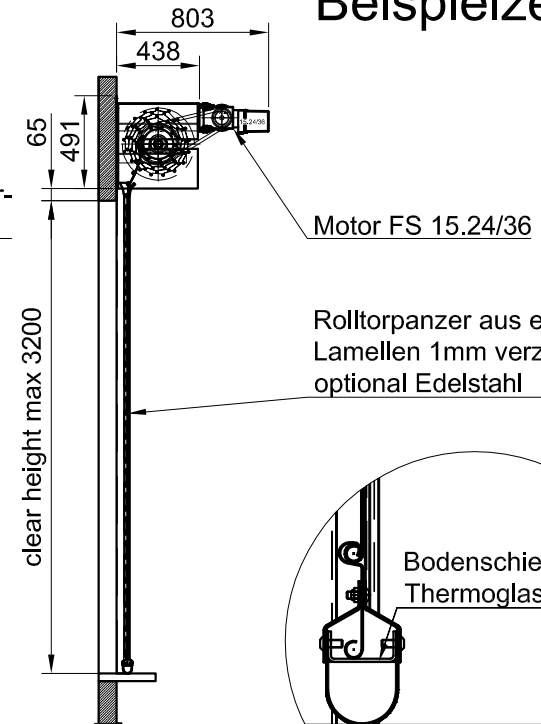
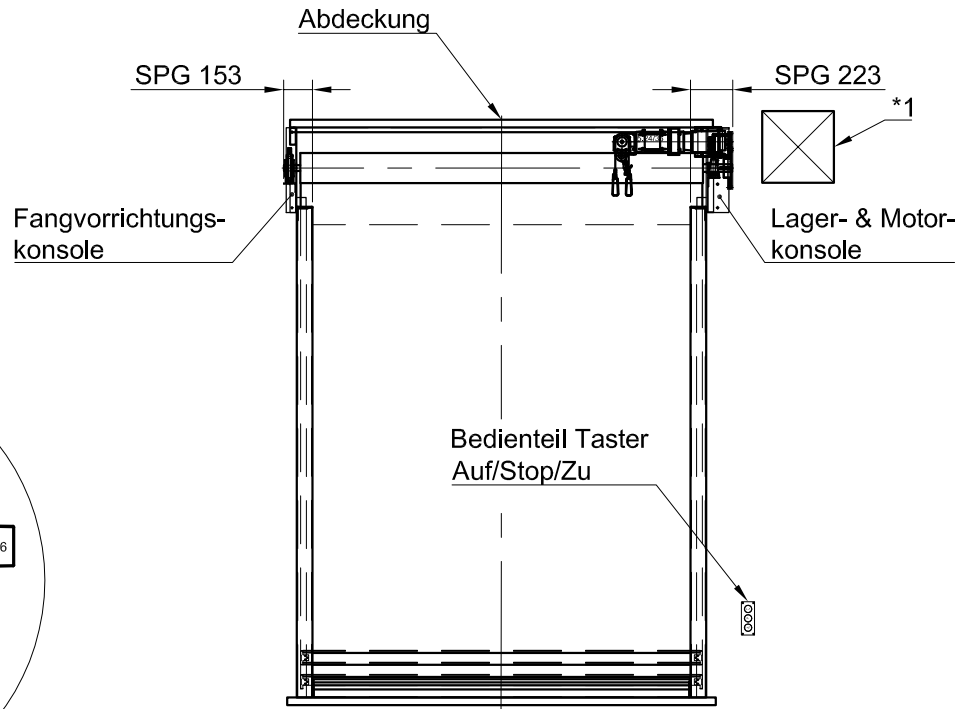
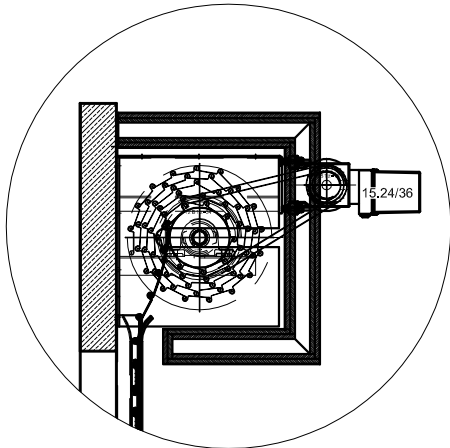
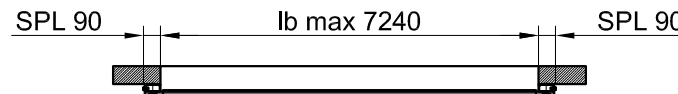
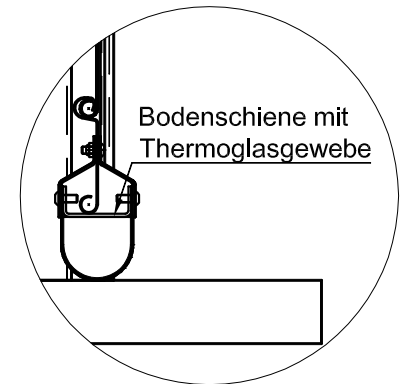


Beispielzeichnung

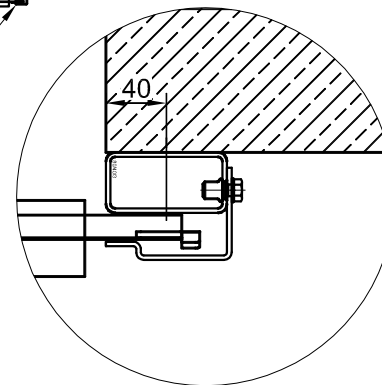
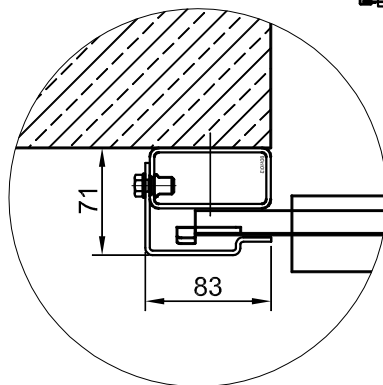
ab einer Breite von ≥ 3600
muss ein Haltebügel
verwendet werden!
Position mittig von der
Wickelwelle!



Rolltorpanzer aus einwandigen
Lamellen 1mm verzinkt
optional Edelstahl



Laufschiene verzinkt
optional Edelstahl



- *1 Elektrische Aufnahme/Steuerung:
- 400VAC 3P/N/PE, 50/60Hz
 - 400VAC 3P/PE, 50/60Hz
 - 400VAC 3P/PE, 50/60Hz und separat
 - 230VAC L/PE, 50/60Hz
 - alternativ 440 / 450 VAC