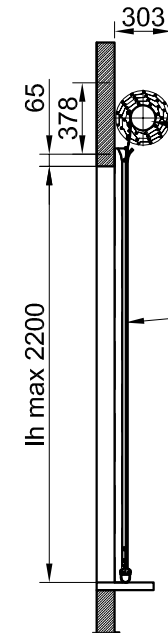
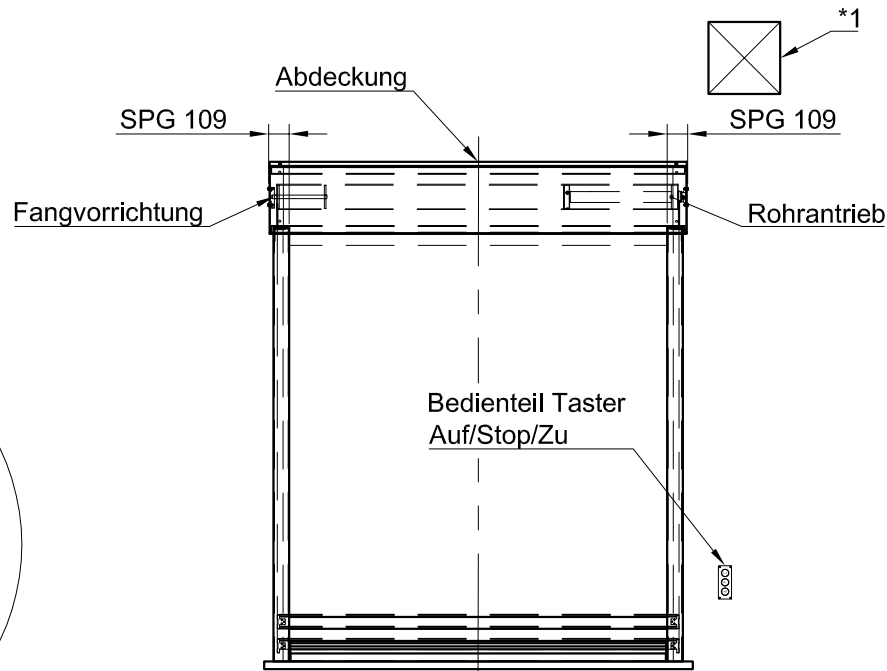
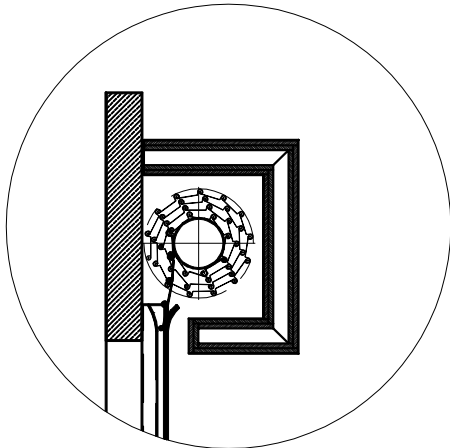


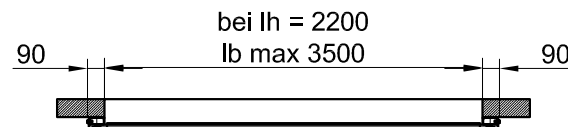
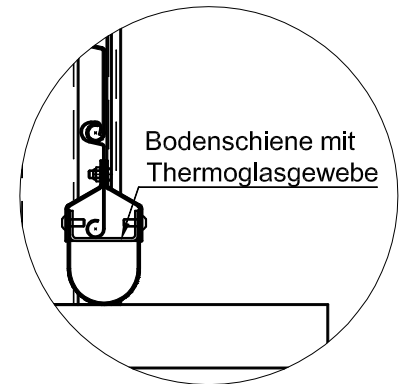
# Beispielzeichnung

ab einer Breite von  $\geq 3600$   
muss ein Haltebügel  
verwendet werden!  
Position mittig von der  
Wickelwelle!

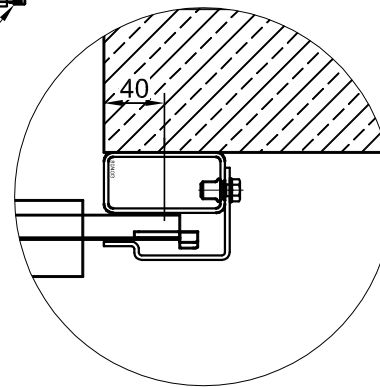
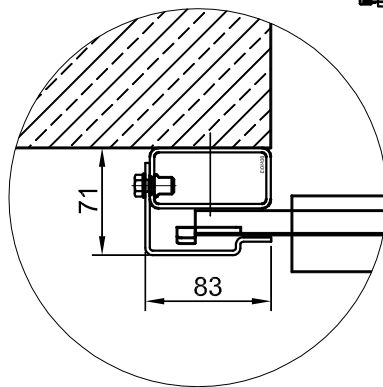


Motor Rohrantrieb  
Auslegung abhängig von Torgröße  
(60Nm, 80Nm, 120Nm)

Rolltorpanzer aus einwandigen  
Lamellen 1mm verzinkt  
optional Edelstahl



Laufschiene verzinkt  
optional Edelstahl



\*1 Elektrische Aufnahme/Steuerung:  
- 230VAC AP/N/PE 50/60 Hz  
- 400VAC 3P/N/PE 50/60 Hz